



6

SKINTOP®

Dławnice kablowe

Proste i niezawodne dławienie przewodów. Nasze dławnice kablowe SKINTOP® zapewniają bezpieczne połączenia. To prosty i bardzo efektywny system, który zabezpiecza, centruje, zapewnia optymalne odciążenie oraz hermetycznie dławi przewód.

Zakres zastosowania

- Budowa maszyn i urządzeń
- Napędy
- Technika pomiarowa i kontrolna
- Odnawialne źródła energii
- Wszędzie tam, gdzie przewody muszą być zamocowane bezpiecznie i szybko

Dławnice kablowe SKINTOP® z tworzywa sztucznego, metryczne
Standard

SKINTOP® ST-M / SKINTOP® STR-M	684
SKINTOP® ST-M SORTIMO® T-BOXX	686

System CLICK

SKINTOP® CLICK / SKINTOP® CLICK-R	687
SKINTOP® CLICK SORTIMO® T-BOXX	688

Ochrona przed gięciem

SKINTOP® BS-M	689
SKINTOP® BT-M	690
SKINTOP® CLICK BS	691

Fotowoltaika

SKINTOP® SOLAR / SKINTOP® SOLAR plus	692
--------------------------------------	-----

Bezhalogenowy

SKINTOP® ST-HF-M	693
------------------	-----

Zakres ATEX

SKINTOP® K-M ATEX plus / SKINTOP® KR-M ATEX plus	694
SKINTOP® K-M ATEX plus niebieska /	
SKINTOP® KR-M ATEX plus niebieska	695

SKINTOP® dławnice kablowe z mosiądzu niklowanego, metryczne
Standard

SKINTOP® MS-M / SKINTOP® MSR-M	696
SKINTOP® MS-M-XL / SKINTOP® MSR-M-XL	697
SKINTOP® BS-M METAL/SKINTOP® BSR-M METAL	698
SKINTOP® GRIP-M	699

EMC

SKINTOP® BRUSH ADD-ON	700
SKINTOP® MS-SC-M	701
SKINTOP® MS-M BRUSH	702

Odporne na zimno

SKINTOP® COLD / SKINTOP® COLD-R	703
---------------------------------	-----

SKINTOP® do złączy przemysłowych

SKINTOP® MS-IS-M	704
------------------	-----

Bezhalogenowy

SKINTOP® MS-HF-M	705
SKINTOP® MS-HF-M GRIP	706
SKINTOP® MS-HF-M SC	707
SKINTOP® MS-HF-M BRUSH	708

Zakres ATEX

SKINTOP® MS-M ATEX / SKINTOP® MSR-M ATEX	709
SKINTOP® MS-M ATEX BRUSH	710
SKINTOP® SDV-M ATEX / SKINTOP® SDVR-M ATEX	711

SKINTOP® dławnica kablowa ze stali nierdzewnej, metryczna
Standard

SKINTOP® INOX / SKINTOP® INOX-R	712
SKINTOP® INOX SC	713
SKINTOP® HYGIENIC / SKINTOP® HYGIENIC-R	714
SKINTOP® HYGIENIC SC	715

SKINTOP® akcesoria do dławnic metrycznych
Przeciwnakrętki

SKINTOP® GMP-GL-M	716
SKINTOP® GMP-HF-M	717

Wielokrotne wkłady uszczelniające / ochrona przeciwpyłowa

SKINTOP® DIX-M	718
SKINTOP® DIX-M AUTOMATION	719
SKINTOP® DIX-DV / SKINTOP® SD-M / SKINTOP® DV-M	720

Systemy dławnic kablowych SKINTOP®
Wielootworowe przepusty kablowe

SKINTOP® MULTI	721
SKINTOP® CUBE	722
SKINTOP® CUBE SORTIMO® T-BOXX	723
SKINTOP® CUBE MULTI	724

EMC

SKINTOP® BRUSH ADD-ON 24	725
--------------------------	-----

SKINDICHT® dławnice kablowe metalowe lub z tworzywa, metryczne
Standard

SKINDICHT® SVRN-M / SKINDICHT® SVRE-M	726
SKINDICHT® SVRX	727

Przewód płaski

SKINDICHT® SVFK-M	728
SKINDICHT® SVF-M	729

Odciążenie / ochrona przed gięciem

SKINDICHT® SKZ-M	730
SKINDICHT® SHZ-M	731
SKINDICHT® SR-M	732
SKINDICHT® SR-SV-M	733

EMC

SKINDICHT® SHVE-M	734
SKINDICHT® SRE-M	735

Specjalne, uszczelniające dławnice kablowe

SKINDICHT® SHV-M	736
SKINDICHT® SHV-M FKM	737
SKINDICHT® MINI NBR / SKINDICHT® MINI FKM	738
SKINDICHT® CN-M	739

Dławnice kątowe

SKINDICHT® KW-M	740
SKINDICHT® RWV-M	740
SKINDICHT® RWV-M bez E+D	741
SKINDICHT® SE-M	742
SKINDICHT® SE-M 220/320	742
SKINDICHT® SE-M bez E+D	743

SKINDICHT® akcesoria do dławnic metrycznych
Przeciwnakrętki

SKINDICHT® SM-M / SKINDICHT® SM-PE-M	744
SKINDICHT® SM-M INOX	745

Zaślepki

SKINDICHT® BLK-M / SKINDICHT® BLK-GL-M	746
SKINTOP® CLICK BLK	747
SKINDICHT® BL-M	748
SKINDICHT® BL-M hex.	749
SKINDICHT® BL-M ATEX	749

Wyrównanie ciśnienia

SKINDICHT® VENT INOX	750
SKINDICHT® VENT PA6	751

Redukcje

SKINDICHT® KU-M	752
SKINDICHT® MR-M	752
SKINDICHT® MR-M hex.	753
SKINDICHT® MR-M ATEX	754
SKINDICHT® EKU-M	754

Rozszerzenia

SKINDICHT® ME-M	755
SKINDICHT® ME-M ATEX	755

Adapter

SKINDICHT® MA-M/PG / SKINDICHT® MA-M/NPT	756
SKINDICHT® ZS-M	757
SKINDICHT® ZSE-M	758

Śruby dociskowe / podkładki

SKINDICHT® D-M	759
SKINDICHT® U-M	759

Pierścienie uszczelniające

SKINDICHT® E-M	760
SKINDICHT® O-ring NBR metryczny	760
SKINDICHT® O-ring FKM, metryczny	761
SKINDICHT® JT PTFE metryczny	761

Przepusty

SKINDICHT® WN-M	762
SKINDICHT® DTN	762
SKINDICHT® LA	762

Dławnice kablowe SKINTOP® z tworzywa sztucznego i metalu NPT
Tworzywo sztuczne standardowe

SKINTOP® ST NPT / BS NPT	763
--------------------------	-----

Mosiądz niklowany standardowy

SKINTOP® MS NPT	764
SKINTOP® COLD NPT	765
SKINTOP® MS-SC NPT	766
SKINTOP® MS-NPT BRUSH	767

Stal nierdzewna

SKINTOP® INOX NPT	768
-------------------	-----

Akcesoria do dławnic NPT
Przeciwnakrętki

SKINTOP® GMP-GL NPT	769
---------------------	-----

SKINDICHT® SM-NPT	770	SKINDICHT® O-Ring FKM PG	811
SKINDICHT® SM-NPT INOX	770	SKINDICHT® JT PTFE PG	811
Dławnice kablowe SKINTOP® z tworzywa sztucznego PG			
Standard			
SKINTOP® ST / SKINTOP® STR	771	SKINDICHT® kołnierze uziemiające	812
Ochrona przed gięciem			
SKINTOP® BS	773	SKINDICHT® EH	812
SKINTOP® BT	774	SKINDICHT® tuleje przeciwwięciowe/uszczelki stożkowe	813
SKINTOP® dławnice kablowe z mosiądzu niklowanego, gwint PG			
Prosta instalacja			
SKINTOP® MS / SKINTOP® MSR	775	SKINDICHT® SHV uszczelka stożkowa	813
SKINTOP® MS-XL / SKINTOP® MSR-XL	776	SKINDICHT® SNR	814
EMC			
SKINTOP® MS-SC	777	SKINMATIC® narzędzia montażowe	
SKINDICHT® akcesoria do dławnic z gwintem PG			
Przeciwnakrętki			
SKINTOP® GMP-GL	778	Metryczne narzędzia montażowe	
Wielokrotne wkłady uszczelniające / ochrona przeciwpyłowa			
SKINTOP® DIX	779	SKINMATIC® QUICK Set 1	815
SKINTOP® DIX-AUTOMATION	780	SKINMATIC® MH Set	815
SKINTOP® DIX-DV / SKINTOP® SD / SKINTOP® DV	781	SKINMATIC® KB-M	816
SKINDICHT® dławnice kablowe z tworzywa lub metalowe, gwint PG			
Standard			
SKINDICHT® SVRN / SKINDICHT® SVRE	782	SKINMATIC® SB-M	816
Przewód płaski			
SKINDICHT® SVFK	783	SKINMATIC® GB-M	816
SKINDICHT® SVF	784	SKINMATIC® RZ	816
SKINDICHT® FL	785		
Odciażenie / ochrona przed gięciem			
SKINDICHT® SH	786		
SKINDICHT® SHZ	787		
SKINDICHT® SK	788		
SKINDICHT® SKZ	789		
SKINDICHT® SR	790		
SKINDICHT® SR-SV	791		
EMC			
SKINDICHT® SHVE	792		
SKINDICHT® SRE	793		
Specjalne, uszczelniające dławnice kablowe			
SKINDICHT® SHV	794		
SKINDICHT® SHV FKM	795		
SKINDICHT® CN	796		
Dławnice kątowe			
SKINDICHT® RWV	797		
SKINDICHT® SE	798		
SKINDICHT® akcesoria do dławnic z gwintem PG			
Przeciwnakrętki			
SKINDICHT® GMK	799		
SKINDICHT® SM / SKINDICHT® SM-PE	800		
SKINDICHT® SM INOX	800		
Zaślepki			
SKINDICHT® BLK / BLK-GL	801		
SKINDICHT® BL	802		
Redukcje			
SKINDICHT® KU, KUS, KUK	803		
SKINDICHT® MR	804		
Rozszerzenia			
SKINDICHT® EKU	805		
SKINDICHT® ME	805		
Adapter			
SKINDICHT® A-PG/M	806		
SKINDICHT® MA-PG/M	807		
SKINDICHT® króćce			
SKINDICHT® ZS/ZS-XL	808		
SKINDICHT® ochrona przed kurzem			
SKINDICHT® STK	809		
SKINDICHT® E	809		
Pierścienie uszczelniające			
SKINDICHT® EV	810		
SKINDICHT® O-ring NBR PG	810		

SKINTOP® System wprowadzania pojedynczych przewodów

Pewne osadzenie z jednym obrotem



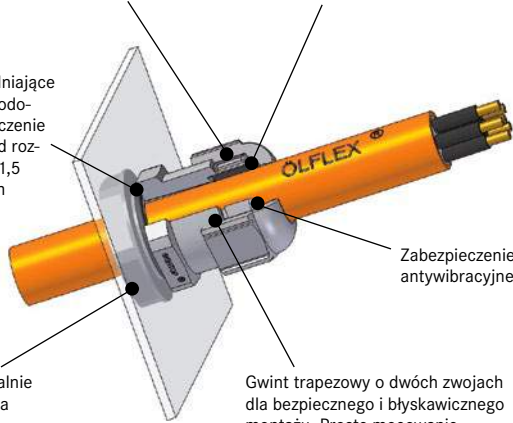
Ze SKINTOP® – em wszystko jest proste – przełożyć kabel, dokręcić i gotowe. Kabel jest wycentrowany, zamocowany, odciążony i hermetycznie uszczelniony. Dzięki dławnicy SKINTOP® można osią-

gnąć maksymalną niezawodność instalacji. Jakość produkcji naszych dławnic jest stale monitorowana, co potwierdzają liczne, międzynarodowe certyfikaty.

Wysokie elastyczne lamele zapewniają szeroki zakres dławienia

Pierścień uszczelniający (IP 68/IP 69) odporny na UV, ozon oraz oleje

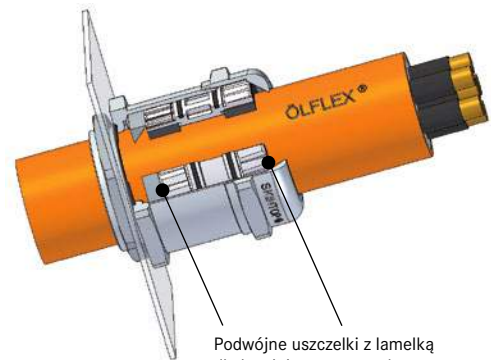
Dwa wypukłe prążki uszczelniające zapewniają wodoszczelne połączenie z obudową (od rozmiaru M40 x 1,5 z dodatkowym O-ringiem)



Zabezpieczenie antywibracyjne

Opcjonalnie nakrętka

Gwint trapezowy od dwóch zwojach dla bezpiecznego i błyskawicznego montażu. Proste mocowanie nakrętki, maksymalne zadławienie przewodu.



Podwójne uszczelki z lamelką dla łatwiejszego montażu (od SKINTOP® MS(R)-M 75x1,5)

SKINTOP® System wprowadzania wielu przewodów

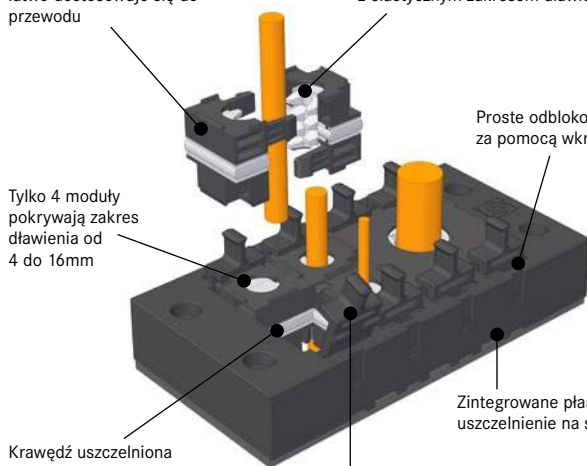
SKINTOP® MULTI to system wprowadzania wielu przewodów, zarówno z zamontowanymi złączami lub bez złączy. Charakteryzuje się wysoką gęstością upakowania oraz dużym, zmiennym zakresem

dławienia. Dzięki zastosowanej technologii dławienia, uszczelnienie idealnie dostosowuje się do powierzchni i kształtu przewodu.

SKINTOP® CUBE

Rozszczepialny moduł łatwo dostosowuje się do przewodu

Opatentowany system uszczelniający z elastycznym zakresem dławienia



Proste odblokowanie za pomocą wkrętaka

Tylko 4 moduły pokrywają zakres dławienia od 4 do 16mm

Zintegrowane płaskie uszczelnienie na spodzie

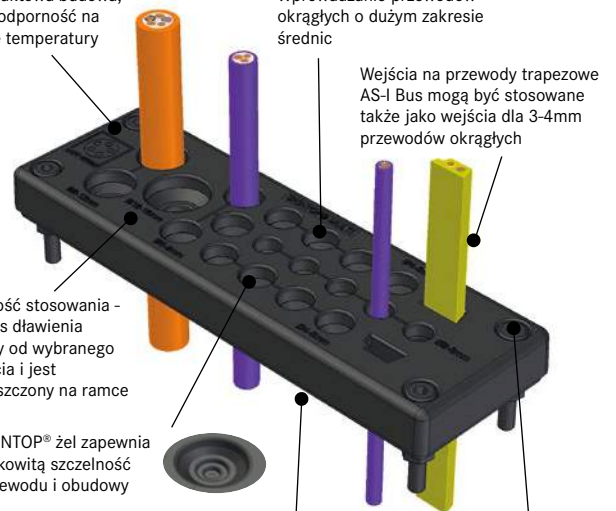
Krawędź uszczelniona na całej długości

Składane klamry mocujące ułatwiają wprowadzenie przewodu

SKINTOP® MULTI

Kompaktowa budowa, duża odporność na niskie temperatury

Wprowadzanie przewodów okrągłych o dużym zakresie średnic



Wejścia na przewody trapezowe AS-I Bus mogą być stosowane także jako wejścia dla 3-4mm przewodów okrągłych

Łatwość stosowania - zakres dławienia zależy od wybranego wejścia i jest umieszczony na ramce

SKINTOP® żel zapewnia całkowitą szczelność przewodu i obudowy

Warstwa samoprzylepnego żelu bardzo ułatwia wstępne ułożenie i montaż SKINTOP® MULTI na obudowie

Zawiera akcesoria montażowe



SKINTOP® ST-M / SKINTOP® STR-M



Info

- Teraz z aprobatą IP69 ! Sprawdzona niezawodność także podczas czyszczenia maszyn i instalacji gorącą wodą pod wysokim ciśnieniem!

Korzyści

SKINTOP® ST-M

- Podwyższona odporność na oleje dla maksymalnej niezawodności
- Zabezpieczenie przed ciągłymi wibracjami
- Duże, zmienne zakresy zaciskania
- Optymalne odciążenie przewodu
- Różnorodne akcesoria (np. wielokrotne wkłady uszczelniające)

Zakres zastosowania

SKINTOP® ST-M

- Do użytku wszędzie tam, gdzie wiele kabli lub drutów trzeba bezpiecznie wprowadzić do obudowy, zajmując jak najmniej miejsca
- Budowa maszyn i aparatury przemysłowej
- Technika automatyzacji
- Instalacje morskie i budowa statków

SKINTOP® STR-M

- Z wkładem redukcyjnym do uszczelniania przewodów z mniejszą średnicą zewnętrzną

Normy i aprobaty

- UL File nr E79903
- GGVS: TÜ.EGG.020-95

Budowa produktu

- Metryczny gwint przyłączeniowy zgodny z DIN EN 60423
- Bazowe informacje techniczne DIN IEC 62444

Uwaga

- Pasujące akcesoria, patrz SKINTOP® z gwintem metrycznym - akcesoria
- Przeciwnakrętki w grupie SKINTOP® GMP-GL-M
- SKINTOP® ST(R) M ISO z bardzo długim gwintem przyłączeniowym
- Wersja SKINTOP® ST(R) M ISO z dłuższym gwintem przyłączeniowym, patrz tabela nie posiada aprobaty DNV

Pasujące przewody

SKINTOP® STR-M

- Przewody rekomendowane do aplikacji IP 69: ÖLFLEX® ROBUST 200 H07RN8-F H07RN-F

Pasujące narzędzia

SKINTOP® ST-M

- SKINMATIC® QUICK Set 1 Patrz strona 815
- SKINMATIC® MH Set Patrz strona 815
- SKINTOP® LOCATOR
- SKINMATIC® RZ Patrz strona 816

Dane techniczne

Klasyfikacja ETIM 6
ETIM 5.0/6.0 Class-ID: EC000441
Opis klasy ETIM 5.0/6.0: dławnica kablowa

Uwaga SKINTOP® ST-M
Wymiary montażowe i momenty dokręcania: patrz tabela T21
Rozmiary M 40 x 1,5 do M 63 x 1,5 z O-ringiem

SKINTOP® STR-M
Wymiary montażowe i momenty dokręcania: patrz tabela T21

Kolor
RAL 7001 srebrnoszary
RAL 7035 jasnoszary
RAL 9005 czarny/odporny na działanie promieniowania UV

Materiał
Korpus: poliamid
Uszczelnienie: CR

Badania
GGVS: TÜ.EGG.020-95

Stożek ochrony
IP 68 - 5 bar
IP 69
NEMA Type 1, 12

Zakres temperatury
Statycznie: od -40 do +100°C
Połączenia ruchome: od -20°C do +100°C

Numer katalogowy	Oznaczenie produktu/rozmiar	Zakres dławionych średnic ØF [mm]	Rozmiar klucza SW [mm]	Długość całkowita C [mm]	Długość gwintu [mm]	Liczba sztuk w opakowaniu
SKINTOP® ST-M srebrnoszary						
53111000	M 12 x 1,5	3,5-7	15	30,0	8	100
53111010	M 16 x 1,5	4-10	19	34,0	8	100
53111020	M 20 x 1,5	6-13	25	37,0	9	100
53111030	M 25 x 1,5	8-17	30	40,0	10	50
53111040	M 32 x 1,5	9-21	36	47,0	10	25
53111050	M 40 x 1,5	16-28	46	52,0	10	10
53111060	M 50 x 1,5	27-34	55	62,0	12	5
53111070	M 63 x 1,5	34-45	66	71,0	12	5
SKINTOP® ST-M czarny						
53111200	M 12 x 1,5	3,5-7	15	30,0	8	100
53111210	M 16 x 1,5	4-10	19	34,0	8	100
53111220	M 20 x 1,5	6-13	25	37,0	9	100
53111230	M 25 x 1,5	8-17	30	40,0	10	50
53111240	M 32 x 1,5	9-21	36	47,0	10	25
53111250	M 40 x 1,5	16-28	46	52,0	10	10
53111260	M 50 x 1,5	27-34	55	62,0	12	5
53111270	M 63 x 1,5	34-45	66	71,0	12	5
SKINTOP® ST-M jasnoszary						
53111400	M 12 x 1,5	3,5-7	15	30,0	8	100
53111410	M 16 x 1,5	4-10	19	34,0	8	100
53111420	M 20 x 1,5	6-13	25	37,0	9	100
53111430	M 25 x 1,5	8-17	30	40,0	10	50
53111440	M 32 x 1,5	9-21	36	47,0	10	25
53111450	M 40 x 1,5	16-28	46	52,0	10	10
53111460	M 50 x 1,5	27-34	55	62,0	12	5
53111470	M 63 x 1,5	34-45	66	71,0	12	5

Numer katalogowy	Oznaczenie produktu/ rozmiar	Zakres dławionych średnic ØF [mm]	Rozmiar klucza SW [mm]	Długość całkowita C [mm]	Długość gwintu [mm]	Liczba sztuk w opakowaniu
SKINTOP® ST M ISO srebrnoszary (z długim, metrycznym gwintem przyłączeniowym)						
53017010	M 16 x 1,5 ISO	3,5-8	19	40.0	12	100
53017030	M 20 x 1,5 ISO	5-12	24	45.0	13	100
53017040	M 25 x 1,5 ISO	9-14	27	47.0	13	50
SKINTOP® ST M ISO czarny (z długim, metrycznym gwintem przyłączeniowym)						
53010000	M 12 x 1,5 ISO	3,5-7	15	36.7	15	100
53017210	M 16 x 1,5 ISO	3,5-8	19	40.0	12	100
53017230	M 20 x 1,5 ISO	5-12	24	45.0	13	100
53017240	M 25 x 1,5 ISO	9-14	27	47.0	13	50
SKINTOP® STR-M srebrnoszary						
53111100	M 12 x 1,5	2-5	15	30.0	8	100
53111110	M 16 x 1,5	3,5-7	19	34.0	8	100
53111120	M 20 x 1,5	4-10	25	37.0	9	100
53111130	M 25 x 1,5	5-13	30	40.0	10	50
53111140	M 32 x 1,5	6-15	36	47.0	10	25
53111150	M 40 x 1,5	9-23	46	52.0	10	10
53111160	M 50 x 1,5	24-29	55	62.0	12	5
53111170	M 63 x 1,5	28-39	66	71.0	12	5
SKINTOP® STR-M czarny						
53111300	M 12 x 1,5	2-5	15	30.0	8	100
53111310	M 16 x 1,5	3,5-7	19	34.0	8	100
53111320	M 20 x 1,5	4-10	25	37.0	9	100
53111330	M 25 x 1,5	5-13	30	40.0	10	50
53111340	M 32 x 1,5	6-15	36	47.0	10	25
53111350	M 40 x 1,5	9-23	46	52.0	10	10
53111360	M 50 x 1,5	24-29	55	62.0	12	5
53111370	M 63 x 1,5	28-39	66	71.0	12	5
SKINTOP® STR-M jasnoszary						
53111500	M 12 x 1,5	2-5	15	30.0	8	100
53111510	M 16 x 1,5	3,5-7	19	34.0	8	100
53111520	M 20 x 1,5	4-10	25	37.0	9	100
53111530	M 25 x 1,5	5-13	30	40.0	10	50
53111540	M 32 x 1,5	6-15	36	47.0	10	25
53111550	M 40 x 1,5	9-23	46	52.0	10	10
53111560	M 50 x 1,5	24-29	55	62.0	12	5
53111570	M 63 x 1,5	28-39	66	71.0	12	5
SKINTOP® STR M ISO srebrnoszary (z długim, metrycznym gwintem przyłączeniowym)						
53017110	M 16 x 1,5 ISO	2-6	19	40.0	12	100
53017130	M 20 x 1,5 ISO	4-9	24	45.0	13	100
53017140	M 25 x 1,5 ISO	6-12	27	47.0	13	50
SKINTOP® STR M ISO czarny (z długim, metrycznym gwintem przyłączeniowym)						
53017310	M 16 x 1,5 ISO	2-6	19	40.0	12	100
53017330	M 20 x 1,5 ISO	4-9	24	45.0	13	100
53017340	M 25 x 1,5 ISO	6-12	27	47.0	13	50

Fotografie i rysunki nie mogą być używane do wymiarowania oraz nie stanowią szczegółowego odwzorowania przedstawionych produktów.

Akcesoria
SKINTOP® ST-M

- SKINTOP® DIX-M Patrz strona 718
- SKINTOP® GMP-GL-M Patrz strona 716
- SKINTOP® DIX-M AUTOMATION Patrz strona 719
- SKINTOP® SD-M Patrz strona 720
- SKINTOP® SDV-M ATEX Patrz strona 711
- SKINTOP® DV-M Patrz strona 720

SKINTOP® STR-M

- SKINTOP® GMP-GL-M Patrz strona 716
- SKINTOP® SD-M Patrz strona 720
- SKINTOP® SDVR-M ATEX Patrz strona 711



SKINTOP® ST-M SORTIMO® T-BOXX



Info

- Optymalne zamówienie w praktycznej walizce SORTIMO® T-BOXX
- Marka uniwersalnych przepustów kablowych stworzona z myślą o montażu jednym ruchem dłoni, centrowaniu i hermetycznej szczelności

Korzyści

- Podwyższona odporność na oleje dla maksymalnej niezawodności
- Duże, zmienne zakresy zaciskania
- Zabezpieczenie przed ciągłymi wibracjami
- Optymalne odciążenie przewodu

Zakres zastosowania

- Budowa szaf sterowniczych
- Technika automatyzacji
- Pomiar, regulacja i sieci elektryczne
- Instalacje klimatyzacji

Cechy produktu

- Optymalne zamówienie w praktycznej walizce SORTIMO® T-BOXX
- Małe opakowanie, szeroki wybór
- Lekka i wytrzymała, odporna na uszkodzenia i uderzenia obudowa z polipropylenu
- Dwie solidne blokady - idealne rozwiązanie na place budów

Normy i aprobaty

- UL File nr E79903

Budowa produktu

- Metryczny gwint przyłączeniowy zgodny z DIN EN 60423
- Bazowe informacje techniczne DIN IEC 62444

Uwaga

- Jako uzupełnienie dostępne są opakowania standardowe

Zakres dostawy

- Dostawa w SORTIMO® T-BOXX
- Łącznie z przeciwnakrętkami SKINTOP® GMP-GL-M
- Instrukcja montażu
- SKINTOP® ST-M M12 / 50 sztuk (nr kat. 53111400)
- SKINTOP® ST-M M16 / 50 sztuk (nr kat. 53111410)
- SKINTOP® ST-M M20 / 40 sztuk (nr kat. 53111420)
- SKINTOP® ST-M M25 / 25 sztuk (nr kat. 53111430)
- SKINTOP® ST-M M32 / 9 sztuk (nr kat. 53111440)

Dane techniczne

Klasyfikacja ETIM 6
 ETIM 5.0/6.0 Class-ID: EC000441
 Opis klasy ETIM 5.0/6.0: dławnica kablowa

Uwaga
 Wymiary montażowe i momenty dokręcania: patrz tabela T21

Kolor
 RAL 7035 jasnoszary

Materiał
 Korpus: poliamid
 Uszczelnienie: CR

Badania
 GGVS: TÜ.EGG.020-95

Stopień ochrony
 IP 68 - 5 bar
 IP 69

Zakres temperatury
 Połączenia ruchome:
 od -20°C do +100°C
 Statycznie: od -40 do +100°C

Numer katalogowy	Oznaczenie produktu/rozmiar	Liczba sztuk w opakowaniu
SKINTOP® ST-M SORTIMO® T-BOXX		
53110030	SKINTOP® ST-M SORTIMO® T-BOXX	1

Na zamówienie możliwość dostawy również w innych kolorach
 Fotografie i rysunki nie mogą być używane do wymiarowania oraz nie stanowią szczegółowego odwzorowania przedstawionych produktów.



SKINTOP® CLICK / SKINTOP® CLICK-R

Info

- Najbardziej innowacyjny na rynku system wprowadzania przewodów. Bardzo szybki i elastyczny montaż - wystarczy kliknąć, przekręcić w lewo, przekręcić w prawo i gotowe. Rezultat: stałe, centralne, odciążone wprowadzenie i maksymalny stopień ochrony w kilka sekund



Korzyści

- SKINTOP® CLICK**
- Mała liczba części, brak konieczności stosowania oddzielnej nakrętki
 - Do 70% oszczędności czasu dzięki innowacyjnemu systemowi mocowania typu CLICK
 - Prosty, swobodny montaż w dowolnej pozycji
 - Ochrona przed wibracjami
 - Gwint nie jest konieczny
- SKINTOP® CLICK-R**
- Korzyści, zobacz SKINTOP® CLICK

Zakres zastosowania

- SKINTOP® CLICK**
- Technika automatyzacji
 - Aplikacje solarne
 - Budowa szaf sterowniczych
 - Pomiary, regulacja i sieci elektryczne
 - Instalacje klimatyzacji
- SKINTOP® CLICK-R**
- Z wkładem redukcyjnym do uszczelniania przewodów z mniejszą średnicą zewnętrzną

Normy i aprobaty

- UL File nr E79903

Zakres dostawy

- Narzędzie do demontażu w zestawie

Dane techniczne

- Klasyfikacja ETIM 6**
ETIM 5.0/6.0 Class-ID: EC000441
Opis klasy ETIM 5.0/6.0: dławnica kablowa
- Kolor**
RAL 7001 srebrnoszary
RAL 7035 jasnoszary
RAL 9005 czarny/odporny na działanie promieniowania UV
- Materiał**
Korpus: specjalny poliamid
Uszczelnienie: specjalny elastomer
- Stopień ochrony**
IP 68 - 4 bar (M12)
IP 68 - 5 bar (M16 - M25)
IP 68 - 1 bar (M32)
- Zakres temperatury**
Połączenia ruchome:
od -20°C do +100°C
Statycznie: od -40 do +100°C

Numer katalogowy	Oznaczenie produktu/rozmiar	Zakres dławionych średnic ØF [mm]	Wielkość otworu M [mm]	Rozmiar klucza SW1 / SW2 [mm]	Długość całkowita C [mm]	Długość gwintu [mm]	Grubość ściany S [mm]	Liczba sztuk w opakowaniu
SKINTOP® CLICK jasnoszary								
53112692	CLICK 12	4.5 - 7.0	12,3 (-0,2)	15.0 / 18.0	40.0	8	1.0 - 4.0	50
53112686	CLICK 16	5.0 - 9.0	16,3 (-0,2)	19.0 / 22.0	42.0	8	1.0 - 4.0	50
53112687	CLICK 20	7.0 - 13.0	20,3 (-0,2)	25.0 / 27.0	45.0	8	1.0 - 4.0	25
53112688	CLICK 25	9.0 - 17.0	25,3 (-0,2)	30.0 / 32.0	48.0	8	1.0 - 4.0	25
53112694	CLICK 32	11.0 - 20.0	32,3 (-0,2)	36.0 / 40.0	56.0	8	1.0 - 4.0	25
SKINTOP® CLICK srebrnoszary								
53112921	CLICK 12	4.5 - 7.0	12,3 (-0,2)	15.0 / 18.0	40.0	8	1.0 - 4.0	50
53112876	CLICK 16	5.0 - 9.0	16,3 (-0,2)	19.0 / 22.0	42.0	8	1.0 - 4.0	50
53112877	CLICK 20	7.0 - 13.0	20,3 (-0,2)	25.0 / 27.0	45.0	8	1.0 - 4.0	25
53112878	CLICK 25	9.0 - 17.0	25,3 (-0,2)	30.0 / 32.0	48.0	8	1.0 - 4.0	25
53112922	CLICK 32	11.0 - 20.0	32,3 (-0,2)	36.0 / 40.0	56.0	8	1.0 - 4.0	25
SKINTOP® CLICK czarny								
53112923	CLICK 12	4.5 - 7.0	12,3 (-0,2)	15.0 / 18.0	40.0	8	1.0 - 4.0	50
53112882	CLICK 16	5.0 - 9.0	16,3 (-0,2)	19.0 / 22.0	42.0	8	1.0 - 4.0	50
53112883	CLICK 20	7.0 - 13.0	20,3 (-0,2)	25.0 / 27.0	45.0	8	1.0 - 4.0	25
53112884	CLICK 25	9.0 - 17.0	25,3 (-0,2)	30.0 / 32.0	48.0	8	1.0 - 4.0	25
53112924	CLICK 32	11.0 - 20.0	32,3 (-0,2)	36.0 / 40.0	56.0	8	1.0 - 4.0	25
SKINTOP® CLICK-R jasnoszary								
53112925	CLICK-R 12	3.5 - 5.0	12,3 (-0,2)	15.0 / 18.0	40.0	8	1.0 - 4.0	50
53112689	CLICK-R 16	4.0 - 7.0	16,3 (-0,2)	19.0 / 22.0	42.0	8	1.0 - 4.0	50
53112690	CLICK-R 20	5.0 - 10.0	20,3 (-0,2)	25.0 / 27.0	45.0	8	1.0 - 4.0	25
53112691	CLICK-R 25	6.0 - 13.0	25,3 (-0,2)	30.0 / 32.0	48.0	8	1.0 - 4.0	25
53112926	CLICK-R 32	7.0 - 15.0	32,3 (-0,2)	36.0 / 40.0	56.0	8	1.0 - 4.0	25
SKINTOP® CLICK-R srebrnoszary								
53112927	CLICK-R 12	3.5 - 5.0	12,3 (-0,2)	15.0 / 18.0	40.0	8	1.0 - 4.0	50
53112879	CLICK-R 16	4.0 - 7.0	16,3 (-0,2)	19.0 / 22.0	42.0	8	1.0 - 4.0	50
53112880	CLICK-R 20	5.0 - 10.0	20,3 (-0,2)	25.0 / 27.0	45.0	8	1.0 - 4.0	25
53112881	CLICK-R 25	6.0 - 13.0	25,3 (-0,2)	30.0 / 32.0	48.0	8	1.0 - 4.0	25
53112928	CLICK-R 32	7.0 - 15.0	32,3 (-0,2)	36.0 / 40.0	56.0	8	1.0 - 4.0	25
SKINTOP® CLICK-R czarny								
53112929	CLICK-R 12	3.5 - 5.0	12,3 (-0,2)	15.0 / 18.0	40.0	8	1.0 - 4.0	50
53112885	CLICK-R 16	4.0 - 7.0	16,3 (-0,2)	19.0 / 22.0	42.0	8	1.0 - 4.0	50
53112886	CLICK-R 20	5.0 - 10.0	20,3 (-0,2)	25.0 / 27.0	45.0	8	1.0 - 4.0	25
53112887	CLICK-R 25	6.0 - 13.0	25,3 (-0,2)	30.0 / 32.0	48.0	8	1.0 - 4.0	25
53112931	CLICK-R 32	7.0 - 15.0	32,3 (-0,2)	36.0 / 40.0	56.0	8	1.0 - 4.0	25

Fotografie i rysunki nie mogą być używane do wymiarowania oraz nie stanowią szczegółowego odwzorowania przedstawionych produktów.

Akcesoria

- SKINTOP® CLICK**
- SKINTOP® DIX-M Patrz strona 718
- SKINTOP® DIX-M AUTOMATION Patrz strona 719
- SKINTOP® SD-M Patrz strona 720

- SKINTOP® SDV-M ATEX Patrz strona 711
- SKINTOP® DV-M Patrz strona 720
- SKINTOP® CLICK-R**
- SKINTOP® SDVR-M ATEX Patrz strona 711



SKINTOP® CLICK SORTIMO® T-BOXX



Info

- Optymalne zamówienie w praktycznej walizce SORTIMO® T-BOXX
- Najbardziej innowacyjny na rynku system wprowadzania przewodów. Bardzo szybki i elastyczny montaż - wystarczy kliknąć, przekręcić w lewo, przekręcić w prawo i gotowe. Rezultat: stałe, centralne, odciążone wprowadzenie i maksymalny stopień ochrony w kilka sekund

Korzyści

- Mała liczba części, brak konieczności stosowania oddzielnej nakrętki
- Do 70% oszczędności czasu dzięki innowacyjnemu systemowi mocowania typu CLICK
- Prosty, swobodny montaż w dowolnej pozycji
- Ochrona przed wibracjami
- Gwint nie jest konieczny

Zakres zastosowania

- Technika automatyzacji
- Aplikacje solarne
- Budowa szaf sterowniczych
- Instalacje klimatyzacji
- Pomiar, regulacja i sieci elektryczne

Cechy produktu

- Optymalne zamówienie w praktycznej walizce SORTIMO® T-BOXX
- Małe opakowanie, szeroki wybór
- Lekka i wytrzymała, odporna na uszkodzenia i uderzenia obudowa z polipropylenu
- Dwie solidne blokady - idealne rozwiązanie na place budów

Normy i aprobaty

- UL File nr E79903

Uwaga

- Jako uzupełnienie dostępne są opakowania standardowe

Zakres dostawy

- Dołączane dla wszystkich rozmiarów: narzędzie do demontażu
- Dostawa w SORTIMO® T-BOXX
- Instrukcja montażu
- SKINTOP®CLICK M12 / 40 sztuk (Nr art. 53112692)
- SKINTOP®CLICK M16 / 55 sztuk (Nr art. 53112686)
- SKINTOP®CLICK M20 / 25 sztuk (Nr art. 53112687)
- SKINTOP®CLICK M25 / 25 sztuk (Nr art. 53112688)
- SKINTOP®CLICK M32 / 9 sztuk (Nr art. 53112694)

Dane techniczne

Klasyfikacja ETIM 6
ETIM 5.0/6.0 Class-ID: EC000441
Opis klasy ETIM 5.0/6.0: dławnica kablowa

Kolor
RAL 7035 jasnoszary

Materiał
Korpus: specjalny poliamid
Uszczelnienie: specjalny elastomer

Stopień ochrony
IP 68 - 4 bar (M12)
IP 68 - 5 bar (M16 - M25)
IP 68 - 1 bar (M32)

Zakres temperatury
Połączenia ruchome:
od -20°C do +100°C
Statycznie: od -40 do +100°C

Numer katalogowy	Oznaczenie produktu/rozmiar	Liczba sztuk w opakowaniu
SKINTOP® CLICK SORTIMO® T-BOXX		
53112695	SKINTOP® CLICK SORTIMO® BOXX	1

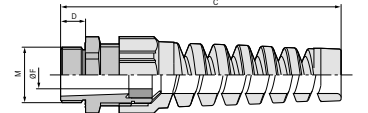
Fotografie i rysunki nie mogą być używane do wymiarowania oraz nie stanowią szczegółowego odwzorowania przedstawionych produktów.

Akcesoria

- SKINTOP® CLICK Patrz strona 687



SKINTOP® BS-M



Korzyści

- Niezawodna ochrona przed gięciem
- Zabezpiecza przewody przed pękaniem
- Niezawodność działania
- Do ochrony przewodów giętkich

Zakres zastosowania

- Przewody do urządzeń elektrycznych i maszyn, stosowane w standardowych połączeniach ruchomych muszą być zabezpieczone przed nadmiernym zginaniem według VDE 0700-1
- Urządzenia ręczne
- Robotyka
- Aplikacje oświetleniowe i nagłośnieniowe
- Ruchome części maszyn

Normy i aprobaty

- UL File nr E79903

Budowa produktu

- Metryczny gwint przyłączeniowy zgodny z DIN EN 60423
- Bazowe informacje techniczne DIN IEC 62444

Uwaga

- Pasujące akcesoria, patrz SKINTOP® z gwintem metrycznym - akcesoria
- Przeciwnakrętki w grupie SKINTOP® GMP-GL-M
- Wersja SKINTOP® BSR-M, z wkładem do dławienia przewodów o mniejszej średnicy, na zapytanie
- Wersja SKINTOP® BS M ISO z dłuższym gwintem przyłączeniowym nie posiada aprobaty DNV

Dane techniczne

- ETIM** **Klasyfikacja ETIM 6**
ETIM 5.0/6.0 Class-ID: EC000441
Opis klasy ETIM 5.0/6.0: dławnica kablowa
- Uwaga**
Wymiary montażowe i momenty dokręcania: patrz tabela T21
- Na zapytanie**
Z uszczelniającym pierścieniem redukcyjnym
- RAL** **Kolor**
RAL 7001 srebrnoszary
RAL 7035 jasnoszary
RAL 9005 czarny/odporny na działanie promieniowania UV
- Materiał**
Korpus: poliamid
Uszczelnienie: CR
- IP** **Stopień ochrony**
IP 68 - 5 bar
NEMA Type 1, 12
- Zakres temperatury**
Od -20°C do +100°C

Numer katalogowy	Oznaczenie produktu/rozmiar	Zakres dławionych średnic Ø [mm]	Rozmiar klucza SW [mm]	Długość całkowita C [mm]	Długość gwintu [mm]	Liczba sztuk w opakowaniu
SKINTOP® BS-M srebrnoszary						
53111600	M 12 x 1,5	3,5-7	15	64.0	8	100
53111610	M 16 x 1,5	4,5-10	19	86.0	8	100
53111620	M 20 x 1,5	7-13	25	101.0	9	50
53111630	M 25 x 1,5	9-17	30	125.0	10	25
53111640	M 32 x 1,5	11-21	36	149.0	10	25
SKINTOP® BS-M czarny						
53111700	M 12 x 1,5	3,5-7	15	64.0	8	100
53111710	M 16 x 1,5	4,5-10	19	86.0	8	100
53111720	M 20 x 1,5	7-13	25	101.0	9	50
53111730	M 25 x 1,5	9-17	30	125.0	10	25
53111740	M 32 x 1,5	11-21	36	149.0	10	25
SKINTOP® BS-M jasnoszary						
53111800	M 12 x 1,5	3,5-7	15	64.0	8	100
53111810	M 16 x 1,5	4,5-10	19	86.0	8	100
53111820	M 20 x 1,5	7-13	25	101.0	9	50
53111830	M 25 x 1,5	9-17	30	125.0	10	25
53111840	M 32 x 1,5	11-21	36	149.0	10	25
SKINTOP® BS M ISO srebrnoszary (z długim metrycznym gwintem przyłączeniowym)						
53017610	M 16 x 1,5 ISO	3,5-8	19	77.5	12	100
53017630	M 20 x 1,5 ISO	5-12	24	102.0	13	50
53017640	M 25 x 1,5 ISO	9-14	27	114.5	13	50
SKINTOP® BS M ISO czarny (z długim metrycznym gwintem przyłączeniowym)						
53017810	M 16 x 1,5 ISO	3,5-8	19	77.5	12	100
53017830	M 20 x 1,5 ISO	5-12	24	102.0	13	50
53017840	M 25 x 1,5 ISO	9-14	27	114.5	13	50

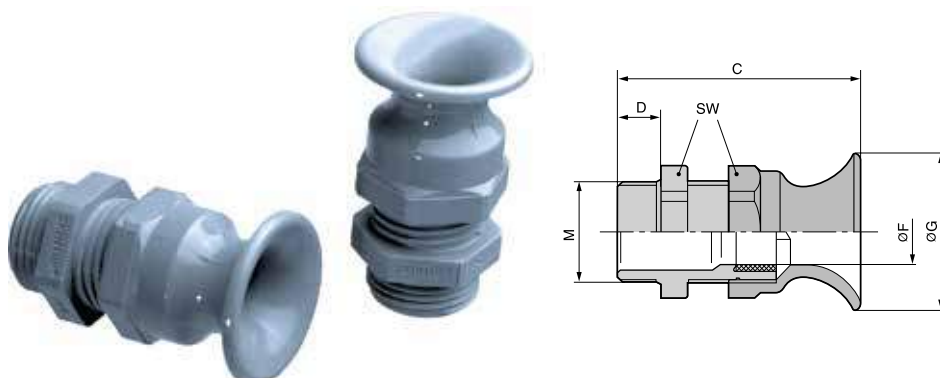
Fotografie i rysunki nie mogą być używane do wymiarowania oraz nie stanowią szczegółowego odwzorowania przedstawionych produktów.

Akcesoria

- SKINTOP® GMP-GL-M Patrz strona 716



SKINTOP® BT-M



Korzyści

- Niezawodna ochrona przed gięciem
- Zabezpiecza przewody przed pękaniem
- Niezawodność działania
- Do ochrony przewodów giętkich

Zakres zastosowania

- Przewody do urządzeń elektrycznych i maszyn, stosowane w standardowych połączeniach ruchomych muszą być zabezpieczone przed nadmiernym zginaniem według VDE 0700-1
- Urządzenia ręczne
- Budowa aparatury przemysłowej
- Aplikacje oświetleniowe i nagłośnieniowe
- Ruchome części maszyn

Normy i aprobaty

- UL File nr E79903

Budowa produktu

- Metryczny gwint przyłączeniowy zgodny z DIN EN 60423
- Bazowe informacje techniczne DIN IEC 62444

Uwaga

- Pasujące akcesoria, patrz SKINTOP® z gwintem PG - akcesoria
- Przeciwnakrętki w grupie SKINTOP® GMP-GL-M

Dane techniczne

Klasyfikacja ETIM 6
ETIM 5.0/6.0 Class-ID: EC000441
Opis klasy ETIM 5.0/6.0: dławnica kablowa

Uwaga
Wymiary montażowe i momenty dokręcania: patrz tabela T21

Certyfikaty
Rozmiar M16 - cURus
Rozmiar M20/M25 - cULus

Kolor
RAL 7001, srebrny szary

Materiał
Korpus: poliamid
Uszczelnienie: CR

Stopień ochrony
IP 68 - 5 bar

Zakres temperatury
Od -20°C do +100°C

Numer katalogowy SKINTOP® BT-M	Oznaczenie produktu/ rozmiar	Zakres dławionych średnic ØF [mm]	Rozmiar klucza SW [mm]	Długość całkowita C [mm]	Długość gwintu [mm]	Liczba sztuk w opakowaniu
53017420	M 16 x 1,5	3,5-8	19	45.0	12	100
53017430	M 20 x 1,5	5-12	24	54.0	13	50
53017440	M 25 x 1,5	9-14	27	57.0	13	50

Fotografie i rysunki nie mogą być używane do wymiarowania oraz nie stanowią szczegółowego odwzorowania przedstawionych produktów.

Akcesoria

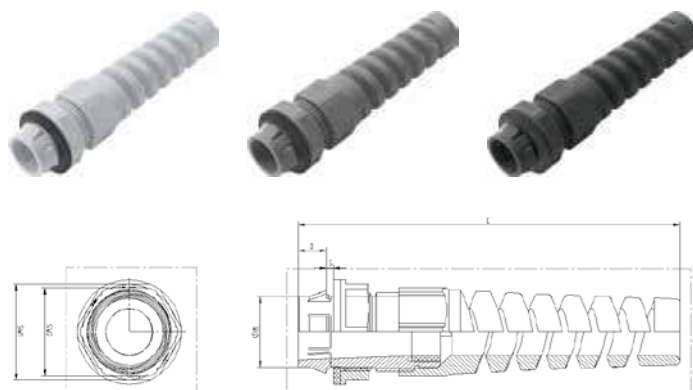
- SKINTOP® GMP-GL-M Patrz strona 716



SKINTOP® CLICK BS

Info

- Najbardziej innowacyjny na rynku system wprowadzania przewodów. Bardzo szybki i elastyczny montaż - wystarczy kliknąć, przekręcić w lewo, przekręcić w prawo i gotowe. Rezultat: stałe, centralne, odciążone wprowadzenie i maksymalny stopień ochrony w kilka sekund



Korzyści

- Niezawodna ochrona przed gięciem kabli dla ich ochrony i stabilnego działania
- Do 70% oszczędności czasu dzięki innowacyjnemu systemowi mocowania typu CLICK
- Gwint nie jest konieczny
- Do ochrony przewodów giętkich
- Mała liczba części, brak konieczności stosowania oddzielnej nakrętki

Zakres zastosowania

- Przewody do urządzeń elektrycznych i maszyn, stosowane w standardowych połączeniach ruchomych muszą być zabezpieczone przed nadmiernym zginaniem według VDE 0700-1
- Robotyka
- Ruchome części maszyn
- Budowa aparatury przemysłowej
- Aplikacje oświetleniowe i nagłośnieniowe

Normy i aprobaty

- UL File nr E79903

Zakres dostawy

- Narzędzie do demontażu w zestawie

Dane techniczne

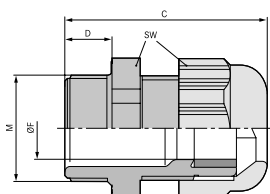
- Klasyfikacja ETIM 6**
ETIM 5.0/6.0 Class-ID: EC000441
Opis klasy ETIM 5.0/6.0: dławnica kablowa
- Kolor**
RAL 7001 srebrnoszary
RAL 7035 jasnoszary
RAL 9005 czarny/odporny na działanie promieniowania UV
- Materiał**
Korpus: specjalny poliamid
Uszczelnienie: specjalny elastomer
- Stopień ochrony**
IP 68 - 4 bar (M12)
IP 68 - 5 bar (M16 - M25)
IP 68 - 1 bar (M32)
- Zakres temperatury**
Od -20°C do +100°C

Numer katalogowy	Oznaczenie produktu/ rozmiar	Zakres dławionych średnic ØF [mm]	Wielkość otworu M [mm]	Rozmiar klucza SW1 / SW2 [mm]	Długość całkowita C [mm]	Długość gwintu [mm]	Grubość ściany S [mm]	Liczba sztuk w opakowaniu
SKINTOP® CLICK BS jasnoszary								
53112932	CLICK BS 12	3,5-7	12,3 (-0,2)	18,0 / 15,0	74,0	8	1,0 - 4,0	50
53112888	CLICK BS 16	5-9	16,3 (-0,2)	22,0 / 19,0	94,0	8	1,0 - 4,0	50
53112889	CLICK BS 20	7-13	20,3 (-0,2)	27,0 / 25,0	108,0	8	1,0 - 4,0	25
53112890	CLICK BS 25	9-17	25,3 (-0,2)	32,0 / 30,0	127,0	8	1,0 - 4,0	25
53112933	CLICK BS 32	11-20	32,3 (-0,2)	40,0 / 36,0	156,0	8	1,0 - 4,0	25
SKINTOP® CLICK BS srebrnoszary								
53112934	CLICK BS 12	3,5-7	12,3 (-0,2)	18,0 / 15,0	74,0	8	1,0 - 4,0	50
53112906	CLICK BS 16	5-9	16,3 (-0,2)	22,0 / 25,0	94,0	8	1,0 - 4,0	50
53112907	CLICK BS 20	7-13	20,3 (-0,2)	27,0 / 25,0	108,0	8	1,0 - 4,0	25
53112908	CLICK BS 25	9-17	25,3 (-0,2)	32,0 / 30,0	127,0	8	1,0 - 4,0	25
53112935	CLICK BS 32	11-20	32,3 (-0,2)	40,0 / 36,0	156,0	8	1,0 - 4,0	25
SKINTOP® CLICK BS czarny								
53112936	CLICK BS 12	3,5-7	12,3 (-0,2)	18,0 / 15,0	74,0	8	1,0 - 4,0	50
53112909	CLICK BS 16	5-9	16,3 (-0,2)	22,0 / 19,0	94,0	8	1,0 - 4,0	50
53112911	CLICK BS 20	7-13	20,3 (-0,2)	27,0 / 25,0	108,0	8	1,0 - 4,0	25
53112912	CLICK BS 25	9-17	25,3 (-0,2)	32,0 / 30,0	127,0	8	1,0 - 4,0	25
53112937	CLICK BS 32	11-20	32,3 (-0,2)	40,0 / 36,0	156,0	8	1,0 - 4,0	25

Fotografie i rysunki nie mogą być używane do wymiarowania oraz nie stanowią szczegółowego odwzorowania przedstawionych produktów.



SKINTOP® SOLAR / SKINTOP® SOLAR plus



Info

- Wpust kablowy do układów fotowoltaicznych, w oparciu o EN 50262, EN 50548 i UL 1703.
- Rozszerzony zakres temperatury

Korzyści

- Odporność na działanie promieniowania UV i działanie ozonu
- UL 746 C - UL F1 do zastosowań zewnętrznych
- Wysoka ochrona przed wyrwaniem, odciążenie
- Zabezpieczenie przed ciągłymi wibracjami
- Wysokie bezpieczeństwo pożarowe, samogasnący zgodnie z UL 94 V0 / 94 5VA

Zakres zastosowania

- Parki fotowoltaiczne lub solarne

Normy i aprobaty

- UL File nr E79903

Budowa produktu

- Metryczny gwint przyłączeniowy zgodny z DIN EN 60423
- Bazowe informacje techniczne DIN IEC 62444

Uwaga

SKINTOP® SOLAR plus

- Przeciwnakrętki w grupie SKINDICHT® SM-M
- Przeciwnakrętki w grupie SKINTOP® GMP-GL-M

Pasujące przewody

- ÖLFLEX® SOLAR

Pasujące narzędzia

- SKINMATIC® RZ
- SKINMATIC® QUICK SET 1

Dane techniczne



Klasyfikacja ETIM 6

ETIM 5.0/6.0 Class-ID: EC000441
Opis klasy ETIM 5.0/6.0: dławnica kablowa



Uwaga

Wymiary montażowe i momenty dokręcania: patrz tabela T21



Kolor

RAL 9005 czarny/odporny na UV



Materiał

SKINTOP® SOLAR
Korpus: poliwęglan
Uszczelnienie: CR

SKINTOP® SOLAR plus

Korpus: poliwęglan
Uszczelnienie: silikon
O-Ring: silikon

Badania

Test na uderzenia w niskich temp. według UL 1703/UL 746 C



Stopień ochrony

IP 68 - 5 bar



Zakres temperatury

SKINTOP® SOLAR
Od -40°C do +100°C
SKINTOP® SOLAR plus
Od -40°C do +125°C

Numer katalogowy	Oznaczenie produktu/ rozmiar	Zakres dławionych średnic ØF [mm]	Rozmiar klucza SW [mm]	Długość całkowita C [mm]	Długość gwintu [mm]	Liczba sztuk w opakowaniu
SKINTOP® SOLAR						
53113300	M 12 x 1,5	3,5-7	15	37,5	15	100
53113310	M 16 x 1,5	7-9	19	34,0	8	100
SKINTOP® SOLAR plus						
53113321	M 12 x 1,5	3,5-7	15	37,5	15	100
53113331	M 16 x 1,5	7-9	19	34,0	8	100

Fotografie i rysunki nie mogą być używane do wymiarowania oraz nie stanowią szczegółowego odwzorowania przedstawionych produktów.

Akcesoria

SKINTOP® SOLAR

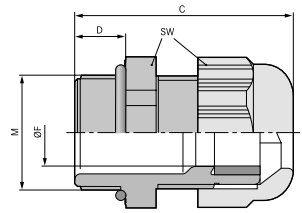
- SKINTOP® GMP-GL-M Patrz strona 716
- SKINDICHT® SM-M Patrz strona 744



SKINTOP® ST-HF-M

Info

- Dławnica kablowa do zastosowań kolejowych



Korzyści

- Wysoka niezawodność
- Wysokie bezpieczeństwo pożarowe, samogasnący zgodnie z UL 94 V0
- W pełni bezhalogenowa (łącznie z materiałem uszczelniającym)
- Samogasnący, niekapiący
- Zabezpieczenie przed ciągłymi wibracjami

Zakres zastosowania

- Wagony metra i pociągowe
- Wszędzie, gdzie najważniejsze jest bezpieczeństwo ludzi oraz mienia
- Budynki użyteczności publicznej
- Systemy wentylacyjne
- Tunele

Normy i aprobaty

- DIN EN 45545-2: 2013
- Testowanie żarników zgodnie z EN 60695-2-1/1, 960°C

Budowa produktu

- Metryczny gwint przyłączeniowy zgodny z DIN EN 60423
- Bazowe informacje techniczne DIN IEC 62444

Dane techniczne

- Klasyfikacja ETIM 6**
ETIM 5.0/6.0 Class-ID: EC000441
Opis klasy ETIM 5.0/6.0: dławnica kablowa
- Uwaga**
Wymiary montażowe i momenty dokręcania: patrz tabela T21
- Kolor**
RAL 7035 jasnoszary
- Materiał**
Korpus: bezhalogenowy poliamid zgodny z UL 94V0 Uszczelnienie: specjalny elastomer O-ring: specjalny elastomer
- Stopień ochrony**
IP 68 - 5 bar
- Zakres temperatury**
Statycznie: od -40 do +100°C
Połączenia ruchome: od -20°C do +100°C

Numer katalogowy	Oznaczenie produktu/ rozmiar	Zakres dławionych średnic ØF [mm]	Rozmiar klucza SW [mm]	Długość całkowita C [mm]	Długość gwintu [mm]	Liczba sztuk w opakowaniu
SKINTOP® ST-HF-M						
53111407	M 12 x 1,5	4-5,5	15	30.0	8	100
53111417	M 16 x 1,5	4,5-9	19	34.0	8	100
53111427	M 20 x 1,5	7-13	25	37.0	9	100
53111437	M 25 x 1,5	9-17	30	40.0	10	50
53111447	M 32 x 1,5	11-21	36	47.0	10	25
53111457	M 40 x 1,5	19-28	46	52.0	10	10
53111467	M 50 x 1,5	27-35	55	62.0	12	5
53111477	M 63 x 1,5	34-45	66	71.0	12	5

Fotografie i rysunki nie mogą być używane do wymiarowania oraz nie stanowią szczegółowego odwzorowania przedstawionych produktów.

Akcesoria

- SKINTOP® GMP-HF-M Patrz strona 717



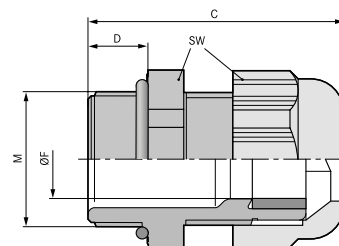
SKINTOP® K-M ATEX plus / SKINTOP® KR-M ATEX plus



SKINTOP® K-M ATEX plus



SKINTOP® KR-M ATEX plus



Korzyści

SKINTOP® K-M ATEX plus

- Wysoki stopień ochrony
- Odporność na nagłe zmiany temperatury
- Wysoka ochrona przed wyrwaniem, odciążenie
- Duże, zmienne zakresy zaciskania
- Zabezpieczenie przed ciągłymi wibracjami

Zakres zastosowania

SKINTOP® K-M ATEX plus

- Urządzenia, maszyny i instalacje z podwyższoną ochroną typu „e”
- Grupa urządzeń II/kategoria 2G +1 D
- Ruchołe aplikacje morskie i okrętowe
- Przemysł chemiczny i petrochemiczny

SKINTOP® KR-M ATEX plus

- Z wkładem redukcyjnym do uszczelniania przewodów z mniejszą średnicą zewnętrzną

Budowa produktu

- Metryczny gwint przyłączeniowy zgodny z DIN EN 60423
- Bazowe informacje techniczne DIN IEC 62444

Dane techniczne

ETIM **Klasyfikacja ETIM 6**
ETIM 5.0/6.0 Class-ID: EC000441
Opis klasy ETIM 5.0/6.0: dławnica kablowa

Uwaga
Wymiary montażowe i momenty dokręcania: zobacz ulotkę z instrukcją

DIN VDE **Certyfikaty**
CE 0637 Ex II 2G
Ex eb IIC Ex II 1D
Ex ta IIIC
IECEx IBE 13.0027X

RAL **Kolor**
RAL 9005 czarny/odporny na UV

Materiał
Korpus: specjalny poliamid
Uszczelnienie: specjalny elastomer
O-ring: FKM

Badania
DIN EN 60079-0
DIN EN 60079-7
DIN EN 60079-31

IP **Stopień ochrony**
IP 68 - 10 bar

Zakres temperatury
Od -20°C do +80°C

Numer katalogowy	Oznaczenie produktu/rozmiar	Zakres dławionych średnic ØF [mm]	Gwint M	Rozmiar klucza SW [mm]	Długość całkowita C [mm]	Długość gwintu [mm]	Liczba sztuk w opakowaniu
SKINTOP® K-M ATEX plus							
54115200	K-M 12 ATEX plus	3-5,5	12 x 1,5	15	30	8	50
54115210	K-M 16 ATEX plus	7-9	16 x 1,5	19	34	8	50
54115220	K-M 20 ATEX plus	7-13	20 x 1,5	25	38	9	50
54115230	K-M 25 ATEX plus	11-17	25 x 1,5	30	40	10	25
54115240	K-M 32 ATEX plus	12-21	32 x 1,5	36	47	10	25
54115250	K-M 40 ATEX plus	19-28	40 x 1,5	46	52	10	10
54115260	K-M 50 ATEX plus	27-35	50 x 1,5	55	62	12	5
54115270	K-M 63 ATEX plus	37-45	63 x 1,5	66	71	12	5
SKINTOP® KR-M ATEX plus							
54115205	KR-M 12 ATEX plus	2-4	12 x 1,5	15	30	8	50
54115215	KR-M 16 ATEX plus	4-6	16 x 1,5	19	34	8	50
54115225	KR-M 20 ATEX plus	5-10	20 x 1,5	25	38	9	50
54115235	KR-M 25 ATEX plus	6-13	25 x 1,5	30	40	10	25
54115245	KR-M 32 ATEX plus	9-15	32 x 1,5	36	47	10	25
54115255	KR-M 40 ATEX plus	16-23	40 x 1,5	46	52	10	10
54115265	KR-M 50 ATEX plus	22-29	50 x 1,5	55	62	12	5
54115275	KR-M 63 ATEX plus	29-39	63 x 1,5	66	71	12	5

Fotografie i rysunki nie mogą być używane do wymiarowania oraz nie stanowią szczegółowego odwzorowania przedstawionych produktów.

Akcesoria

SKINTOP® K-M ATEX plus

- SKINTOP® SDV-M ATEX Patrz strona 711

SKINTOP® KR-M ATEX plus

- SKINTOP® SDVR-M ATEX Patrz strona 711



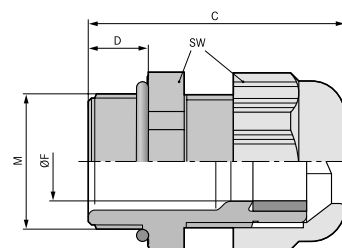
SKINTOP® K-M ATEX plus niebieska / SKINTOP® KR-M ATEX plus niebieska



SKINTOP® K-M ATEX plus niebieska



SKINTOP® KR-M ATEX plus niebieska



Korzyści

SKINTOP® K-M ATEX plus niebieska

- Wysoki stopień ochrony
- Odporność na nagłe zmiany temperatury
- Wysoka ochrona przed wyrwaniem, odciążenie
- Duże, zmienne zakresy zaciskania
- Zabezpieczenie przed ciągłymi wibracjami

Zakres zastosowania

SKINTOP® K-M ATEX plus niebieska

- Obwody iskrobezpieczne (klasa „i”), jak również w obudowach i urządzeniach, które wymagają klasy bezpieczeństwa „e”.
- Grupa urządzeń II/kategoria 2G + 1 D
- Ruchołe aplikacje morskie i okrętowe
- Przemysł chemiczny i petrochemiczny

SKINTOP® KR-M ATEX plus niebieska

- Z wkładem redukcyjnym do uszczelniania przewodów z mniejszą średnicą zewnętrzną

Budowa produktu

- Metryczny gwint przyłączeniowy zgodny z DIN EN 60423
- Bazowe informacje techniczne DIN IEC 62444

Dane techniczne

ETIM **Klasyfikacja ETIM 6**
ETIM 5.0/6.0 Class-ID: EC000441
Opis klasy ETIM 5.0/6.0: dławnica kablowa

Uwaga
Wymiary montażowe i momenty dokręcania: zobacz ulotkę z instrukcją

DIN VDE **Certyfikaty**
CE 0637 Ex II 2G
Ex eb IIC Ex II 1D
Ex ta IIIC
IECEx IBE 13.0027X

RAL **Kolor**
RAL 5015 niebieski

Materiał
Korpus: specjalny poliamid
Uszczelnienie: specjalny elastomer
O-ring: FKM

Badania
DIN EN 60079-0
DIN EN 60079-7
DIN EN 60079-31

IP **Stopień ochrony**
IP 68 - 10 bar

Zakres temperatury
Od -20°C do +80°C

Numer katalogowy	Oznaczenie produktu/rozmiar	Zakres dławionych średnic ØF [mm]	Gwint M	Rozmiar klucza SW [mm]	Długość całkowita C [mm]	Długość gwintu [mm]	Liczba sztuk w opakowaniu
SKINTOP® K-M ATEX plus niebieska							
54115400	K-M 12 ATEX plus niebieski	3-5,5	12 x 1,5	15	30	8	50
54115410	K-M 16 ATEX plus niebieski	7-9	16 x 1,5	19	34	8	50
54115420	K-M 20 ATEX plus niebieski	7-13	20 x 1,5	25	38	9	50
54115430	K-M 25 ATEX plus niebieski	11-17	25 x 1,5	30	40	10	25
54115440	K-M 32 ATEX plus niebieski	12-21	32 x 1,5	36	47	10	25
54115450	K-M 40 ATEX plus niebieski	19-28	40 x 1,5	46	52	10	10
54115460	K-M 50 ATEX plus niebieski	27-35	50 x 1,5	55	62	12	5
54115470	K-M 63 ATEX plus niebieski	37-45	63 x 1,5	66	71	12	5
SKINTOP® KR-M ATEX plus niebieska							
54115405	KR-M 12 ATEX plus niebieski	2-4	12 x 1,5	15	30	8	50
54115415	KR-M 16 ATEX plus niebieski	4-6	16 x 1,5	19	34	8	50
54115425	KR-M 20 ATEX plus niebieski	5-10	20 x 1,5	25	38	9	50
54115435	KR-M 25 ATEX plus niebieski	6-13	25 x 1,5	30	40	10	25
54115445	KR-M 32 ATEX plus niebieski	9-15	32 x 1,5	36	47	10	25
54115455	KR-M 40 ATEX plus niebieski	16-23	40 x 1,5	46	52	10	10
54115465	KR-M 50 ATEX plus niebieski	22-29	50 x 1,5	55	62	12	5
54115475	KR-M 63 ATEX plus niebieski	29-39	63 x 1,5	66	71	12	5

Fotografie i rysunki nie mogą być używane do wymiarowania oraz nie stanowią szczegółowego odwzorowania przedstawionych produktów.

Akcesoria

SKINTOP® K-M ATEX plus niebieska

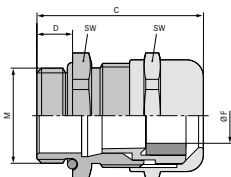
- SKINTOP® SDV-M ATEX Patrz strona 711

SKINTOP® KR-M ATEX plus niebieska

- SKINTOP® SDVR-M ATEX Patrz strona 711



SKINTOP® MS-M / SKINTOP® MSR-M



SKINTOP® MS-M SKINTOP® MSR-M

Dane techniczne

Klasyfikacja ETIM 6
ETIM 5.0/6.0 Class-ID: EC000441
Opis klasy ETIM 5.0/6.0: dławnica kablowa

Uwaga
Wymiary montażowe i momenty dokręcania: patrz tabela T21

Certyfikaty
IP 69 aprobatą od rozmiaru M75x1,5 w przygotowaniu
UL, CSA, DNV, VDE aprobatą dla rozmiarów M90x2 do M110x2 w przygotowaniu

Materiał
Korpus: Mosiądz niklowany
Wkład: poliamid
Uszczelnienie: CR
O-Ring: NBR

Stopień ochrony
IP 68 - 10 bar
IP 69 (M12 - M63)
NEMA Type 1, 4x, 6, 12

Zakres temperatury
Połączenia ruchome: -25°C do + 100°C
Statycznie: od -40 do +100°C

Korzyści

SKINTOP® MS-M

- Wysoka niezawodność
- Optymalne odciążenie przewodu
- Duże, zmienne zakresy zaciskania
- Dla średnic przewodów do 98 mm

Zakres zastosowania

SKINTOP® MS-M

- W obszarach ze szczególnymi wymaganiami na specjalną stabilność mechaniczną i chemiczną
- Przemysł chemiczny
- Pomiary, sterowanie i regulacja
- Budowa maszyn i aparatury przemysłowej
- Budowa instalacji przemysłowych

SKINTOP® MSR-M

- Z wkładem redukcyjnym do uszczelniania przewodów z mniejszą średnicą zewnętrzną

Info

- Rozmiary od 75 x 1,5 do 110 x 2 dławnicy SKINTOP® MS-M z innowacyjnymi, podwójnymi uszczelkami z lamelką dla łatwiejszego montażu przewodów o dużych przekrojach
- Teraz z aprobatą IP69 ! Sprawdzona niezawodność także podczas czyszczenia maszyn i instalacji gorącą wodą pod wysokim ciśnieniem!

Normy i aprobaty

- UL File nr E79903

Budowa produktu

- Metryczny gwint przyłączeniowy zgodny z DIN EN 60423
- Bazowe informacje techniczne DIN IEC 62444

Uwaga

- Przeciwnakrętki w grupie SKINDICHT® SM-M
- Pasujące akcesoria, patrz SKINTOP® z gwintem metrycznym - akcesoria

Numer katalogowy	Oznaczenie produktu/ rozmiar	Zakres dławionych średnic ØF [mm]	Rozmiar klucza SW [mm]	Długość całkowita C [mm]	Długość gwintu [mm]	Liczba sztuk w opakowaniu
SKINTOP® MS-M						
53112000	M 12 x 1,5	3,5-7	16	26,5	6,5	100
53112010	M 16 x 1,5	4,5-10	20	33,0	7	100
53112020	M 20 x 1,5	7-13	24	37,0	8,5	50
53112030	M 25 x 1,5	9-17	29	38,5	8	25
53112040	M 32 x 1,5	11-21	36	45,5	9	25
53112050	M 40 x 1,5	19-28	45	48,0	9	10
53112060	M 50 x 1,5	27-35	54	55,5	10	5
53112070	M 63 x 1,5	34-45	67	67,0	15	5
53112080	M 63 x 1,5 plus	44-55	75	65,5	15	5
53112510	M 75 x 1,5	58-68	95	105,0	15	1
53112512	M 90 x 2	66-78	115	135,5	20	1
53112514	M 110 x 2	86-98	135	154,0	25	1
SKINTOP® MSR-M						
53112100	M 12 x 1,5	2-5	16	26,5	6,5	100
53112110	M 16 x 1,5	2-7	20	33,0	7	100
53112120	M 20 x 1,5	5-10	24	37,0	8,5	50
53112130	M 25 x 1,5	6-13	29	38,5	8	25
53112140	M 32 x 1,5	7-15	36	45,5	9	25
53112150	40 x 1,5	15-23	45	48,0	9	10
53112160	50 x 1,5	22-29	54	55,5	10	5
53112170	M 63 x 1,5	28-39	67	61,3	15	5
53112511	M 75 x 1,5	53-63	95	105,0	15	1
53112515	M 110 x 2	76-88	135	154,0	25	1

Fotografie i rysunki nie mogą być używane do wymiarowania oraz nie stanowią szczegółowego odwzorowania przedstawionych produktów.

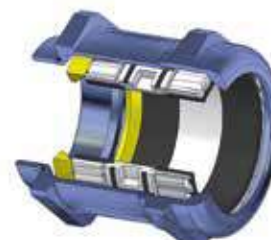
Akcesoria

SKINTOP® MS-M

- SKINDICHT® SM-M Patrz strona 744
- SKINTOP® DIX-M Patrz strona 718
- SKINMATIC® MH Set Patrz strona 815
- SKINTOP® DIX-M AUTOMATION Patrz strona 719
- SKINTOP® SD-M Patrz strona 720
- SKINTOP® SDV-M ATEX Patrz strona 711
- SKINTOP® DV-M Patrz strona 720

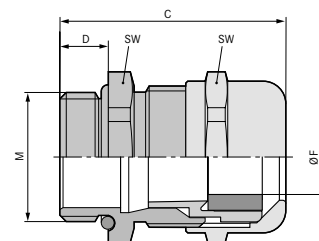
SKINTOP® MSR-M

- SKINDICHT® SM-M Patrz strona 744
- SKINTOP® SD-M Patrz strona 720
- SKINTOP® SDVR-M ATEX Patrz strona 711





SKINTOP® MS-M-XL / SKINTOP® MSR-M-XL



Korzyści

SKINTOP® MS-M-XL

- Szczególnie do grubych ścianek
- Wysoka niezawodność
- Optymalne odciążenie przewodu
- Duże, zmienne zakresy zaciskania

Zakres zastosowania

SKINTOP® MS-M-XL

- Z dłuższym gwintem przyłączeniowym do zastosowania przy grubszych ścianach

SKINTOP® MSR-M-XL

- Z wkładem redukcyjnym do uszczelniania przewodów z mniejszą średnicą zewnętrzną

Normy i aprobaty

- UL File nr E79903

Budowa produktu

- Metryczny gwint przyłączeniowy zgodny z DIN EN 60423
- Bazowe informacje techniczne DIN IEC 62444

Uwaga

- Przeciwnakrętki w grupie SKINDICHT® SM-M
- Pasujące akcesoria, patrz SKINTOP® z gwintem metrycznym - akcesoria

Dane techniczne



Klasyfikacja ETIM 6

ETIM 5.0/6.0 Class-ID: EC000441
Opis klasy ETIM 5.0/6.0: dławnica kablowa



Uwaga

Wymiary montażowe i momenty dokręcania: patrz tabela T21



Materiał

Korpus: Mosiądz niklowany
Wkład: poliamid
Uszczelnienie: CR
O-Ring: NBR



Stopień ochrony

IP 68 - 10 bar
IP 69
NEMA Type 1, 4x, 6, 12



Zakres temperatury

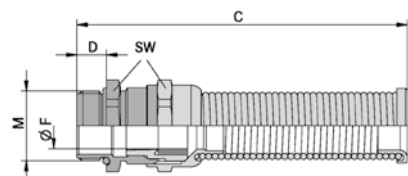
Połączenia ruchome: -25°C do + 100°C
Statycznie: od -40 do +100°C

Numer katalogowy	Oznaczenie produktu/ rozmiar	Zakres dławionych średnic ØF [mm]	Rozmiar klucza SW [mm]	Długość całkowita C [mm]	Długość gwintu [mm]	Liczba sztuk w opakowaniu
SKINTOP® MS-M-XL						
53112005	M 12 x 1,5	3,5-7	16	32,0	12	100
53112015	M 16 x 1,5	4,5-10	20	38,0	12	50
53112025	M 20 x 1,5	7-13	24	41,0	12	50
53112035	M 25 x 1,5	9-17	29	42,5	12	25
53112045	M 32 x 1,5	11-21	36	51,5	15	25
53112055	M 40 x 1,5	19-28	45	54,5	15	10
53112065	M 50 x 1,5	27-35	54	60,5	15	5
SKINTOP® MSR-M-XL						
53112105	M 12 x 1,5	2-5	16	32,0	12	100
53112115	M 16 x 1,5	2-7	20	38,0	12	50
53112125	M 20 x 1,5	5-10	24	41,0	12	50
53112135	M 25 x 1,5	6-13	29	42,5	12	25
53112145	M 32 x 1,5	7-15	36	51,5	15	25
53112155	M 40 x 1,5	15-23	45	54,5	15	10
53112165	M 50 x 1,5	22-29	54	60,5	15	5

Fotografie i rysunki nie mogą być używane do wymiarowania oraz nie stanowią szczegółowego odwzorowania przedstawionych produktów.



SKINTOP® BS-M METAL/SKINTOP® BSR-M METAL



Info

- Staća ochrona przed gięciem w warunkach wysokiego napięcia mechanicznego

Korzyści

- Wysoka stabilność mechaniczna
- Długi okres użytkowania
- Optymalne odciążenie przewodu
- Duże, zmienne zakresy zaciskania
- Wysoka niezawodność

Zakres zastosowania

- W obszarach, gdzie stabilność mechaniczna jest bardzo ważna
- Osprzęt przenośny
- Budowy
- Budowa maszyn i aparatury przemysłowej
- Typowe obszary zastosowania:
 - Huty stali i szkła
 - Cementownie
 - Zakłady ceramiczne
 - Odlewnie
 - Budowa statków
 - Piece

Normy i aprobaty

- Przewody do urządzeń elektrycznych i maszyn, stosowane w standardowych połączeniach ruchomych muszą być zabezpieczone przed nadmiernym zginaniem według VDE 0700-1

Budowa produktu

- Metryczny gwint przyłączeniowy zgodny z DIN EN 60423
- Bazowe informacje techniczne DIN IEC 62444

Uwaga

- M32 × 1,5 na zapytanie
- Przeciwnakrętki w grupie SKINDICHT® SM-M
- Pasujące akcesoria, patrz SKINTOP® z gwintem metrycznym - akcesoria

Dane techniczne

Klasyfikacja ETIM 6
ETIM 5.0/6.0 Class-ID: EC000441
Opis klasy ETIM 5.0/6.0: dławnica kablowa

Uwaga
Wymiary montażowe i momenty dokręcania: patrz tabela T21

Materiał
Korpus: Mosiądz niklowany
Wkład: poliamid
Uszczelnienie: CR
O-Ring: NBR
Odgiętka - sprężyny ze stali nierdzewnej

IP
IP 68 - 10 bar
IP 69

Zakres temperatury
Połączenia ruchome: -25°C do + 100°C
Połączenia nieruchome: -40°C do +100°C

Numer katalogowy	Oznaczenie produktu/rozmiar	Zakres dławionych średnic ØF [mm]	Długość gwintu [mm]	Rozmiar klucza SW [mm]	Długość całkowita C [mm]	Liczba sztuk w opakowaniu
SKINTOP® BS-M METAL						
53806759	M 12 x 1,5	3,5-7	6,5	16	65,0	25
53806760	M 16 x 1,5	4,5-10	7	20	79,0	25
53806761	M 20 x 1,5	7-13	8,5	24	95,0	25
53806762	M 25 x 1,5	9-17	8	29	109,0	25
SKINTOP® BSR-M METAL						
53806769	M 12 x 1,5	1-5	6,5	16	65,0	25
53806770	M 16 x 1,5	2-7	7	20	79,0	25
53806771	M 20 x 1,5	5-10	8,5	24	95,0	25
53806772	M 25 x 1,5	6-13	8	29	109,0	25

Fotografie i rysunki nie mogą być używane do wymiarowania oraz nie stanowią szczegółowego odwzorowania przedstawionych produktów.

Akcesoria

- SKINDICHT® SM-M Patrz strona 744
- SKINTOP® DIX-M Patrz strona 718
- SKINMATIC® MH Set Patrz strona 815
- SKINTOP® DIX-M AUTOMATION Patrz strona 719

ÖLFLEX® UNITRONIC® ETHERLINE® HITRONIC® EPIC® SKINTOP® SILVYN® FLEXIMARK® AKCESORIA ZAŁĄCZNIKI

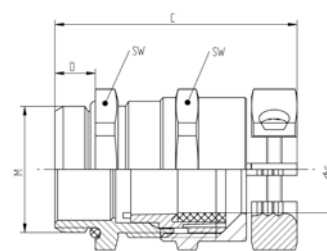


SKINTOP® GRIP-M



Info

- Mosiężna dławnica kablowa ze środkowym odciążeniem i zabezpieczeniem przeciwzgięciowym



Korzyści

- Ochrona przed załamaniem i wyrwaniem przewodu
- Wysoka ochrona przed wyrwaniem, odciążenie
- Dla dużych obciążeń mechanicznych
- Niezawodna ochrona przed gięciem

Zakres zastosowania

- Podwójny pałąk odciążający dławnicy kablowej do zastosowania w trudnych warunkach otoczenia.
- Osprzęt przenośny
- Maszyny i instalacje na placach budowy
- Maszyny dźwigowe i przenośniki
- Infrastruktura do ładowania dla EV

Normy i aprobaty

- Metryczny gwint przyłączeniowy zgodny z DIN EN 60423
- Bazowe informacje techniczne DIN IEC 62444
- Testowany zgodnie z IEC 62196-1: Ładowanie pojazdów elektrycznych przez przewodzenie

Dane techniczne

- ETIM** **Klasyfikacja ETIM 6**
ETIM 5.0/6.0 Class-ID: EC000441
Opis klasy ETIM 5.0/6.0: dławnica kablowa
- Uwaga**
Wymiary montażowe i momenty dokręcania: zobacz ulotkę z instrukcją
- Materiał**
Korpus: Mosiądz niklowany
Uszczelnienie: CR/NBR
O-Ring: NBR
- IP** **Stopień ochrony**
IP 68 - 10 bar
IP 69
- Zakres temperatury**
Od -40°C do +100°C

Numer katalogowy	Oznaczenie produktu/rozmiar	Zakres dławionych średnic ØF [mm]	Rozmiar klucza SW [mm]	Długość całkowita C [mm]	Długość gwintu [mm]	Liczba sztuk w opakowaniu
SKINTOP® GRIP-M						
53113180	M 16 x 1,5	4,5-10	20	41.0	7	25
53113200	M 20 x 1,5	7-13	24	46.0	8.5	25
53113210	M 25 x 1,5	9-17	29	48.5	8	25
53113220	M 32 x 1,5	11-21	36	56.6	9	25

Fotografie i rysunki nie mogą być używane do wymiarowania oraz nie stanowią szczegółowego odwzorowania przedstawionych produktów.



SKINTOP® BRUSH ADD-ON



Korzyści

- Optymalny, o niskiej rezystancji, dookólny kontakt z ekranem
- Ostre krawędzie nakrętki nacinają powierzchnię obudowy lub rozdzielni, co gwarantuje optymalny styk elektryczny
- Łatwy demontaż
- Połączenie z ekranem na dużej powierzchni, widoczne
- Nieskomplikowane i niezawodne

Zakres zastosowania

- Dla zapewnienia kompatybilności elektromagnetycznej przy uziemieniu ekranu z plecionki miedzianej lub obwoju z taśmy miedzianej
- Dla pewnego kontaktu EMC na wierconych otworach
- Budowa szaf sterowniczych
- Systemy automatyzacji
- Systemy transportowania i przemieszczania

Budowa produktu

- Metryczny gwint przyłączeniowy zgodny z DIN EN 60423
- Bazowe informacje techniczne DIN IEC 62444

Info

- Innowacyjny dodatek EMC do poliamidowych dławnic kablowych SKINTOP® ST(R)-M
- Pierwsza opatentowana na świecie aktywna nakrętka EMC!

Dane techniczne

Klasyfikacja ETIM 6
ETIM 5.0/6.0 Class-ID: EC000441
Opis klasy ETIM 5.0/6.0: dławnica kablowa

Uwaga
Wymiary montażowe i momenty dokręcania: patrz tabela T21
Stosować momenty dla SKINTOP® ST-M

Certyfikaty
UL w przygotowaniu

Materiał
Korpus: mosiądz niklowany
Szczołeczka EMC: mosiądz

Zakres temperatury
Połączenia ruchome:
od -20°C do +100°C
W zależności od użytej dławnicy kablowej

Numer katalogowy	Oznaczenie produktu/rozmiar	Minimalna średnica nad ekranem [mm]	Rozmiar klucza SW [mm]	Długość gwintu [mm]	Liczba sztuk w opakowaniu
SKINTOP® BRUSH ADD-ON					
54110839	M 12 x 1,5	4	24	10	25
54110840	M 16 x 1,5	4	24	10	25
54110841	M 20 x 1,5	4	24	10	10
54110842	M 25 x 1,5	5	30	10	10
54110843	M 32 x 1,5	6	39	12	10
54110844	M 40 x 1,5	10	47	12	5
54110845	M 50 x 1,5	12	56	12	5
54110846	M 63 x 1,5	16	63	12	5

Fotografie i rysunki nie mogą być używane do wymiarowania oraz nie stanowią szczegółowego odwzorowania przedstawionych produktów.

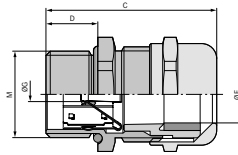
Akcesoria

- SKINTOP® BS-M Patrz strona 689
- SKINTOP® COLD Patrz strona 703
- SKINTOP® ST-HF-M Patrz strona 693
- SKINTOP® ST-M Patrz strona 684
- SKINTOP® COLD-R Patrz strona 703
- SKINTOP® STR-M Patrz strona 684
- SKINTOP® GRIP-M Patrz strona 699





SKINTOP® MS-SC-M



Korzyści

- Niska rezystancja styku ekranu, optymalna ochrona EMC
- Odpowiednie do zastosowania z kablami i przewodami z płaszczem wewnętrznym lub bez niego
- Nadają się również jako kontynuowanie połączenia ekranu
- Wysokoprzewodzące, elastyczne zestyki sprężynowe EMC, umożliwiające łatwą instalację ekranów o różnych średnicach
- Łatwe do montażu w kilku krokach

Zakres zastosowania

- Dla zapewnienia kompatybilności elektromagnetycznej przy uziemianiu ekranu z plecionki miedzianej lub obwoju z taśmy miedzianej
- Telekomunikacja
- Budowa maszyn i instalacji przemysłowych
- Pomiary, sterowanie i regulacja
- Technika automatyzacji

Normy i aprobaty

- UL File nr E79903

Budowa produktu

- Metryczny gwint przyłączeniowy zgodny z DIN EN 60423
- Bazowe informacje techniczne DIN IEC 62444

Uwaga

- Do obudów lakierowanych, anodowanych lub malowanych proszkowo, dla właściwego kontaktu należy stosować przeciwnakrętki SKINDICHT® SM-PE-M
- Pasujące akcesoria, patrz SKINTOP® z gwintem metrycznym - akcesoria
- Jako alternatywę dla obudów o grubych ściągach zalecamy SKINTOP® MS-SC-M-XL z długim gwintem przyłączeniowym w rozmiarach od M16 do M50

Dane techniczne

ETIM **Klasyfikacja ETIM 6**
 ETIM 5.0/6.0 Class-ID: EC000441
 Opis klasy ETIM 5.0/6.0: dławnica kablowa

Uwaga
 Wymiary montażowe i momenty dokręcania: patrz tabela T21

Uwaga
 Dostępność także w wersji ze stali nierdzewnej V2A

Materiał
 Korpus: Mosiądz niklowany
 Wkład: poliamid
 Uszczelnienie: CR
 O-Ring: NBR

IP **Stopień ochrony**
 IP 68 - 10 bar
 NEMA Type 1, 4x, 6, 12

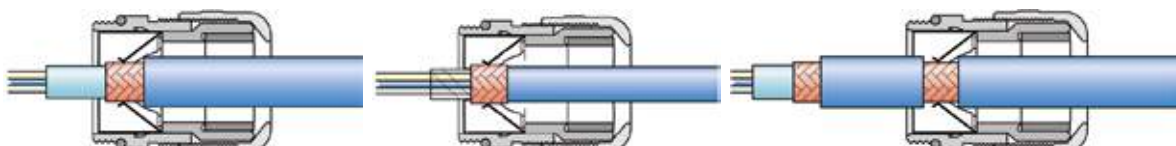
Zakres temperatury
 Połączenia ruchome: -25°C do + 100°C
 Połączenia nieruchome: -40°C do +100°C

Numer katalogowy	Oznaczenie produktu/ rozmiar	Zakres dławionych średnic ØF [mm]	Minimalna średnica nad ekranem [mm]	Rozmiar klucza SW [mm]	Długość gwintu [mm]	Liczba sztuk w opakowaniu
SKINTOP® MS-SC-M						
53112610	M 12 x 1,5	3,5 - 7,0	1	16	6,5	50
53112620	M 16 x 1,5	4,5 - 10,0	4	20	7	50
53112630	M 20 x 1,5	7,0 - 13,0	5	24	8,5	25
53112640	M 25 x 1,5	9,0 - 17,0	7,5	29	8	25
53112650	M 32 x 1,5	11,0 - 21,0	9	36	9	25
53112660	M 40 x 1,5	19,0 - 28,0	15	45	9	10
53112670	M 50 x 1,5	27,0 - 35,0	21	54	10	5
SKINTOP® MS-SC-M-XL						
53112625	M 16 x 1,5	4,5 - 10,0	4	20	12	50
53112635	M 20 x 1,5	7,0 - 13,0	5	24	12	25
53112645	M 25 x 1,5	9,0 - 17,0	7,5	29	12	25
53112655	M 32 x 1,5	11,0 - 21,0	9	36	15	25
53112665	M 40 x 1,5	19,0 - 28,0	15	45	15	10
53112675	M 50 x 1,5	27,0 - 35,0	21	54	15	5

Fotografie i rysunki nie mogą być używane do wymiarowania oraz nie stanowią szczegółowego odwzorowania przedstawionych produktów.

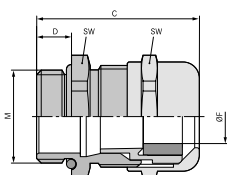
Akcesoria

- SKINDICHT® SM-PE-M Patrz strona 744





SKINTOP® MS-M BRUSH



Korzyści

- Optymalny, o niskiej rezystancji, dookólny kontakt z ekranem
- Szybszy od innych porównywalnych systemów
- Nieskomplikowane i niezawodne
- Najwyższa swoboda montażu podczas regulacji kabla

Zakres zastosowania

- Dla zapewnienia kompatybilności elektromagnetycznej przy uziemianiu ekranu z plecionki miedzianej lub obwoju z taśmy miedzianej
- Systemy automatyzacji
- Napędy o dużej mocy
- Przetworniki częstotliwości
- Systemy transportowania i przemieszczania

Normy i aprobaty

- UL File nr E79903

Budowa produktu

- Metryczny gwint przyłączeniowy zgodny z DIN EN 60423
- Bazowe informacje techniczne DIN IEC 62444

Uwaga

- Do obudów lakierowanych, anodowanych lub malowanych proszkowo, dla właściwego kontaktu należy stosować przeciwnakrętki SKINDICHT® SM-PE-M

Info

- Rozmiary od 75 x 1,5 do 110 x 2 dławnicy SKINTOP® MS-M BRUSH z innowacyjną, podwójną uszczelką z lamelką dla łatwiejszego montażu kabli o dużych średnicach

Dane techniczne

Klasyfikacja ETIM 6

ETIM 5.0/6.0 Class-ID: EC000441
Opis klasy ETIM 5.0/6.0: dławnica kablowa



Uwaga

Wymiary montażowe i momenty dokręcania: patrz tabela T21



Materiał

Korpus: mosiądz niklowany
Wkład: poliamid
Szczotka EMC: drut mosiężny
Pierścień uszczelniający: elastomer
O-ring: elastomer



Stopień ochrony

IP 68 - 10 bar (M12 - M110)
IP 69 (M12 - M63)
NEMA Type 1, 4x, 6, 12



Zakres temperatury

Połączenia ruchome: -25°C do +100°C
Statycznie: od -40 do +100°C

Numer katalogowy	Oznaczenie produktu/ rozmiar	Zakres dławionych średnic ØF [mm]	Minimalna średnica nad ekranem [mm]	Rozmiar klucza SW [mm]	Długość gwintu [mm]	Liczba sztuk w opakowaniu
SKINTOP® MS-M BRUSH						
53112676	M 25 x 1,5	9.0 - 17.0	6	29	8	10
53112677	M 32 x 1,5	11.0 - 21.0	8	36	9	5
53112678	M 40 x 1,5	19.0 - 28.0	10	45	9	5
53112679	M 50 x 1,5	27.0 - 35.0	14	54	10	5
53112680	M 63 x 1,5	34.0 - 45.0	20	67	15	1
53112681	M 63 x 1,5 plus	44.0 - 55.0	25	75	15	1
53112501	M 75 x 1,5	53.0 - 63.0	25	95	15	1
53112500	M 75 x 1,5 plus	58.0 - 68.0	25	95	15	1
53112503	M 90 x 2	66.0 - 78.0	40	115	20	1
53112505	M 110 x 2	76.0 - 88.0	50	135	25	1
53112504	M 110 x 2 plus	86.0 - 98.0	50	135	25	1

Fotografie i rysunki nie mogą być używane do wymiarowania oraz nie stanowią szczegółowego odwzorowania przedstawionych produktów.

Akcesoria

- SKINDICHT® SM-PE-M Patrz strona 744

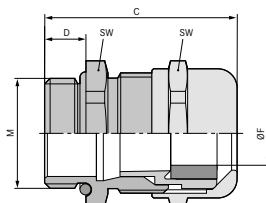




SKINTOP® COLD / SKINTOP® COLD-R

Info

- Dla ekstremalnych temperatur ujemnych



Korzyści

SKINTOP® COLD

- Podwyższona odporność na zimno
- Odporność na nagłe zmiany temperatury
- Wysoka stabilność mechaniczna
- Optymalne odciążenie przewodu
- Duże, zmienne zakresy zaciskania

SKINTOP® COLD-R

- Korzyści, zobacz SKINTOP® COLD

Zakres zastosowania

SKINTOP® COLD

- W obszarach ze szczególnymi wymaganiami na specjalną stabilność mechaniczną i odporność na zimno
- Instalacje klimatyzacji
- Chłodnie, komory mrozące
- Aplikacje nabrzeżne
- Budowa instalacji przemysłowych

SKINTOP® COLD-R

- Z wkładem redukcyjnym do uszczelniania przewodów z mniejszą średnicą zewnętrzną

Budowa produktu

- Metryczny gwint przyłączeniowy zgodny z DIN EN 60423
- Bazowe informacje techniczne DIN IEC 62444

Uwaga

- Przeciwnakrętki w grupie SKINDICHT® SM-M
- Pasujące akcesoria, patrz SKINTOP® z gwintem metrycznym - akcesoria

Dane techniczne

Klasyfikacja ETIM 6
ETIM 5.0/6.0 Class-ID: EC000441
Opis klasy ETIM 5.0/6.0: dławnica kablowa

Uwaga
Wymiary montażowe i momenty dokręcania: patrz tabela T21

Materiał
Korpus: mosiądz niklowany
Wkład: specjalny poliamid
Pierścien uszczelniający: silikon
O-ring: silikon

Stopień ochrony SKINTOP® COLD
IP 68 - 10 bar (M12 - M20)
IP 68 - 5 bar (M25 - M63)
NEMA Type 1, 2, 4X, 6, 12

Zakres temperatury
Od -70°C do +100°C

Numer katalogowy	Oznaczenie produktu/ rozmiar	Zakres dławionych średnic ØF [mm]	Rozmiar klucza SW [mm]	Długość całkowita C [mm]	Długość gwintu [mm]	Liczba sztuk w opakowaniu
SKINTOP® COLD						
53113500	M 12 x 1,5	3,5-7	16	26,5	6,5	100
53113510	M 16 x 1,5	4,5-10	20	33,0	7	100
53113520	M 20 x 1,5	7-13	24	37,0	8,5	50
53113530	M 25 x 1,5	9-17	29	38,5	8	25
53113540	M 32 x 1,5	11-21	36	45,5	9	25
53113550	M 40 x 1,5	19-28	45	48,0	9	10
53113560	M 50 x 1,5	27-35	54	55,5	10	5
53113570	M 63 x 1,5	34-45	67	67,0	15	5
SKINTOP® COLD-R						
53113600	M 12 x 1,5	1-5	16	26,5	6,5	100
53113610	M 16 x 1,5	2-7	20	33,0	7	100
53113620	M 20 x 1,5	5-10	24	37,0	8,5	50
53113630	M 25 x 1,5	6-13	29	38,5	8	25
53113640	M 32 x 1,5	7-15	36	45,5	9	25
53113650	M 40 x 1,5	15-23	45	48,0	9	10
53113660	M 50 x 1,5	22-29	54	55,5	10	5
53113670	M 63 x 1,5	28-39	67	67,0	15	5

Fotografie i rysunki nie mogą być używane do wymiarowania oraz nie stanowią szczegółowego odwzorowania przedstawionych produktów.

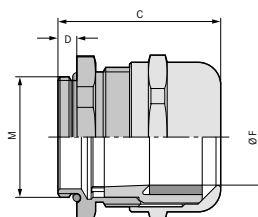
Akcesoria

SKINTOP® COLD

- SKINDICHT® SM-M Patrz strona 744



SKINTOP® MS-IS-M



Korzyści

- Krótki gwint przyłączeniowy pozostawia więcej przestrzeni wewnątrz złączy przemysłowych
- Duże, zmienne zakresy zaciskania
- Optymalne odciążenie przewodu

Zakres zastosowania

- Zaprojektowane specjalnie do złączy przemysłowych

Budowa produktu

- Metryczny gwint przyłączeniowy zgodny z DIN EN 60423
- Bazowe informacje techniczne DIN IEC 62444

Uwaga

- Pasujące wieloprzepustowe wkłady uszczelniające - patrz SKINTOP® DIX PG 21 (25 x 1,5) i DIX PG 29 (32 x 1,5)

Zakres dostawy

- Złącze prostokątne nie w zestawie, tylko dławnica kablowa

Dane techniczne

Klasyfikacja ETIM 6
 ETIM 5.0/6.0 Class-ID: EC000441
 Opis klasy ETIM 5.0/6.0: dławnica kablowa

Uwaga
 Wymiary montażowe i momenty dokręcania: patrz tabela T21

Materiał
 Korpus: Mosiądz niklowany
 Wkład: poliamid
 Uszczelnienie: CR
 O-Ring: NBR

Stopień ochrony
 IP 68 - 5 bar

Zakres temperatury
 Połączenia ruchome: -25°C do + 100°C
 Połączenia nieruchome: -40°C do + 100°C

Numer katalogowy	Oznaczenie produktu/ rozmiar	Zakres dławionych średnic ØF [mm]	Rozmiar klucza SW [mm]	Długość całkowita C [mm]	Długość gwintu [mm]	Liczba sztuk w opakowaniu
SKINTOP® MS-IS-M						
53112780	M 25 x 1,5	11-18	30	37.0	5	25
53112790	M 32 x 1,5	16-25	40	43.0	5	25

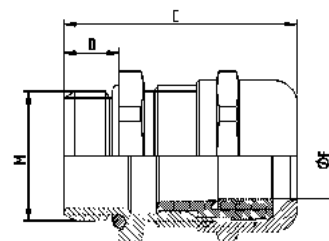
Fotografie i rysunki nie mogą być używane do wymiarowania oraz nie stanowią szczegółowego odwzorowania przedstawionych produktów.



i Info

- Dławnica kablowa do zastosowań kolejowych
- Hazard Level: HL 3

SKINTOP® MS-HF-M



Korzyści

- Bezhalogenowy i samogasnący
- Optymalne odciążenie przewodu
- Duże, zmienne zakresy zaciskania
- Wysoka niezawodność

Zakres zastosowania

- Wagony metra i pociągowe
- W obszarach ze szczególnymi wymaganiami na specjalną stabilność mechaniczną i chemiczną
- Wszędzie, gdzie najważniejsze jest bezpieczeństwo ludzi oraz mienia

Normy i aprobaty

- DIN EN 45545-2
- DIN EN 45545-3: 2013-08
- DIN EN 1363-1: 2012-10
- DIN EN 13501-2: Klasyfikacja E30

Budowa produktu

- Metryczny gwint przyłączeniowy zgodny z DIN EN 60423
- Bazowe informacje techniczne DIN IEC 62444

Uwaga

- Pasujące akcesoria, patrz SKINTOP® z gwintem metrycznym - akcesoria

Dane techniczne

ETIM **Klasyfikacja ETIM 6**
 ETIM 5.0/6.0 Class-ID: EC000441
 Opis klasy ETIM 5.0/6.0: dławnica kablowa

Uwaga
 Wymiary montażowe i momenty dokręcania: patrz tabela T21

Materiał
 Korpus: mosiądz niklowany
 Wkład: bezhalogenowy poliamid zgodny z UL 94 V 0
 Uszczelnienie: specjalny elastomer
 O-ring: specjalny elastomer

IP **Stopień ochrony**
 IP 68 - 5 bar

Zakres temperatury
 Połączenia ruchome: -25°C do + 100°C
 Statycznie: od -40 do +100°C

Numer katalogowy	Oznaczenie produktu/ rozmiar	Zakres dławionych średnic ØF [mm]	Rozmiar klucza SW [mm]	Długość całkowita C [mm]	Długość gwintu [mm]	Liczba sztuk w opakowaniu
SKINTOP® MS-HF-M						
53112570	M 12 x 1,5	3,5-7	16	26,5	6,5	100
53112571	M 16 x 1,5	4,5-10	20	33,0	7	100
53112572	M 20 x 1,5	7-13	24	37,0	8	50
53112573	M 25 x 1,5	9-17	29	38,5	8	25
53112574	M 32 x 1,5	11-21	36	45,5	9	25
53112575	M 40 x 1,5	19-28	45	48,0	9	10
53112576	M 50 x 1,5	27-35	54	55,5	10	5
53112577	M 63 x 1,5	34-45	67	67,0	15	5

Fotografie i rysunki nie mogą być używane do wymiarowania oraz nie stanowią szczegółowego odwzorowania przedstawionych produktów.

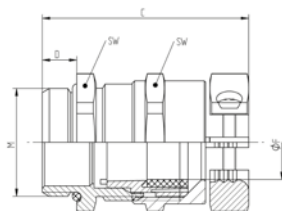
Akcesoria

- SKINDICHT® SM-M Patrz strona 744
- SKINMATIC® MH Set Patrz strona 815

ÖLFLEX®
 UNITRONIC®
 ETHERLINE®
 HITRONIC®
 EPIC®
 SKINTOP®
 SILVYN®
 FLEXIMARK®
 AKCESORIA
 ZAŁĄCZNIKI



SKINTOP® MS-HF-M GRIP



Info

- Dławnica kablowa do zastosowań kolejowych
- Mosiężna dławnica kablowa ze środkowym odciążeniem i zabezpieczeniem przeciwzgięciowym
- Hazard Level: HL 3

Korzyści

- Bezhalogenowy i samogasnący
- Niezawodna ochrona przed gięciem
- Wysoka ochrona przed wyrwaniem, odciążenie
- Dla dużych obciążeń mechanicznych

Zakres zastosowania

- Podwójny pałąk odciążający dławnicy kablowej do zastosowania w trudnych warunkach otoczenia.
- Osprzęt przenośny
- Maszyny i instalacje na placach budowy
- Maszyny dźwigowe i przenośniki
- Budowa instalacji przemysłowych

Normy i aprobaty

- DIN EN 45545-2
- DIN EN 45545-3: 2013-08
- DIN EN 1363-1: 2012-10
- DIN EN 13501-2: Klasyfikacja E30

Budowa produktu

- Metryczny gwint przyłączeniowy zgodny z DIN EN 60423
- Bazowe informacje techniczne DIN IEC 62444

Uwaga

- Pasujące akcesoria, patrz SKINTOP® z gwintem metrycznym - akcesoria

Dane techniczne



Klasyfikacja ETIM 6

ETIM 5.0/6.0 Class-ID: EC000441
Opis klasy ETIM 5.0/6.0: dławnica kablowa



Uwaga

Wymiary montażowe i momenty dokręcania: zobacz ulotkę z instrukcją



Materiał

Korpus: Mosiądz niklowany
Wkład: bezhalogenowy poliamid zgodny z UL 94 V0
Uszczelnienie: specjalny elastomer
O-ring: specjalny elastomer



Stopień ochrony

IP 68 - 5 bar



Zakres temperatury

Połączenia ruchome: -25°C do + 100°C
Połączenia nieruchome: -40°C do +100°C

Numer katalogowy	Oznaczenie produktu/ rozmiar	Zakres dławionych średnic ØF [mm]	Rozmiar klucza SW [mm]	Długość całkowita C [mm]	Długość gwintu [mm]	Liczba sztuk w opakowaniu
SKINTOP® MS-HF-M GRIP						
53112551	M 16 x 1,5	4,5-10	20	41.0	7	25
53112552	M 20 x 1,5	7-13	24	46.0	8.5	25
53112553	M 25 x 1,5	9-17	29	48.5	8	25
53112554	M 32 x 1,5	11-21	36	56.6	9	25

Fotografie i rysunki nie mogą być używane do wymiarowania oraz nie stanowią szczegółowego odwzorowania przedstawionych produktów.

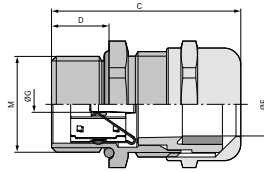




SKINTOP® MS-HF-M SC

Info

- Dławnica kablowa do zastosowań kolejowych
- Hazard Level: HL 3



- Korzyści**
- Bezhalogenowy i samogasnący
 - Odpowiednie do zastosowania z kablami i przewodami z płaszczem wewnętrznym lub bez niego
 - Niska rezystancja styku ekranu, optymalna ochrona EMC
 - Wysokoprzewodzące, elastyczne zestyki sprężynowe EMC, umożliwiające łatwą instalację ekranów o różnych średnicach
 - Łatwe do montażu w kilku krokach

- Zakres zastosowania**
- Wagony metra i pociągowe
 - Dla zapewnienia kompatybilności elektromagnetycznej przy uziemianiu ekranu z plecionki miedzianej lub obwoju z taśmy miedzianej
 - Budowa maszyn i instalacji przemysłowych
 - Pomiary, sterowanie i regulacja
 - Technika automatyzacji

- Normy i aprobaty**
- DIN EN 45545-2
 - DIN EN 45545-3: 2013-08
 - DIN EN 1363-1: 2012-10
 - DIN EN 13501-2: Klasyfikacja E30

- Budowa produktu**
- Metryczny gwint przyłączeniowy zgodny z DIN EN 60423
 - Bazowe informacje techniczne DIN IEC 62444

- Uwaga**
- Do obudów lakierowanych, anodowanych lub malowanych proszkowo, dla właściwego kontaktu należy stosować przeciwnakrętki SKINDICHT® SM-PE-M
 - Pasujące akcesoria, patrz SKINTOP® z gwintem metrycznym - akcesoria

Dane techniczne

Klasyfikacja ETIM 6
 ETIM 5.0/6.0 Class-ID: EC000441
 Opis klasy ETIM 5.0/6.0: dławnica kablowa

Uwaga
 Wymiary montażowe i momenty dokręcania: patrz tabela T21

Materiał
 Korpus: Mosiądz niklowany
 Wkład: bezhalogenowy poliamid zgodny z UL 94 V0
 Uszczelnienie: specjalny elastomer
 O-ring: specjalny elastomer

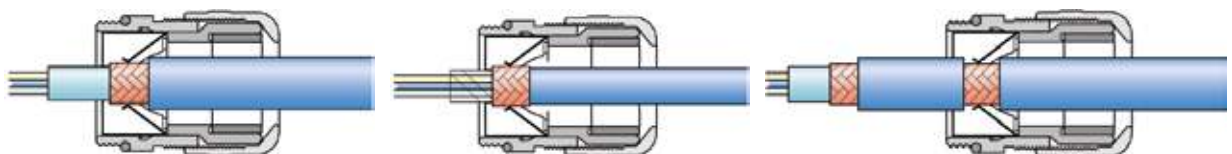
Stopień ochrony
 IP 68 - 5 bar

Zakres temperatury
 Połączenia ruchome: -25°C do + 100°C
 Połączenia nieruchome: -40°C do +100°C

Numer katalogowy	Oznaczenie produktu/ rozmiar	Zakres dławionych średnic ØF [mm]	Minimalna średnica nad ekranem [mm]	Rozmiar klucza SW [mm]	Długość całkowita C [mm]	Długość gwintu [mm]	Liczba sztuk w opakowaniu
SKINTOP® MS-HF-M SC							
53112530	M 12 x 1,5	3,5-7	1	16	26,5	6,5	50
53112531	M 16 x 1,5	4,5-10	4	20	33,0	7	50
53112532	M 20 x 1,5	7-13	5	24	37,0	8,5	25
53112533	M 25 x 1,5	9-17	7,5	29	38,5	8	25
53112534	M 32 x 1,5	11-21	9	36	45,5	9	25
53112535	M 40 x 1,5	19-28	15	45	48,0	9	10
53112536	M 50 x 1,5	27-35	21	54	55,5	10	5

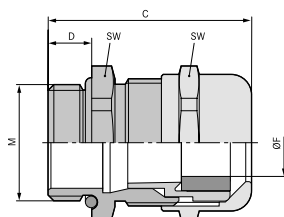
Fotografie i rysunki nie mogą być używane do wymiarowania oraz nie stanowią szczegółowego odwzorowania przedstawionych produktów.

- Akcesoria**
- SKINDICHT® SM-PE-M Patrz strona 744





SKINTOP® MS-HF-M BRUSH



Info

- Dławnica kablowa do zastosowań kolejowych
- Hazard Level: HL 3

Korzyści

- Bezhalogenowy i samogasnący
- Optymalny, o niskiej rezystancji, dookólny kontakt z ekranem
- Szybszy od innych porównywalnych systemów
- Wysoka niezawodność
- Najwyższa swoboda montażu podczas regulacji kabla

Zakres zastosowania

- Wagony metra i pociągowe
- Systemy automatyzacji
- Napędy o dużej mocy
- Przetworniki częstotliwości
- Systemy transportowania i przemieszczania

Normy i aprobaty

- DIN EN 45545-2
- DIN EN 45545-3: 2013-08
- DIN EN 1363-1: 2012-10
- DIN EN 13501-2: Klasyfikacja E30

Budowa produktu

- Metryczny gwint przyłączeniowy zgodny z DIN EN 60423
- Bazowe informacje techniczne DIN IEC 62444

Uwaga

- Do obudów lakierowanych, anodowanych lub malowanych proszkowo, dla właściwego kontaktu należy stosować przeciwnakrętki SKINDICHT® SM-PE-M
- Pasujące akcesoria, patrz SKINTOP® z gwintem metrycznym - akcesoria

Dane techniczne



Klasyfikacja ETIM 6

ETIM 5.0/6.0 Class-ID: EC000441
Opis klasy ETIM 5.0/6.0: dławnica kablowa



Uwaga

Wymiary montażowe i momenty dokręcania: patrz tabela T21



Materiał

Korpus: Mosiądz niklowany
Wkład: bezhalogenowy poliamid zgodny z UL 94 V0
Szczotka EMC: drut mosiężny
Uszczelnienie: specjalny elastomer
O-ring: specjalny elastomer



Stopień ochrony

IP 68 - 5 bar



Zakres temperatury

Statycznie: od -40 do +100°C
Połączenia ruchome: -25°C do +100°C

Numer katalogowy	Oznaczenie produktu/ rozmiar	Zakres dławionych średnic ØF [mm]	Minimalna średnica nad ekranem [mm]	Rozmiar klucza SW [mm]	Długość całkowita C [mm]	Długość gwintu [mm]	Liczba sztuk w opakowaniu
SKINTOP® MS-HF-M BRUSH							
53112543	M 25 x 1,5	9-17	6	29	36.0	8	10
53112544	M 32 x 1,5	11-21	8	36	42.2	9	5
53112545	M 40 x 1,5	19-28	10	45	49.5	9	5
53112546	M 50 x 1,5	27-35	14	54	52.0	10	5
53112547	M 63 x 1,5	34-45	20	67	61.3	15	1

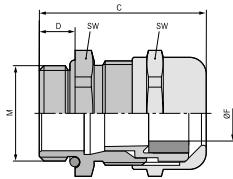
Fotografie i rysunki nie mogą być używane do wymiarowania oraz nie stanowią szczegółowego odwzorowania przedstawionych produktów.

Akcesoria

- SKINDICHT® SM-PE-M Patrz strona 744



SKINTOP® MS-M ATEX / SKINTOP® MSR-M ATEX



SKINTOP® MS-M ATEX



SKINTOP® MSR-M ATEX

Korzyści

SKINTOP® MS-M ATEX

- Odporność na nagłe zmiany temperatury
- Wysoka ochrona przed wyrwaniem, odciążenie
- Duże, zmienne zakresy zaciskania
- Wysoka niezawodność

Zakres zastosowania

SKINTOP® MS-M ATEX

- Urządzenia, maszyny i instalacje z podwyższoną ochroną typu „e”
- Grupa urządzeń II/kategoria 2G + 1 D
- Ruchome aplikacje morskie i okrętowe
- Przemysł chemiczny i petrochemiczny

SKINTOP® MSR-M ATEX

- Z wkładem redukcyjnym do uszczelniania przewodów z mniejszą średnicą zewnętrzną

Cechy produktu

SKINTOP® MS-M ATEX

- SKINTOP® MS-M-XL ATEX jest zbliżony do SKINTOP® MS-M ATEX, ale posiada długi gwint przyłączeniowy do grubych ścian

Normy i aprobaty

SKINTOP® MS-M ATEX

- UL File nr E79903

Budowa produktu

- Metryczny gwint przyłączeniowy zgodny z DIN EN 60423
- Bazowe informacje techniczne DIN IEC 62444

Uwaga

SKINTOP® MS-M ATEX

- Pasujące akcesoria, patrz SKINTOP® SDV-M ATEX

SKINTOP® MSR-M ATEX

- Pasujące akcesoria, patrz SKINTOP® SDVR-M ATEX

Dane techniczne



Klasyfikacja ETIM 6

ETIM 5.0/6.0 Class-ID: EC000441
Opis klasy ETIM 5.0/6.0: dławnica kablowa



Uwaga

Wymiary montażowe i momenty dokręcania: zobacz ulotkę z instrukcją



Certyfikaty

CE 0637 Ex II 2G
Ex eb IIC Ex II 1D
Ex ta IIIC
IECEx IBE 13.0026X



Materiał

Korpus: Mosiądz niklowany
Wkład: poliamid
Uszczelnienie: CR
O-Ring: NBR

Badania

DIN EN 60079-0
DIN EN 60079-7
DIN EN 60079-31



Stopień ochrony

IP 68 - 10 bar
NEMA Type 1, 4x, 6, 12



Zakres temperatury

Od -30°C do +90°C

Numer katalogowy	Oznaczenie produktu/ rozmiar	Zakres dławionych średnic ØF [mm]	Rozmiar klucza SW [mm]	Długość całkowita C [mm]	Długość gwintu [mm]	Liczba sztuk w opakowaniu
SKINTOP® MS-M ATEX						
53112700	M 12 x 1,5	3.0 - 7.0	16	26.5	6.5	100
53112710	M 16 x 1,5	4.5 - 10.0	20	33.0	7	100
53112720	M 20 x 1,5	7.0 - 13.0	24	37.0	8.5	50
53112730	M 25 x 1,5	9.0 - 17.0	29	38.5	8	25
53112740	M 32 x 1,5	11.0 - 21.0	36	45.5	9	25
53112750	M 40 x 1,5	19.0 - 28.0	45	48.0	9	10
53112760	M 50 x 1,5	26.0 - 35.0	54	55.5	10	5
53112770	M 63 x 1,5	34.0 - 45.0	67	67.0	15	5
53112779	M 63 x 1,5 plus	44.0 - 55.0	75	65.5	15	1
SKINTOP® MS-M-XL ATEX						
53112800	M 12 x 1,5	3.0 - 7.0	16	26.0	12	100
53112810	M 16 x 1,5	4.5 - 10.0	20	33.0	12	100
53112820	M 20 x 1,5	7.0 - 13.0	24	37.0	12	50
53112830	M 25 x 1,5	9.0 - 17.0	29	38.5	12	25
53112840	M 32 x 1,5	11.0 - 21.0	36	45.5	15	25
53112850	M 40 x 1,5	19.0 - 28.0	45	48.0	15	10
53112860	M 50 x 1,5	26.0 - 35.0	54	55.5	15	5
SKINTOP® MSR-M ATEX						
53112705	M 12 x 1,5	2.0 - 5.0	16	26.5	6.5	100
53112715	M 16 x 1,5	4.0 - 7.0	20	33.0	7	100
53112725	M 20 x 1,5	5.0 - 10.0	24	37.0	8.5	50
53112735	M 25 x 1,5	6.0 - 13.0	29	38.5	8	25
53112745	M 32 x 1,5	7.0 - 15.0	36	45.5	9	25
53112755	M 40 x 1,5	16.0 - 23.0	45	48.0	9	10
53112765	M 50 x 1,5	19.0 - 29.0	54	55.5	10	5
53112775	M 63 x 1,5	32.0 - 39.0	67	67.0	15	5

Fotografie i rysunki nie mogą być używane do wymiarowania oraz nie stanowią szczegółowego odwzorowania przedstawionych produktów.

Akcesoria

SKINTOP® MS-M ATEX

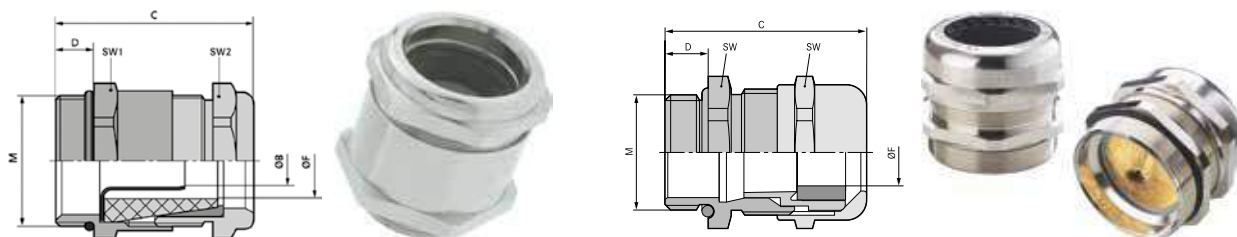
- SKINTOP® SDV-M ATEX Patrz strona 711

SKINTOP® MSR-M ATEX

- SKINTOP® SDVR-M ATEX Patrz strona 711



SKINTOP® MS-M ATEX BRUSH



Korzyści

- Szybszy i łatwiejszy montaż od innych porównywalnych systemów
- Optymalny, o niskiej rezystancji, dookólny kontakt z ekranem
- Łatwa regulacja zainstalowanych przewodów
- Łatwy demontaż
- Antystatyczność, odporność na nagłe zmiany temperatury, bezpieczeństwo

Zakres zastosowania

- Dla zapewnienia kompatybilności elektromagnetycznej przy uziemianiu ekranu z plecionki miedzianej lub obwoju z taśmy miedzianej
- Przemysł chemiczny i petrochemiczny
- Budowa instalacji przemysłowych
- Grupa urządzeń II/kategoria 2G + 1 D
- Urządzenia, maszyny i instalacje z podwyższoną ochroną typu „e”

Budowa produktu

- Metryczny gwint przyłączeniowy zgodny z DIN EN 60423
- Bazowe informacje techniczne DIN IEC 62444

Uwaga

- Wersja wykonania SKINDICHT® SHVE-M 20x1,5 ATEX z kołnierzem uziemiającym EMC, do niewielkich zakresów dławienia kabli
- SKINDICHT® SHVE-M 20x1,5 ATEX nie posiada certyfikatu IECEx

Dane techniczne

Klasyfikacja ETIM 6
ETIM 5.0/6.0 Class-ID: EC000441
Opis klasy ETIM 5.0/6.0: dławnica kablowa

Uwaga
Wymiary montażowe i momenty dokręcania: zobacz ulotkę z instrukcją

Certyfikaty
CE 0637 Ex II 2G
Ex eb IIC Ex II 1D
Ex ta IIIC
IECEx IBE 13.0026X

Materiał
SKINTOP® MS-M ATEX BRUSH
Korpus: mosiądz niklowany
Wkład: specjalny poliamid
Szczotka EMC: mosiądz
Pierścień uszczelniający: specjalny elastomer
O-ring: specjalny elastomer
SKINDICHT® SHVE-M ATEX
Korpus: mosiądz niklowany
Kołnierz uziemiający: mosiądz
Pierścień uszczelniający: specjalny elastomer
O-ring: specjalny elastomer

Badania
DIN EN 60079-0
DIN EN 60079-7
DIN EN 60079-31

Stopień ochrony
IP 68 - 10 bar

Zakres temperatury
SKINTOP® MS-M ATEX BRUSH
od -30°C do +90°C
SKINDICHT® SHVE-M ATEX
od -20°C do +80°C

Numer katalogowy	Oznaczenie produktu/ rozmiar	Zakres dławionych średnic ØF [mm]	Minimalna średnica nad ekranem [mm]	Rozmiar klucza SW [mm]	Długość gwintu [mm]	Liczba sztuk w opakowaniu
SKINDICHT® SHVE-M ATEX						
52107102	M 20 x 1,5	6.9 - 8.9	5	22	6	10
SKINTOP® MS-M ATEX BRUSH						
52110023	M 25 x 1,5	9.0 - 17.0	6	29	8	10
52110024	M 32 x 1,5	11.0 - 21.0	8	36	9	5
52110025	M 40 x 1,5	19.0 - 28.0	10	45	9	5
52110026	M 50 x 1,5	27.0 - 35.0	14	54	10	5
52110027	M 63 x 1,5	34.0 - 45.0	20	67	15	1
52110028	M 63 x 1,5 plus	44.0 - 55.0	25	75	15	1

Fotografie i rysunki nie mogą być używane do wymiarowania oraz nie stanowią szczegółowego odwzorowania przedstawionych produktów.



SKINTOP® SDV-M ATEX / SKINTOP® SDVR-M ATEX



SKINTOP® SDV-M ATEX

Korzyści

SKINTOP® SDV-M ATEX

- Trwałe i bezpieczne uszczelnianie w strefach zagrożonych wybuchem
- Łatwe w montażu
- Wysoki stopień ochrony

SKINTOP® SDVR-M ATEX

- Korzyści, zobacz SKINTOP® SDV-M ATEX

Zakres zastosowania

SKINTOP® SDV-M ATEX

- SKINTOP® SDV-M do użycia w połączeniu z SKINTOP® MS-M ATEX, MS-M ATEX BRUSH lub SKINTOP® K-M ATEX plus (niebieski)
- Grupa urządzeń II/kategoria 2G + 1 D

SKINTOP® SDVR-M ATEX

- SKINTOP® SDVR-M do użycia w połączeniu z SKINTOP® MSR-M ATEX lub SKINTOP® KR-M ATEX plus (niebieski)
- Grupa urządzeń II/kategoria 2G + 1 D

Uwaga

SKINTOP® SDV-M ATEX

- Poza strefami zagrożonymi wybuchem również do stosowania w połączeniu z SKINTOP® ST-M i SKINTOP® MS-M

SKINTOP® SDVR-M ATEX

- Poza strefami zagrożonymi wybuchem również do stosowania w połączeniu z SKINTOP® STR-M i SKINTOP® MSR-M

Dane techniczne



Klasyfikacja ETIM 6

ETIM 5.0/6.0 Class-ID: EC000032
Opis klasy ETIM 5.0/6.0: korek gwintowany



Uwaga

Wymiary montażowe i momenty dokręcania: zobacz ulotkę z instrukcją



Materiał

CR



Stopień ochrony

IP 68 - 10 bar



Zakres temperatury

Od -30°C do +70°C
Krótkotrwale do +90°C

Numer katalogowy	Oznaczenie produktu/rozmiar	Widoczna wysokość [mm]	Liczba sztuk w opakowaniu
SKINTOP® SDV-M ATEX			
54113002	M 12 ATEX	3.0	50
54113012	M 16 ATEX	3.0	50
54113022	M 20 ATEX	3.5	50
54113032	M 25 ATEX	3.5	50
54113042	M 32 ATEX	4.0	25
54113052	M 40 ATEX	4.0	25
54113062	M 50 ATEX	4.5	10
54113072	M 63 ATEX	4.5	5
SKINTOP® SDVR-M ATEX			
54113013	M 16 ATEX	4.0	50
54113023	M 20 ATEX	5.0	50
54113033	M 25 ATEX	5.0	50
54113043	M 32 ATEX	5.5	25

Fotografie i rysunki nie mogą być używane do wymiarowania oraz nie stanowią szczegółowego odwzorowania przedstawionych produktów.

Aksesoria

- SKINTOP® K-M ATEX plus
- SKINTOP® K-M ATEX plus blau
- SKINTOP® KR-M ATEX plus
- SKINTOP® KR-M ATEX plus blau
- SKINTOP® MS-M ATEX
- SKINTOP® MSR-M ATEX

SKINTOP® dławnica kablowa ze stali nierdzewnej, metryczna • Standard



SKINTOP® INOX / SKINTOP® INOX-R



Info

- Wersja ze stali nierdzewnej o zwartej konstrukcji
- Do stosowania w strefie rozprysku przy produkcji spożywczej

Korzyści

- Odporność na korozję
- Odporność na działanie wody morskiej
- Gładkie powierzchnie - bez ostrych krawędzi
- Kompaktowa budowa
- Duże, zmienne zakresy zaciskania

Zakres zastosowania

- Aplikacje nabrzeżne i morskie
- Rozlewnie i browary
- Przemysł spożywczy (strefa bez produktów, strefa rozprysku)

Normy i aprobaty

- ECOLAB®
Standard przemysłowy dla innowacyjnego i efektywnego czyszczenia oraz dezynfekcji linii produkcyjnych
- DIN EN 1672-2
Wytyczne do projektowania maszyn
- DIN EN ISO 14 159
Bezpieczeństwo maszyn - higieniczne wymagania dotyczące budowy maszyn

Budowa produktu

- Metryczny gwint przyłączeniowy zgodny z DIN EN 60423
- Bazowe informacje techniczne DIN IEC 62444

Dane techniczne

Klasyfikacja ETIM 6
ETIM 5.0/6.0 Class-ID: EC000441
Opis klasy ETIM 5.0/6.0: dławnica kablowa

Materiał
Korpus: stal nierdzewna - V4A (1.4044 / 316L)
Wkład: poliamid
Uszczelnienie: silikon
O-ring: silikon

Stopień ochrony
IP 68 - 10 bar (M12 - M20)
IP 68 - 5 bar (M25 - M50)
IP 69
NEMA Type 1, 2, 4X, 6, 12

Zakres temperatury
Od -40°C do +100°C

Numer katalogowy	Oznaczenie produktu/ rozmiar	Zakres dławionych średnic ØF [mm]	Długość gwintu [mm]	Rozmiar klucza SW [mm]	Długość całkowita C [mm]	Liczba sztuk w opakowaniu
SKINTOP® INOX						
53806739	M 12 x 1,5	4-7	6,5	16	29,3	5
53806740	M 16 x 1,5	6-10	7	20	32,4	5
53806741	M 20 x 1,5	7-13	8	24	35,5	5
53806742	M 25 x 1,5	9-17	8	29	39,2	5
53806743	M 32 x 1,5	11-21	9	36	44,6	5
53806744	M 40 x 1,5	19-28	9	45	51,2	5
53806745	M 50 x 1,5	27-35	10	54	56,2	5
SKINTOP® INOX-R						
53806749	M 12 x 1,5	3-5	6,5	16	29,3	5
53806750	M 16 x 1,5	5-7	7	20	32,4	5
53806751	M 20 x 1,5	6-10	8	24	35,0	5
53806752	M 25 x 1,5	7-13	8	29	39,2	5
53806753	M 32 x 1,5	8-15	9	36	44,6	5
53806754	M 40 x 1,5	15-23	9	45	51,2	5
53806755	M 50 x 1,5	22-29	10	54	56,2	5

Fotografie i rysunki nie mogą być używane do wymiarowania oraz nie stanowią szczegółowego odwzorowania przedstawionych produktów.

Podobne produkty

- SKINDICHT® CN-M Patrz strona 739
- SKINTOP® HYGIENIC

Akcesoria

- Pasująca przeciwnakrętka SKINDICHT® SM CrNi M





SKINTOP® INOX SC



Info

- Wersja ze stali nierdzewnej o zwartej konstrukcji
- Optymalna ochrona EMC

Korzyści

- Gładkie powierzchnie - bez ostrych krawędzi
- Kompaktowa budowa
- Duże, zmienne zakresy zaciskania
- Niska rezystancja styku ekranu, optymalna ochrona EMC
- Wysokoprzewodzące, elastyczne zestyki sprężynowe EMC, umożliwiające łatwą instalację ekranów o różnych średnicach

Zakres zastosowania

- Dla zapewnienia kompatybilności elektromagnetycznej przy uziemianiu ekranu z plecionki miedzianej lub obwoju z taśmy miedzianej
- Przemysł farmaceutyczny
- Przemysł spożywczy (strefa bez produktów, strefa rozprysku)
- Aplikacje nabrzeżne i morskie
- Rozlewnie i browary

Normy i aprobaty

- DIN EN ISO 14 159
Bezpieczeństwo maszyn - higieniczne wymagania dotyczące budowy maszyn
- DIN EN 1672-2
Wytyczne do projektowania maszyn
- ECOLAB®
Standard przemysłowy dla innowacyjnego i efektywnego czyszczenia oraz dezynfekcji linii produkcyjnych

Budowa produktu

- Metryczny gwint przyłączeniowy zgodny z DIN EN 60423
- Bazowe informacje techniczne DIN IEC 62444

Uwaga

- Do obudów lakierowanych, anodowanych lub malowanych proszkowo, dla właściwego kontaktu należy stosować nasze przeciwnakrętki SKINDICHT® SM-PE
- Pasujące elementy uzupełniające - patrz akcesoria metryczne SKINTOP®

Dane techniczne

Klasyfikacja ETIM 6
ETIM 5.0/6.0 Class-ID: EC000441
Opis klasy ETIM 5.0/6.0: dławnica kablowa

Uwaga
Wymiary montażowe i momenty dokręcania: zobacz ulotkę z instrukcją

Materiał
Korpus: stal nierdzewna - V4A (1.4044 / 316L)
Wkład: poliamid
Uszczelnienie: silikon
O-ring: silikon

IP
Stopień ochrony
IP 68 - 10 bar (M12 - M20)
IP 68 - 5 bar (M25 - M50)
IP 69
NEMA Type 1, 2, 4X, 6, 12

Zakres temperatury
Od -40°C do +100°C

Numer katalogowy	Oznaczenie produktu/ rozmiar	Zakres dławionych średnic ØF [mm]	Długość gwintu [mm]	Rozmiar klucza SW [mm]	Długość całkowita C [mm]	Długość gwintu [mm]	Liczba sztuk w opakowaniu
SKINTOP® INOX SC							
53806720	M 12 x 1,5	4-7	6.5	16	29.3	6.5	5
53806722	M 16 x 1,5	6-10	7	20	32.4	7	5
53806724	M 20 x 1,5	7-13	8	24	35.5	8	5
53806726	M 25 x 1,5	9-17	8	29	39.2	8	5
53806728	M 32 x 1,5	11-21	9	36	44.6	9	5

Fotografie i rysunki nie mogą być używane do wymiarowania oraz nie stanowią szczegółowego odwzorowania przedstawionych produktów.

Podobne produkty

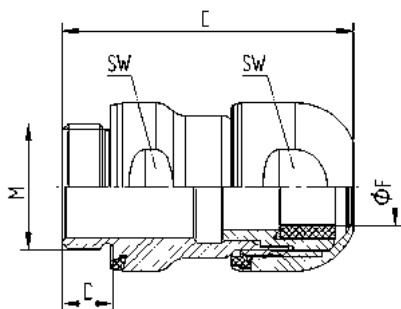
- SKINDICHT® CN-M Patrz strona 739
- SKINTOP® HYGIENIC

Akcesoria

- Pasująca przeciwnakrętka SKINDICHT® SM CrNi M



SKINTOP® HYGIENIC / SKINTOP® HYGIENIC-R



Info

- Idealny dla obszarów wymagających utrzymania higieny, łagodne krawędzie, wytrzymały i niezawodny
- Brak szczelin i gwintów zewnętrznych, tak więc nie ma ryzyka skażenia maszyn spożywczych, urządzeń i komponentów

Korzyści

- Higieniczna konstrukcja zapewnia dokładne mycie
- Gładkie powierzchnie i brak krawędzi zapobiegają gromadzeniu się płynów i namnażaniu mikroorganizmów

Zakres zastosowania

- Maszyny, instalacje i podzespoły do produkcji żywności
- Do stosowania w strefie produktu
- Przemysł farmaceutyczny

Normy i aprobaty

- Budowa umożliwiająca utrzymanie higieny dla maszyn i komponentów (EHEDG TYPE EL Class I AUX)
- ECOLAB®
Standard przemysłowy dla innowacyjnego i efektywnego czyszczenia oraz dezynfekcji linii produkcyjnych
- FDA 21 CFR 177.2600
Specjalny element uszczelniający do przemysłu spożywczego oraz rozlewniczego w Ameryce Północnej
- DIN EN 1672-2
Wytoczne do projektowania maszyn
- DIN EN ISO 14 159
Bezpieczeństwo maszyn - higieniczne wymagania dotyczące budowy maszyn

Budowa produktu

- Materiał i kształt zapewnia łatwe i bezpieczne czyszczenie
- Niebieska barwa materiału uszczelniającego wyraźnie odróżnia się od środków spożywczych
- Zestaw montażowy do łatwego montażu od zewnątrz
- Metryczny gwint przyłączeniowy zgodny z DIN EN 60423
- Bazowe informacje techniczne DIN IEC 62444

Uwaga

- Klucz montażowy umożliwiający gęstą zabudowę dostępny na zapytanie

Dane techniczne

Klasyfikacja ETIM 6
ETIM 5.0/6.0 Class-ID: EC000441
Opis klasy ETIM 5.0/6.0: dławnica kablowa

Materiał
Korpus: stal nierdzewna - V4A (1.4404 / 316L)
Wkład: poliamid
Uszczelnienie: FKM

IP **Stopień ochrony**
IP 68 - 10 bar
IP 69
NEMA Type 1, 2, 4X, 6, 12

Zakres temperatury
Od -20°C do +100°C

Numer katalogowy	Oznaczenie produktu/ rozmiar	Zakres dławionych średnic ØF [mm]	Długość gwintu [mm]	Rozmiar klucza SW [mm]	Długość całkowita C [mm]	Długość gwintu [mm]	Liczba sztuk w opakowaniu
SKINTOP® HYGIENIC							
53105100	M 12 x 1,5	4-6	6,5	16	38,4	6,5	5
53105110	M 16 x 1,5	6,5-9	7	20	41,4	7	5
53105120	M 20 x 1,5	9-12	8	24	46,4	8	5
53105130	M 25 x 1,5	11,5-15,5	8	29	48,9	8	5
SKINTOP® HYGIENIC-R							
53105200	M 12 x 1,5	3-4,5	6,5	16	38,4	6,5	5
53105210	M 16 x 1,5	4,5-7	7	20	41,4	7	5
53105220	M 20 x 1,5	7-10	8	24	46,4	8	5
53105230	M 25 x 1,5	9-12,5	8	29	48,9	8	5

Inne rozmiary na zamówienie
Fotografie i rysunki nie mogą być używane do wymiarowania oraz nie stanowią szczegółowego odwzorowania przedstawionych produktów.

Podobne produkty

- SKINTOP® INOX / SKINTOP® INOX-R Patrz strona 712
- SKINTOP® INOX SC Patrz strona 713
- SKINTOP® INOX NPT Patrz strona 768

Akcesoria

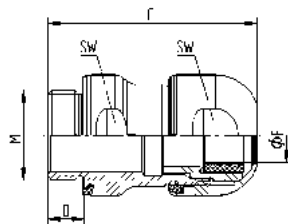
- Pasująca przeciwnakrętka SKINDICHT® SM CrNi M



SKINTOP® HYGIENIC SC

Info

- Idealny dla obszarów wymagających utrzymania higieny, łagodne krawędzie, wytrzymały i niezawodny
- Brak szczelin i gwintów zewnętrznych, tak więc nie ma ryzyka skażenia maszyn spożywczych, urządzeń i komponentów



Korzyści

- Niska rezystancja styku ekranu, optymalna ochrona EMC
- Wysokoprzewodzące, elastyczne zestyki sprężynowe EMC, umożliwiające łatwą instalację ekranów o różnych średnicach
- Higieniczna konstrukcja zapewnia dokładne mycie
- Gładkie powierzchnie i brak krawędzi zapobiegają gromadzeniu się płynów i namnażaniu mikroorganizmów

Zakres zastosowania

- Dla zapewnienia kompatybilności elektromagnetycznej przy uziemieniu ekranu z plecionki miedzianej lub obwoju z taśmy miedzianej
- Maszyny, instalacje i podzespoły do produkcji żywności
- Do stosowania w strefie produktu
- Przemysł farmaceutyczny

Normy i aprobaty

- Budowa umożliwiająca utrzymanie higieny dla maszyn i komponentów (EHEDG TYPE EL Class I AUX)
- ECOLAB® Standard przemysłowy dla innowacyjnego i efektywnego czyszczenia oraz dezynfekcji linii produkcyjnych

- FDA 21 CFR 177.2600 Specjalny element uszczelniający do przemysłu spożywczego oraz rozlewniczego w Ameryce Północnej
- DIN EN 1672-2 Wytczne do projektowania maszyn
- DIN EN ISO 14 159 Bezpieczeństwo maszyn - higieniczne wymagania dotyczące budowy maszyn

Budowa produktu

- Materiał i kształt zapewnia łatwe i bezpieczne czyszczenie
- Niebieska barwa materiału uszczelniającego wyraźnie odróżnia się od środków spożywczych
- Zestaw montażowy do łatwego montażu od zewnątrz
- Metryczny gwint przyłączeniowy zgodny z DIN EN 60423
- Bazowe informacje techniczne DIN IEC 62444

Uwaga

- Klucz montażowy umożliwiający gęstą zabudowę dostępny na zapytanie

Dane techniczne

- Klasyfikacja ETIM 6**
ETIM 5.0/6.0 Class-ID: EC000441
Opis klasy ETIM 5.0/6.0: dławnica kablowa
- Materiał**
Korpus: stal nierdzewna - V4A (1.4404 / 316L)
Wkład: poliamid
Uszczelnienie: FKM
- Stopień ochrony**
IP 68 - 10 bar
IP 69
NEMA Type 1, 2, 4X, 6, 12
- Zakres temperatury**
Od -20°C do +100°C

Numer katalogowy	Oznaczenie produktu/ rozmiar	Zakres dławionych średnic ØF [mm]	Rozmiar klucza SW [mm]	Długość całkowita C [mm]	Długość gwintu [mm]	Liczba sztuk w opakowaniu
SKINTOP® HYGIENIC SC						
53105300	M 12 x 1,5	4-6	16	38.4	6.5	5
53105301	M 16 x 1,5	6,5-9	20	41.4	7	5
53105302	M 20 x 1,5	9-12	24	46.4	8	5
53105303	M 25 x 1,5	11,5-15,5	29	48.9	8	5

Inne rozmiary na zamówienie

Fotografie i rysunki nie mogą być używane do wymiarowania oraz nie stanowią szczegółowego odwzorowania przedstawionych produktów.

Podobne produkty

- SKINTOP® INOX / SKINTOP® INOX-R Patrz strona 712
- SKINTOP® INOX SC Patrz strona 713

Akcesoria

- Pasująca przeciwnakrętka SKINDICHT® SM CrNi M



SKINTOP® GMP-GL-M



Korzyści

- Wzmocnione włóknem szklanym dla maksymalnej stabilności mechanicznej
- Kołnierz pod klucz pozwalający uniknąć zarysowań obudowy

Zakres zastosowania

- Do montowania dławnicy kablowej SKINTOP® w otworze bez gwintu

Normy i aprobaty

- UL File nr E79903

Budowa produktu

- Metryczny gwint przyłączeniowy zgodny z DIN EN 60423
- Bazowe informacje techniczne DIN IEC 62444

Uwaga

- Aprobatą UL wyłącznie w przypadku użycia z poliamidową dławnicą kablową SKINTOP® posiadającą aprobatę UL

Dane techniczne

Klasyfikacja ETIM 6
ETIM 5.0/6.0 Class-ID: EC000441
Opis klasy ETIM 5.0/6.0: dławnica kablowa

Na zapytanie
Dostępna wersja bez kołnierza

Kolor
RAL 7001 srebrnoszary
RAL 7035 jasnoszary
RAL 9005 czarny/odporny na działanie promieniowania UV

Materiał
Poliamid wzmocniony włóknem szklanym

Zakres temperatury
Statycznie: od -40 do +100°C
Połączenia ruchome: od -20°C do +100°C

Numer katalogowy	Oznaczenie produktu/rozmiar	Rozmiar klucza SW [mm]	Liczba sztuk w opakowaniu
SKINTOP® GMP-GL-M srebrnoszary			
53119000	M 12 x 1,5	17	100
53119010	M 16 x 1,5	22	100
53119020	M 20 x 1,5	27	100
53119030	M 25 x 1,5	34	100
53119040	M 32 x 1,5	41	100
53119050	M 40 x 1,5	50	25
53119060	M 50 x 1,5	60	25
53119070	M 63 x 1,5	75	25
SKINTOP® GMP-GL-M czarny			
53119100	M 12 x 1,5	17	100
53119110	M 16 x 1,5	22	100
53119120	M 20 x 1,5	27	100
53119130	M 25 x 1,5	34	100
53119140	M 32 x 1,5	41	100
53119150	M 40 x 1,5	50	25
53119160	M 50 x 1,5	60	25
53119170	M 63 x 1,5	75	25
SKINTOP® GMP-GL-M jasnoszary			
53119003	M 12 x 1,5	17	100
53119013	M 16 x 1,5	22	100
53119023	M 20 x 1,5	27	100
53119033	M 25 x 1,5	34	100
53119043	M 32 x 1,5	41	100
53119053	M 40 x 1,5	50	25
53119063	M 50 x 1,5	60	25
53119073	M 63 x 1,5	75	25

Fotografie i rysunki nie mogą być używane do wymiarowania oraz nie stanowią szczegółowego odwzorowania przedstawionych produktów.

Akcesoria

- SKINTOP® ST-M
- SKINTOP® STR-M



SKINTOP® GMP-HF-M



Korzyści

- Bezhalogenowe
- Wysokie bezpieczeństwo pożarowe, samogasnący zgodnie z UL 94 V0
- Samogasnący, niekapiący

Zakres zastosowania

- Do montowania dławnicy kablowej SKINTOP® w otworze bez gwintu
- Lotniska
- Tunele
- Metro
- Budynek użyteczności publicznej

Budowa produktu

- Metryczny gwint przyłączeniowy zgodny z DIN EN 60423
- Bazowe informacje techniczne DIN IEC 62444

Dane techniczne

- ETIM** **Klasyfikacja ETIM 6**
ETIM 5.0/6.0 Class-ID: EC000441
Opis klasy ETIM 5.0/6.0: dławnica kablowa
- RAL** **Kolor**
RAL 7035 jasnoszary
- Material**
bezhalogenowy poliamid zgodny z UL 94 V0
- Zakres temperatury**
Stacycznie: od -40 do +100°C
Połączenia ruchome: od -20°C do +100°C

Numer katalogowy	Oznaczenie produktu/rozmiar	Rozmiar klucza SW [mm]	Jednostka dostawy (PU)
SKINTOP® GMP-HF-M			
53119200	M 12 x 1,5	17	100
53119210	M 16 x 1,5	22	100
53119220	M 20 x 1,5	27	100
53119230	M 25 x 1,5	34	100
53119240	M 32 x 1,5	41	100
53119250	M 40 x 1,5	50	25
53119260	M 50 x 1,5	60	25
53119270	M 63 x 1,5	75	25

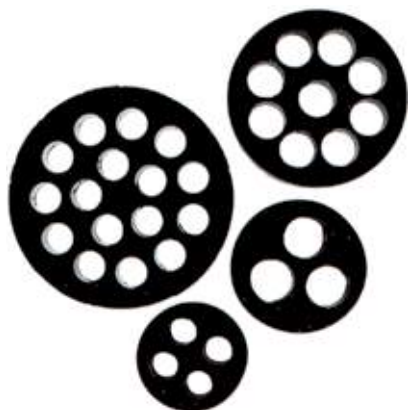
Fotografie i rysunki nie mogą być używane do wymiarowania oraz nie stanowią szczegółowego odwzorowania przedstawionych produktów.

Akcesoria

- SKINTOP® ST-HF-M Patrz strona 693



SKINTOP® DIX-M



Korzyści

- Dla montażu wielu kabli i przewodów w jednej dławnicy
- Większa gęstość rozmieszczenia pozwala na zastosowanie mniejszych części

Zakres zastosowania

- Do zastosowania w dławnicy kablowej SKINTOP®
- Wkład uszczelniający z otworami montowany jest w miejscu uszczelki dławnicy

Uwaga

- Szczelność IP 68 może zostać osiągnięta, gdy wszystkie wejścia są zamknięte, a wszystkie otwory są optymalnie wykorzystane, np. gdy używamy przewodów o średnicach nominalnych i/lub zaślepek SKINTOP® DIX-DV

Budowa produktu

- SKINTOP® DIX-M FKM jest odporny na oleje, wodę, roztwory alkaliczne, kwasy, rozpuszczalniki, itp.

Dane techniczne

	Klasyfikacja ETIM 6 ETIM 5.0/6.0 Class-ID: EC000032 Opis klasy ETIM 5.0/6.0: korek gwintowany
	Na zapytanie Specjalne kształty
	Kolor Czarny, RAL 9005
	Materiał NBR FKM
	Stopień ochrony IP 54
	Zakres temperatury od -50°C do +100°C

Numer katalogowy	Oznaczenie produktu/rozmiar	Rozmiar M	Liczba kabli x średnica kabla	Liczba sztuk w opakowaniu
SKINTOP® DIX-M				
53316220	16220	M 16	2 x 2.0	100
53316230	16230	M 16	2 x 3.0	100
53316240	16240	M 16	2 x 4.0	100
53316420	16420	M 16	4 x 2.0	100
53320250	20250	M 20	2 x 5.0	100
53320260	20260	M 20	2 x 6.0	100
53320340	20340	M 20	3 x 4.0	100
53320353	20353	M 20	3 x 5.3	100
53320440	20440	M 20	4 x 4.0	100
53320920	20920	M 20	9 x 2.0	100
53320430	20430	M 20	4 x 3.0	100
53325260	25260	M 25	2 x 6.0	50
53325250	25250	M 25	2 x 5.0	50
53325350	25350	M 25	3 x 5.0	50
53325360	25360	M 25	3 x 6.0	50
53325370	25370	M 25	3 x 7.0	50
53325450	25450	M 25	4 x 5.0	50
53325540	25540	M 25	5 x 4.0	50
53325640	25640	M 25	6 x 4.0	50
53332270	32270	M 32	2 x 7.0	50
53332280	32280	M 32	2 x 8.0	50
53332290	32290	M 32	2 x 9.0	50
53332370	32370	M 32	3 x 7.0	50
53332380	32380	M 32	3 x 8.0	50
53332460	32460	M 32	4 x 6.0	50
53332470	32470	M 32	4 x 7.0	50
53332560	32560	M 32	5 x 6.0	50
53332650	32650	M 32	6 x 5.0	50
53332840	32840	M 32	8 x 4.0	50
53332850	32850	M 32	8 x 5.0	50
53332940	32940	M 32	9 x 4.0	50
53340290	40290	M 40	2 x 9.0	25
53340310	40310	M 40	3 x 10.0	25
53340480	40480	M 40	4 x 8.0	25
53340490	40490	M 40	4 x 9.0	25
53340580	40580	M 40	5 x 8.0	25
53340590	40590	M 40	5 x 9.0	25
53340670	40670	M 40	6 x 7.0	25
53340860	40860	M 40	8 x 6.0	25
53340969	40969	M 40	9 x 6.9	25
53350118	50118	M 50	11 x 8.0	10
53350680	50680	M 50	6 x 8.0	10
53350780	50780	M 50	7 x 8.0	10
53350870	50870	M 50	8 x 7.0	10
53350147	50147	M 50	14 x 7.0	10
53350164	50164	M 50	16 x 4.0	10
53350166	50166	M 50	16 x 6.0	10
SKINTOP® DIX-M FKM				
53420250	20250	M 20	2 x 5.0	100
53420260	20260	M 20	2 x 6.0	100
53440969	40969	M 40	9 x 6.9	25

Fotografie i rysunki nie mogą być używane do wymiarowania oraz nie stanowią szczegółowego odwzorowania przedstawionych produktów.

Akcesoria

- SKINTOP® CLICK Patrz strona 687
- SKINTOP® ST-M Patrz strona 684
- SKINTOP® MS-M Patrz strona 696
- SKINTOP® DIX-DV Patrz strona 720



SKINTOP® DIX-M AUTOMATION



Korzyści

- Optymalne uszczelnienie w przypadku korzystania z przewodów BUS sieci AS-i
- Bezproblemowe podłączanie wstępnie zarobionych przewodów (z wtykiem Fieldbus i wtykiem RJ-45)
- Odciążenie

Zakres zastosowania

- Uszczelnienia mogą być stosowane zamiast standardowych uszczelki w dławnicach kablowych SKINTOP®
- Szafy rozdzielcze
- Pulpit sterowniczy
- Zastosowanie biurowe
- Technika automatyzacji

Uwaga

- IP 68 może zostać osiągnięte, gdy wszystkie otwory są optymalnie wykorzystane np. gdy używamy standardowych przewodów AS-I bus

Budowa produktu

- Dopasowane wycięcie do wprowadzenia przewodów BUS sieci AS-i
- Wkład uszczelniający z otworem i nacięciem wzdłużnym do łatwego wprowadzania zmontowanych przewodów sieciowych RJ-45
- Wkład uszczelniający z otworem i nacięciem wzdłużnym do łatwego wprowadzania zmontowanych przewodów magistrali Fieldbus
- Wieloprzepustowe wkłady uszczelniające z nawierceniami i nacięciami wzdłużnymi, ułatwiającymi wprowadzenie wielu kompletnych przewodów

Dane techniczne

	Klasyfikacja ETIM 6 ETIM 5.0/6.0 Class-ID: EC000032 Opis klasy ETIM 5.0/6.0: korek gwintowany
	Kolor Czarny, RAL 9005
	Materiał NBR
	Stopień ochrony IP 54
	Zakres temperatury Od -40°C do +100°C

Numer katalogowy	Oznaczenie produktu/rozmiar	Liczba kabli x średnica kabla	Liczba sztuk w opakowaniu
SKINTOP® DIX-M ASI			
53611001	M 20	1 x AS-I	50
SKINTOP® DIX-M ASI DUO			
53611004	M 25	2 x AS-I	50
SKINTOP® DIX-M RJ-45			
53440980	M 25	1 x 5.4	50
SKINTOP® DIX-M FIELDBUS			
53440970	M 32	1 x 6.5	50
SKINTOP® DIX-M Z NACIĘCIEM			
53310444	M 40	3 x 10.0	25

Fotografie i rysunki nie mogą być używane do wymiarowania oraz nie stanowią szczegółowego odwzorowania przedstawionych produktów.

Akcesoria

- SKINTOP® CLICK Patrz strona 687
- SKINTOP® MS-M Patrz strona 696
- SKINTOP® ST-M Patrz strona 684





SKINTOP® DIX-DV / SKINTOP® SD-M / SKINTOP® DV-M



SKINTOP® DIX-DV



SKINTOP® SD-M



SKINTOP® DV-M

Korzyści

SKINTOP® DIX-DV

- Zapobiega wnikaniu cieczy i zanieczyszczeń poprzez niewykorzystane otwory wieloprzepustowych wkładów uszczelniających SKINTOP® DIX-M

SKINTOP® SD-M

- Zapobiega wnikaniu pyłu i zanieczyszczeń do wnętrza obudowy

SKINTOP® DV-M

- Zapobiega wnikaniu wilgoci do wnętrza obudowy

Zakres zastosowania

SKINTOP® DIX-DV

- Do zamocowania w niewykorzystanych otworach SKINTOP® DIX-M wieloprzepustowych wkładach uszczelniających w celu uzyskania właściwego stopnia ochrony

SKINTOP® SD-M

- Zabezpieczenie przeciwpływa może być umieszczone pod kopułką dławnicy SKINTOP® i SKINDICHT®
- Prace przygotowawcze
- Ochrona nieużywanych punktów przyłączeniowych

SKINTOP® DV-M

- Uszczelnienia mogą być umieszczone w pierścieniach uszczelniających dławnic kablowych SKINTOP®
- Prace przygotowawcze
- Ochrona nieużywanych punktów przyłączeniowych

Uwaga

SKINTOP® DIX-DV

- W przypadku profesjonalnego i właściwego montażu, może być osiągnięty stopień ochrony IP 68
- Dostawa tylko w pełnych opakowaniach, minimum zamówieniowe to jedno opakowanie

SKINTOP® SD-M

- Łatwa obsługa, bez potrzeby demontażu, wystarczy przepchnąć przewód
- Dostawa tylko w pełnych opakowaniach, minimum zamówieniowe to jedno opakowanie

SKINTOP® DV-M

- W przypadku profesjonalnego i właściwego montażu, może być osiągnięty stopień ochrony IP 68
- Dostawa tylko w pełnych opakowaniach, minimum zamówieniowe to jedno opakowanie

Dane techniczne

ETIM **Klasyfikacja ETIM 6**
ETIM 5.0/6.0 Class-ID: EC000032
Opis klasy ETIM 5.0/6.0: korek gwintowany

RAL **Kolor**
SKINTOP® DIX-DV
Kolor naturalny
SKINTOP® SD-M
Czarny
SKINTOP® DV-M
Czarny

Materiał
SKINTOP® DIX-DV
Poliamid
SKINTOP® SD-M
Pianka PE
SKINTOP® DV-M
CR

IP **Stopień ochrony**
SKINTOP® DIX-DV
IP 54

Zakres temperatury
SKINTOP® DIX-DV
Od -40°C do +100°C
SKINTOP® SD-M
Od -70°C do +100°C
SKINTOP® DV-M
Od -30°C do +100°C

Numer katalogowy	Oznaczenie produktu/rozmiar	Ø F mm	Wysokość [mm]	Liczba sztuk w opakowaniu
SKINTOP® DIX-DV				
53100003	DIX-DV 3 x 9	3.0	9.0	100
53100004	DIX-DV 4 x 9	4.0	9.0	100
53100005	DIX-DV 5 x 11	5.0	11.0	100
53100055	DIX-DV 5,5 x 11	5.5	11.0	100
53100006	DIX-DV 6 x 14	6.0	14.0	100
53100007	DIX-DV 7 x 14	7.0	14.0	100
53100008	DIX-DV 8 x 14	8.0	14.0	100
53100009	DIX-DV 9 x 14	9.0	14.0	100
SKINTOP® SD-M				
54113100	SD-M 12	11.5	2.0	100
54113110	SD-M 16	15.0	2.0	100
54113120	SD-M 20	20.0	2.0	100
54113130	SD-M 25	25.0	2.0	50
54113140	SD-M 32	30.0	2.0	50
54113150	SD-M 40	40.0	2.0	25
54113160	SD-M 50	49.0	2.0	25
54113170	SD-M 63	58.0	2.0	25
SKINTOP® DV-M				
54113000	DV-M 12	7.2	7.0	500
54113010	DV-M 16	10.0	8.0	500
54113020	DV-M 20	13.2	8.4	250
54113030	DV-M 25	17.2	9.5	250
54113040	DV-M 32	21.2	12.0	250
54113050	DV-M 40	28.2	14.5	100
54113060	DV-M 50	35.8	18.0	100
54113070	DV-M 63	45.6	20.0	50

Fotografie i rysunki nie mogą być używane do wymiarowania oraz nie stanowią szczegółowego odwzorowania przedstawionych produktów.

Akcesoria

SKINTOP® DIX-DV

- SKINTOP® CLICK Patrz strona 687
- SKINTOP® DIX-M Patrz strona 718

- SKINTOP® MS-M Patrz strona 696
- SKINTOP® ST-M Patrz strona 684



SKINTOP® MULTI

Info

- Kompaktowy system wpustów kablowych z innowacyjną technologią żelu



Korzyści

- Szeroki zakres dławienia 4 mm i system wejściowy AS-I BUS dzięki technologii elastycznego żelu z innowacyjną technologią membranową
- Łatwa instalacja dzięki wysokiej gęstości upakowania
- Optymalne odciążenie dla całej wiązki kabli
- Redukcja błędów dzięki wyraźnemu oznaczeniu i przyporządkowaniu otworów do średnic instalowanych przewodów
- Nieużywane otwory pozostają bezpiecznie szczelne

Zakres zastosowania

- Do użytku wszędzie tam, gdzie wiele kabli lub drutów trzeba bezpiecznie wprowadzić do obudowy, zajmując jak najmniej miejsca
- Do przewodów i węży bez zamontowanych złączy
- Budowa aparatury i szaf sterowniczych
- Technika automatyzacji

Cechy produktu

- Zintegrowane uszczelnienie obudowy i kabla (niemożliwe do zgubienia)
- Bezhalogenowe
- Odporność na promieniowanie UV, ozon i oleje
- Żel przylepny znacznie ułatwia mocowanie do obudowy podczas montażu

Normy i aprobaty

- UL 50, UL 50E, CSA C22.2
- UL 508A do przemysłowych systemów sterowniczych (np. szaf sterowniczych)
- UL File No. E349737

Budowa produktu

- Pasuje do wycięcia na złącza przemysłowe 24-stykowe (36 x 112 mm)

Zakres dostawy

- SKINTOP® MULTI zawiera materiał montażowy

Dane techniczne

Klasyfikacja ETIM 6
ETIM 5.0/6.0 Class-ID: EC000240
Opis klasy ETIM 5.0/6.0: system wprowadzania przewodów

Uwaga
Wymiary montażowe są wyszczególnione w załączniku T21

Certyfikaty
UL File No. E349737
Właściwości przeciwpożarowe zgodnie z UL 94 V-2

Uwaga
Samodzielna konfiguracja otworów na żądanie

Materiał
Ramka: poliwęglan
Uszczelnienie: żel

Stopień ochrony
IP 68

Zakres temperatury
Od -30°C do +110°C

Numer katalogowy	Oznaczenie produktu/rozmiar	Maks. liczba wprowadzeń	Liczba przewodów x zakres dławienia	Liczba sztuk w opakowaniu
SKINTOP® MULTI				
52220065	SKINTOP® MULTI wersja 1	22	6 x 8-12 mm, 16 x 3-7 mm	1
52220073	SKINTOP® MULTI wersja 2	21	5 x 2-6 mm, 8 x 4-8 mm, 3 x 5-9 mm, 2 x 8-12 mm, 1 x 12-16 mm, 2 x AS-I BUS / 2 x 2-4 mm	1
52220080	SKINTOP® MULTI wersja 3	30	30 x 2-6 mm	1
52220085	SKINTOP® MULTI wersja 4	11	8 x 8-12 mm, 2 x 12-16 mm, 1 x 16-20 mm	1

Fotografie i rysunki nie mogą być używane do wymiarowania oraz nie stanowią szczegółowego odwzorowania przedstawionych produktów.

Podobne produkty

- SKINTOP® CUBE MULTI Patrz strona 724

Akcesoria

- SKINTOP® DIX-DV Patrz strona 720



SKINTOP® CUBE



Korzyści

- Zmienny zakres siły zaciskania
- Blokowanie modułów odporne na drgania
- Odciążenie
- Olejoodporność
- Uproszczona obsługa dzięki łatwemu montażowi i demontażowi

Zakres zastosowania

- Do instalacji przewodów konfekcjonowanych
- Do użytku wszędzie tam, gdzie wiele kabli lub drutów trzeba bezpiecznie wprowadzić do obudowy, zajmując jak najmniej miejsca
- Budowa aparatury i szaf sterowniczych
- Instalacje elektroniczne
- Technika automatyzacji

Normy i aprobaty

- UL 50, UL 50E, CSA C22.2
- UL 508A do przemysłowych systemów sterowniczych (np. szaf sterowniczych)
- UL File No. E349737

Budowa produktu

- System SKINTOP® CUBE składa się z ramki SKINTOP® CUBE FRAME oraz wkładanych modułów uszczelniających SKINTOP® CUBE MODULE
- Pasuje do wycięcia na złącza przemysłowe ze standardowymi, wywierconymi otworami
- Pasuje do wycięcia na złącza przemysłowe 16-stykowe (36 x 86 mm)
- Pasuje do wycięcia na złącza przemysłowe 24-stykowe (36 x 112 mm)

Uwaga

- SKINTOP® CUBE MODULE 20 x 20 BLIND do zastosowania jako moduł zaślepiający lub do obszaru zgniatania 1 - 3 mm
- W celu lepszego odciążenia wiązka przewodów może być zamocowana przy pomocy opasek kablowych

Info

- Innowacyjny system wprowadzania wielu przewodów z regulowanym zakresem dławienia dla wysokiej wygody montażu
- W razie demontażu nie trzeba zdejmować ramki z obudowy, wkładany moduł uszczelniający pozostaje na kablu

Dane techniczne

Klasyfikacja ETIM 6
ETIM 5.0/6.0 Class-ID: EC000240
Opis klasy ETIM 5.0/6.0: system wprowadzania przewodów

Uwaga
Wymiary montażowe są wyszczególnione w załączniku T21

Certyfikaty
UL File No. E349737
Właściwości przeciwpożarowe zgodnie z UL 94 V-2

Materiał
Ramka: poliamid wzmocniony włóknem szklanym
Moduł uszczelniający: specjalny polipropylen
Uszczelnienie modułu: LSE 2

Stopień ochrony
IP 64

Zakres temperatury
Dynamicznie: od -20°C do +80°C
Statycznie: od -40°C do +80°C

Numer katalogowy	Oznaczenie produktu/rozmiar	Zakres dławionych średnic ØF [mm]	Maks. liczba wprowadzeń	Liczba sztuk w opakowaniu
SKINTOP® CUBE ramka				
52220000	SKINTOP® CUBE FRAME 16		8	1
52220001	SKINTOP® CUBE FRAME 24		10	1
SKINTOP® CUBE wkładane moduły uszczelniające				
52220004	SKINTOP® CUBE MODULE 20x20 BLIND	1.0 - 3.0		5
52220002	SKINTOP® CUBE MODUŁ 20x20 MAŁY	4.0 - 6.0		5
52220003	SKINTOP® CUBE MODULE 20x20 DUŻY	6.0 - 9.0		5
52220040	SKINTOP® CUBE MODULE 20x20 AS-I BUS			5
52220005	SKINTOP® CUBE MODULE 40x40 MAŁY	9.0 - 12.0		5
52220006	SKINTOP® CUBE MODULE 40x40 DUŻY	12.0 - 16.0		5
52220007	SKINTOP® CUBE MODULE 40x40 BLIND			5

Fotografie i rysunki nie mogą być używane do wymiarowania oraz nie stanowią szczegółowego odwzorowania przedstawionych produktów.

Podobne produkty

- SKINTOP® CUBE MULTI Patrz strona 724
- SKINTOP® MULTI Patrz strona 721



SKINTOP® CUBE SORTIMO® T-BOXX

i Info

- Innowacyjny system wprowadzania wielu przewodów z regulowanym zakresem dławienia dla wysokiej wygody montażu
- W razie demontażu nie trzeba zdejmować ramki z obudowy, wkładany moduł uszczelniający pozostaje na kablu
- Optymalne zamówienie w praktycznej walizce SORTIMO® T-BOXX



Korzyści

- Zmienny zakres siły zaciskania
- Blokowanie modułów odporne na drgania
- Odciążenie
- Olejoodporność
- Uproszczona obsługa dzięki łatwemu montażowi i demontażowi

Zakres zastosowania

- Do instalacji przewodów konfekcjonowanych
- Do użytku wszędzie tam, gdzie wiele kabli lub drutów trzeba bezpiecznie wprowadzić do obudowy, zajmując jak najmniej miejsca
- Budowa aparatury i szaf sterowniczych
- Instalacje elektroniczne
- Technika automatyzacji

Cechy produktu

- Optymalne zamówienie w praktycznej walizce SORTIMO® T-BOXX
- Małe opakowanie, szeroki wybór
- Lekka i wytrzymała, odporna na uszkodzenia i uderzenia obudowa z polipropylenu
- Dwie solidne blokady - idealne rozwiązanie na place budów

Budowa produktu

- System SKINTOP® CUBE składa się z ramki SKINTOP® CUBE FRAME oraz wkładanych modułów uszczelniających SKINTOP® CUBE MODULE
- Pasuje do wycięcia na złącza przemysłowe 16-stykowe (36 x 86 mm)
- Pasuje do wycięcia na złącza przemysłowe 24-stykowe (36 x 112 mm)

Zakres dostawy

- SKINTOP® CUBE FRAME zawiera materiał montażowy
- Dostawa w SORTIMO® T-BOXX
- Instrukcja montażu
- Wkrętek
- SKINTOP® CUBE FRAME 16
2 szt. (nr art. 52220000)
- SKINTOP® CUBE FRAME 24
2 szt. (nr art. 52220001)
- SKINTOP® CUBE MODULE 20x20 BLIND
5 szt. (nr art. 52220004)
- SKINTOP® CUBE MODULE 20x20 MAŁY
5 szt. (nr art. 52220002)
- SKINTOP® CUBE MODULE 20x20 DUŻY
5 szt. (nr art. 52220003)
- SKINTOP® CUBE MODULE 20x20 AS-I BUS
5 szt. (nr art. 52220040)
- SKINTOP® CUBE MODULE 40x40 MAŁY
5 szt. (nr art. 52220005)
- SKINTOP® CUBE MODULE 40x40 DUŻY
5 szt. (nr art. 52220006)
- SKINTOP® CUBE MODULE 40x40 BLIND
5 szt. (nr art. 52220007)

Dane techniczne

- ETIM** **Klasyfikacja ETIM 6**
ETIM 5.0/6.0 Class-ID: EC000240
Opis klasy ETIM 5.0/6.0: system wprowadzania przewodów
- !** **Uwaga**
Wymiary montażowe są wyszczególnione w załączniku T21
- DIN VDE** **Certyfikaty**
UL File No. E349737
Właściwości przeciwpożarowe zgodnie z UL 94 V-2
- ☼** **Materiał**
Ramka: poliamid wzmocniony włóknem szklanym
Płaskie uszczelnienie ramki: CR
Moduł uszczelniający: specjalny polipropylen
Uszczelnienie modułu: LSE 2
- IP** **Stopień ochrony**
IP 64
- ⊕** **Zakres temperatury**
Dynamicznie: od -20°C do +80°C
Statycznie: od -40°C do +80°C

Numer katalogowy	Oznaczenie produktu/rozmiar	Liczba sztuk w opakowaniu
SKINTOP® CUBE SORTIMO® T-BOXX 53110031	SKINTOP® CUBE SORTIMO® T-BOXX	1

Fotografie i rysunki nie mogą być używane do wymiarowania oraz nie stanowią szczegółowego odwzorowania przedstawionych produktów.

Akcesoria

- Kraftform Kompakt® 10
- FLEXIMARK® LB-10 W



SKINTOP® CUBE MULTI



Korzyści

- Szeroki, zmienny zakres dławienia dzięki technologii elastycznego żelu
- Łatwa instalacja dzięki wysokiej gęstości upakowania
- Optymalne odciążenie dla całej wiązki kabli
- Uproszczona obsługa dzięki łatwemu montażowi i demontażowi
- Nieużywane otwory pozostają bezpiecznie szczelne

Zakres zastosowania

- Do użytku wszędzie tam, gdzie wiele kabli lub drutów trzeba bezpiecznie wprowadzić do obudowy, zajmując jak najmniej miejsca
- Do przewodów i węży bez zamontowanych złączy
- Budowa aparatury i szaf sterowniczych
- Technika automatyzacji

Cechy produktu

- SKINTOP® CUBE MULTI Wersja 1
- SKINTOP® CUBE MULTI Wersja 2

Normy i aprobaty

- UL 50, UL 50E, CSA C22.2
- UL 508A do przemysłowych systemów sterowniczych (np. szaf sterowniczych)
- UL File No. E349737

Budowa produktu

- System składa się z ramki montażowej SKINTOP® CUBE FRAME i wkładu żelowego SKINTOP® CUBE MULTI
- Pobranie wkładu żelowego przez otwarcie uchwytu
- Pasuje do wycięcia na złącza przemysłowe 24-stykowe (36 x 112 mm)

Uwaga

- W celu lepszego odciążenia wiązka przewodów może być zamocowana przy pomocy opasek kablowych

Info

- Precyzyjny przewód przez żelową membranę i podłącz
- Wysokie potencjalne oszczędności dzięki szybkiej instalacji

Dane techniczne

Klasyfikacja ETIM 6
ETIM 5.0/6.0 Class-ID: EC000240
Opis klasy ETIM 5.0/6.0: system wprowadzania przewodów

Uwaga
Wymiary montażowe są wyszczególnione w załączniku T21

Certyfikaty
UL File No. E349737
Właściwości przeciwpożarowe zgodnie z UL 94 V-2

Uwaga
Samodzielna konfiguracja otworów na żądanie

Materiał
Ramka: poliamid wzmocniony włóknem szklanym
Uszczelnienie ramki: CR
Wkład żelowy: PC / żel

Stopień ochrony
IP 66

Zakres temperatury
Od -30°C do +100°C

Numer katalogowy	Oznaczenie produktu/rozmiar	Maks. liczba wprowadzeń	Liczba przewodów x zakres dławienia	Liczba sztuk w opakowaniu
SKINTOP® CUBE ramka				
52220001	SKINTOP® CUBE FRAME 24			1
SKINTOP® CUBE MULTI wkład żelowy				
52220050	SKINTOP® CUBE MULTI Wersja 1	21	9 x 3-6 mm; 9 x 6-9 mm; 2 x 9-13 mm; 1 x 13-16 mm	1
52220053	SKINTOP® CUBE MULTI Wersja 2	23	23 x 5-8 mm	1
SKINTOP® CUBE MULTI wkład żelowy z ramką				
52220056	SKINTOP® CUBE MULTI Wersja 1 z ramką	21	9 x 3-6 mm; 9 x 6-9 mm; 2 x 9-13 mm; 1 x 13-16 mm	1
52220057	SKINTOP® CUBE MULTI Wersja 2 z ramką	23	23 x 5-8 mm	1

Fotografie i rysunki nie mogą być używane do wymiarowania oraz nie stanowią szczegółowego odwzorowania przedstawionych produktów.

Podobne produkty

- SKINTOP® CUBE
- SKINTOP® MULTI

Akcesoria

- SKINTOP® DIX-DV Patrz strona 720
- Wkrętak dynamometryczny Kraftform®/Kraftform Kompakt® Zestaw Patrz strona 1060
- Kraftform Kompakt® 10





SKINTOP® BRUSH ADD-ON 24



Info

- Zestaw EMC szczotkowy dostosowany do systemów wprowadzania przewodów SKINTOP® MULTI i CUBE w rozmiarze 24



Korzyści

- Szybszy, łatwiejszy kontakt z ekranem
- Optymalna ochrona EMC
- Szybsza instalacja i lepszy kontakt niż w przypadku porównywalnych systemów
- Najwyższa swoboda montażu podczas regulacji kabla
- Możliwość zastosowania kabla o indywidualnej średnicy

Zakres zastosowania

- Do zapewnienia styku kabli i przewodów podczas zastosowania wieloprzepustowych przepustów kablowych SKINTOP®
- Dla zapewnienia kompatybilności elektromagnetycznej przy uziemianiu ekranu z plecionki miedzianej lub obwoju z taśmy miedzianej
- Budowa szaf sterowniczych
- Systemy automatyzacji

Cechy produktu

- Niskoomowy styk ekranu
- Połączenie z ekranem na dużej powierzchni, widoczne

Zakres dostawy

- Ramka szczotek
- Tuleje dystansowe
- Elementy mocujące

Dane techniczne

- Uwaga**
Wymiary montażowe są wyszczególnione w załączniku T21
- Materiał**
Ramka: aluminiowa
Szczoteczka EMC: mosiądz
- Zakres temperatury**
Od -30°C do +110°C

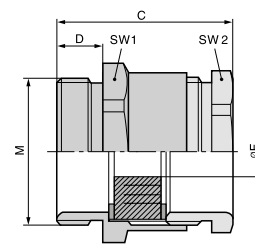
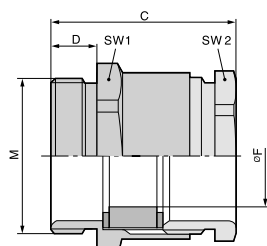
Numer katalogowy	Wymiary zewnętrzne	Wymiary robocze	Rozmiar otworu na śrubę	Jednostka dostawy (PU)
SKINTOP® BRUSH ADD-ON 24				
52220089	40x120 mm	36.0 - 112.0	4.2	1

Fotografie i rysunki nie mogą być używane do wymiarowania oraz nie stanowią szczegółowego odwzorowania przedstawionych produktów.





SKINDICHT® SVRN-M / SKINDICHT® SVRE-M



SKINDICHT® SVRN-M

Corzyści

SKINDICHT® SVRN-M

- Wysoka stabilność mechaniczna
- Optymalne odciążenie przewodu

SKINDICHT® SVRE-M

- Nacięty pierścień uszczelniający może być dostosowany do dławienia różnych średnic przewodu
- Mniej rozmiarów musi być przechowywane w magazynie

Zakres zastosowania

SKINDICHT® SVRN-M

- Mosiężna dławnica kablowa z korpusem sześciokątnym do szybkiego montażu za pomocą klucza płaskiego

SKINDICHT® SVRE-M

- Dławnica mosiężna z sześciokątnym korpusem oraz regulowanym, naciętym pierścieniem uszczelniającym

SKINDICHT® SVRE-M

Budowa produktu

- Metryczny gwint przyłączeniowy zgodny z DIN EN 60423
- Bazowe informacje techniczne DIN IEC 62444

Uwaga

SKINDICHT® SVRN-M

- Przeciwnakrętki w grupie SKINDICHT® SM-M
- Przykładowy opis:
SVRN-M 12 / 7 / 5
12 = gwint przyłączeniowy M
7 = gwint funkcyjny PG
5 = średnica przelotowa F

SKINDICHT® SVRE-M

- Dalsze akcesoria zobacz SKINDICHT® EV
- Przeciwnakrętki w grupie SKINDICHT® SM-M

Dane techniczne

Klasyfikacja ETIM 6
ETIM 5.0/6.0 Class-ID: EC000441
Opis klasy ETIM 5.0/6.0: dławnica kablowa

Uwaga
Wymiary montażowe są wyszczególnione w załączniku T21

Na zapytanie SKINDICHT® SVRN-M
Dostępna z dłuższym gwintem przyłączeniowym
SKINDICHT® SVRE-M
Dostępna wersje z długim gwintem przyłączeniowym
Dostępna wersje z pierścieniem uszczelniającym z nacięciami z FKM

Materiał SKINDICHT® SVRN-M
Korpus: mosiądz niklowany
Pierścień uszczelniający: CR/NBR
SKINDICHT® SVRE-M
Korpus: mosiądz niklowany
Uszczelnienie z nacięciem: CR/NBR

Stożenie ochrony
IP 54

Zakres temperatury SKINDICHT® SVRN-M
Od -20°C do +100°C
SKINDICHT® SVRE-M
Od -20°C do +80°C

Numer katalogowy	Oznaczenie produktu / rozmiar	Nacięty pierścień uszczelniający ØF [mm]	Maks. średnica wewnętrzna [mm]	Gwint funkcyjny PG	Rozmiar klucza SW1 / SW2 [mm]	Długość całkowita C [mm]	Długość gwintu [mm]	Średnica przelotowa ØF [mm]	Liczba sztuk w opakowaniu
SKINDICHT® SVRN-M									
52104800	M 12 x 1,5			7	14.0 / 13.0	20.6	5	5	100
52104810	M 12 x 1,5			7	14.0 / 13.0	20.6	5	6	100
52104820	M 12 x 1,5			7	14.0 / 13.0	20.6	5	7	100
52104830	M 16 x 1,5			9	18.0 / 15.0	21.6	5	7	100
52104840	M 16 x 1,5			9	18.0 / 15.0	21.6	5	8	100
52104850	M 16 x 1,5			9	18.0 / 15.0	21.6	5	9	100
52104860	M 20 x 1,5			11	22.0 / 18.0	23.6	6	10	50
52104870	M 20 x 1,5			11	22.0 / 18.0	23.6	6	11	50
52104890	M 20 x 1,5			13.5	22.0 / 20.0	25.6	6	12	50
52104900	M 20 x 1,5			16	24.0 / 22.0	26.6	6	13	50
52104910	M 20 x 1,5			16	24.0 / 22.0	26.6	6	14	50
52104920	M 25 x 1,5			21	30.0 / 28.0	29.6	7	18	50
52104930	M 32 x 1,5			29	40.0 / 37.0	32.6	8	27	50
52104940	M 40 x 1,5			36	50.0 / 47.0	37.6	8	34	20
SKINDICHT® SVRE-M									
52104980	M 16 x 1,5	5/8	10	9	18.0 / 15.0	21.6	5		100
52104990	M 20 x 1,5	7/10/12,5	12	11	22.0 / 18.0	23.6	6		50
52105000	M 20 x 1,5	7/10,5/13/16	14	13.5	22.0 / 20.0	25.6	6		50
52105010	M 20 x 1,5	8/10,5/13,5/16	15	16	24.0 / 22.0	26.6	6		50
52105002	M 25 x 1,5	11/15/18/20	20	21	30.0 / 28.0	29.6	7		50
52105003	M 32 x 1,5	19/23/27/31	27	29	40.0 / 37.0	32.6	8		50
52105004	M 40 x 1,5	25/28/31/35	34	36	50.0 / 47.0	37.6	8		20
52105005	M 50 x 1,5	35,5/39/42,5/46	43	42	57.0 / 54.0	42.6	9		5
52105006	M 63 x 1,5	40,5/44/47/50,5	48	48	66.0 / 60.0	45.1	10		5

Fotografie i rysunki nie mogą być używane do wymiarowania oraz nie stanowią szczegółowego odwzorowania przedstawionych produktów.

Akcesoria

- SKINDICHT® SM-M Patrz strona 744



SKINDICHT® SVRX



Korzyści

- Typ EMC dla przewodów o dużej średnicy
- SKINDICHT® SVRX-M 105x2 dla przewodów o średnicy do 83 mm

Zakres zastosowania

- Dławnica kablowa, zgodna z DIN 89280, z okrągłym króćcem z czystego mosiądzu
- Budowa statków
- Aplikacje nabrzeżne
- Napędy o dużej mocy
- Systemy energii wiatrowej

Uwaga

- Przeciwnakrętki EMC (z ząbkami) SKINDICHT® SM-PE / SVRX M24-M56 na powierzchnie malowane, anodowane lub lakierowane proszkowo obudowy na życzenie
- Więcej dławnic kablowych EMC, zobacz SKINTOP® MS-SC-M i MS-M BRUSH, pasujące do nich nakrętki SKINDICHT® SM-PE-M

Budowa produktu

- Typ „W” dla przewodów bez ekranu
- Typ „Z” dla przewodów z ekranem

Dane techniczne

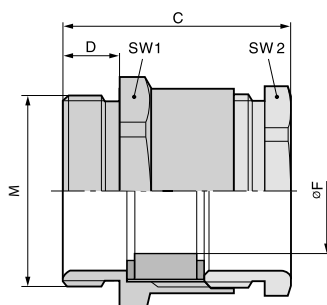
- Klasyfikacja ETIM 6**
ETIM 5.0/6.0 Class-ID: EC000441
Opis klasy ETIM 5.0/6.0: dławnica kablowa
- Certyfikaty**
DIN 89280
- Materiał**
Korpus: czysty mosiądz
Uszczelnienie: EPDM
- Stopień ochrony**
IP 56
- Zakres temperatury**
Od -20°C do +80°C

Numer katalogowy	Oznaczenie produktu/rozmiar	Gwint	Rozmiar klucza SW [mm]	Średnica przelotowa ØF [mm]	Liczba sztuk w opakowaniu
SKINDICHT® SVRX - wersja W					
52006460	SVRX 5635	M 56 x 2	55	32 - 35	1
52006470	SVRX 5638	M 56 x 2	55	35 - 38	1
52006480	SVRX 5641	M 56 x 2	55	38 - 41	1
52006490	SVRX 7244	M 72 x 2	70	41 - 44	1
52006500	SVRX 7248	M 72 x 2	70	44 - 48	1
52006510	SVRX 7252	M 72 x 2	70	48 - 52	1
52006520	SVRX 7256	M 72 x 2	70	52 - 56	1
52006564	SVRX 8059	M 80 x 2	85	56 - 59	1
52006530	SVRX 8066	M 80 x 2	85	62 - 66	1
52006540	SVRX 10573	M 105 x 2	104	68 - 73	1
52006550	SVRX 10572	M 105 x 2	104	78 - 83	1
SKINDICHT® SVRX - wersja Z					
52006345	SVRX 2412	M 24 x 1,5	24	10 - 12	1
52006355	SVRX 2414	M 24 x 1,5	24	12 - 14	1
52006365	SVRX 2416	M 24 x 1,5	24	14 - 16	1
52006375	SVRX 2417	M 24 x 1,5	24	16 - 17	1
52006425	SVRX 3626	M 36 x 2	36	24 - 26	1
52006465	SVRX 5635	M 56 x 2	55	32 - 35	1
52006475	SVRX 5638	M 56 x 2	55	35 - 38	1
52006485	SVRX 5641	M 56 x 2	55	38 - 41	1
52006495	SVRX 7244	M 72 x 2	70	41 - 44	1
52006505	SVRX 7248	M 72 x 2	70	44 - 48	1
52006515	SVRX 7252	M 72 x 2	70	48 - 52	1
52006565	SVRX 8059	M 80 x 2	85	56 - 59	1
52006535	SVRX 8066	M 80 x 2	85	62 - 66	1
52006545	SVRX 10573	M 105 x 2	104	68 - 73	1
SKINDICHT® Przeciwnakrętki SM/SVRX					
52006321	SM 24	M24	30		1
52006401	SM 36	M36	41		1
52006461	SM 56	M56	65		1
52006491	SM 72	M72	85		1
52006531	SM 80	M80	90		1
52006541	SM 105	M105	120		1

Fotografie i rysunki nie mogą być używane do wymiarowania oraz nie stanowią szczegółowego odwzorowania przedstawionych produktów.



SKINDICHT® SVFK-M



Korzyści

- Typ ekonomiczny
- Boczne listki uszczelniające dopasowują się automatycznie do wymiarów przewodu
- Nie ma potrzeby dobierać specjalnych wymiarów uszczelki osobno dla każdego przewodu
- System z tolerancjami wymiarów
- Duży wygodny otwór umożliwia mocowanie do dwóch przewodów płaskich

Zakres zastosowania

- Do mocowania przewodów płaskich
- Systemy transportowania
- Pompy
- Windy
- Budowa szaf sterowniczych

Budowa produktu

- Metryczny gwint przyłączeniowy zgodny z DIN EN 60423
- Bazowe informacje techniczne DIN IEC 62444

Uwaga

- Przeciwkrętki w grupie SKINTOP® GMP-GL-M
- Pasujące przewody płaskie, patrz ÖLFLEX® LIFT F do aplikacji wewnętrznych, ÖLFLEX® CRANE F do aplikacji zewnętrznych

Dane techniczne

Klasyfikacja ETIM 6
ETIM 5.0/6.0 Class-ID: EC000441
Opis klasy ETIM 5.0/6.0: dławnica kablowa

Uwaga
Wymiary montażowe są wyszczególnione w załączniku T21

Kolor
RAL 7035 jasnoszary

Materiał
Korpus: poliamid
Specjalny wkład uszczelniający: CR

Stopień ochrony
IP 54

Zakres temperatury
Od -30°C do +80°C

Numer katalogowy	Oznaczenie produktu/rozmiar	Szerokość przewodu [mm]	Grubość przewodu [mm]	Rozmiar klucza SW1 / SW2 [mm]	Długość całkowita C [mm]	Długość gwintu [mm]	Liczba sztuk w opakowaniu
SKINDICHT® SVFK-M							
52107900	M 25 x 1,5	- / 15.0	-- 5.0	27.0 / 23.0	41.0	11	25
52107901	M 32 x 1,5	10.0 / 21.0	3.0 - 8.0	36.0 / 30.0	39.0	10	25
52107902	M 40 x 1,5	16.0 / 28.0	4.0 - 11.5	42.0 / 40.0	44.0	11	25
52107903	M 50 x 1,5	26.0 / 35.0	4.0 - 11.5	53.0 / 50.0	50.5	11	5
52107904	M 50 x 1,5	30.0 / 40.0	5.0 - 12.0	60.0 / 55.0	53.5	11	5
52107905	M 63 x 1,5	36.0 / 45.0	5.0 - 12.0	65.0 / 60.0	54.5	11	5

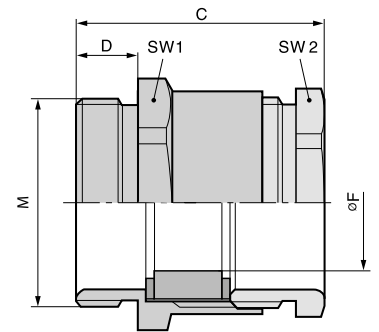
Fotografie i rysunki nie mogą być używane do wymiarowania oraz nie stanowią szczegółowego odwzorowania przedstawionych produktów.

Akcesoria

- SKINDICHT® SM-M Patrz strona 744



SKINDICHT® SVF-M



Korzyści

- Boczne listki uszczelniające dopasowują się automatycznie do wymiarów przewodu
- Nie ma potrzeby dobierać specjalnych wymiarów uszczelki osobno dla każdego przewodu
- Duży wygodny otwór umożliwia mocowanie do dwóch przewodów płaskich
- Optymalne odciążenie przewodu
- System z tolerancjami wymiarów

Zakres zastosowania

- Do mocowania przewodów płaskich
- Budowa szaf sterowniczych
- Systemy transportowania
- Pompy
- Windy

Budowa produktu

- Metryczny gwint przyłączeniowy zgodny z DIN EN 60423
- Bazowe informacje techniczne DIN IEC 62444

Uwaga

- Pasujące przewody płaskie, patrz ÖLFLEX® LIFT F do aplikacji wewnętrznych, ÖLFLEX® CRANE F do aplikacji zewnętrznych
- Przeciwnakrętki w grupie SKINDICHT® SM-M

Dane techniczne

- ETIM** **Klasyfikacja ETIM 6**
ETIM 5.0/6.0 Class-ID: EC000441
Opis klasy ETIM 5.0/6.0: dławnica kablowa
- Uwaga**
Wymiary montażowe są wyszczególnione w załączniku T21
- Materiał**
Korpus: mosiądz niklowany
Uszczelnienie: CR
- IP** **Stopień ochrony**
IP 54
- Zakres temperatury**
Od -30°C do +100°C

Numer katalogowy	Oznaczenie produktu/rozmiar	Szerokość przewodu [mm]	Gwint funkcyjny PG	Grubość przewodu [mm]	Długość całkowita C [mm]	Długość gwintu [mm]	Liczba sztuk w opakowaniu
SKINDICHT® SVF-M							
52107320	M 20 x 1,5	- / 15,0	16	- / 5	27,0	6	25
52107340	M 25 x 1,5	9,0 / 20,0	21	3 / 8	30,5	7	25
52107350	M 32 x 1,5	14,0 / 27,0	29	4 / 11	32,0	8	10
52107360	M 40 x 1,5	24,0 / 34,0	36	4 / 11	35,0	8	10
52107370	M 50 x 1,5	29,0 / 44,0	42	5 / 12	40,0	9	5
52107380	M 63 x 1,5	34,0 / 50,0	48	5 / 12	42,0	10	5

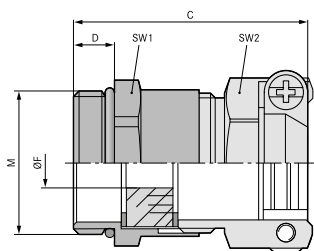
Fotografie i rysunki nie mogą być używane do wymiarowania oraz nie stanowią szczegółowego odwzorowania przedstawionych produktów.

Aksesoria

- SKINDICHT® SM-M Patrz strona 744



SKINDICHT® SKZ-M



Korzyści

- Nacięty pierścień uszczelniający może być dostosowany do dławienia różnych średnic przewodu
- Wysoka ochrona przed wyrwaniem, odciążenie
- Wysoka stabilność mechaniczna

Zakres zastosowania

- Podwójny pałąk odciążający dławnicę kablowej do zastosowania w trudnych warunkach otoczenia.
- Budowy
- Budowa instalacji przemysłowych
- Napędy

Budowa produktu

- Metryczny gwint przyłączeniowy zgodny z DIN EN 60423
- Bazyne informacje techniczne DIN IEC 62444

Uwaga

- SKINDICHT® SKZ-M-XL jest podobny do SKINDICHT® SKZ-M, ale posiada długi gwint przyłączeniowy do grubych ścian
- Przeciwnakrętki w grupie SKINDICHT® SM-M
- Przykład rysunku zamówieniowego: SKZ-M 16 / 9 16 = gwint przyłącza metryczny 9 = gwint funkcyjny PG

Dane techniczne

Klasyfikacja ETIM 6
ETIM 5.0/6.0 Class-ID: EC000441
Opis klasy ETIM 5.0/6.0: dławnica kablowa

Uwaga
Wymiary montażowe są wyszczególnione w załączniku T21

Materiał
Korpus: mosiądz niklowany
Uszczelnienie z nacięciem: CR/NBR
O-ring: NBR

Stopień ochrony
IP 55

Zakres temperatury
Od -20°C do +80°C

Numer katalogowy	Oznaczenie produktu/rozmiar	Ø F mm	Min. przestrzeń do montażu [mm]	Gwint funkcyjny PG	Rozmiar klucza SW1 / SW2 [mm]	Długość całkowita C [mm]	Długość gwintu [mm]	Liczba sztuk w opakowaniu
SKINDICHT® SKZ-M								
52106800	M 16 x 1,5	5,0 - 8,0	24	9	18 / 17	29,0	5	50
52106810	M 20 x 1,5	7,0 - 12,0	27	11	22 / 20	30,0	6	50
52106820	M 20 x 1,5	11,0 - 13,0	30	13,5	22 / 22	33,5	6	25
52106830	M 20 x 1,5	13,0 - 15,0	33	16	24 / 24	34,5	6	25
52106840	M 25 x 1,5	16,0 - 19,3	42	21	30 / 30	41,0	7	25
52106850	M 32 x 1,5	19,0 - 27,0	58	29	40 / 41	46,0	8	10
SKINDICHT® SKZ-M-XL								
52106805	M 16 x 1,5	5,0 - 8,0	24	9	18 / 17	34,0	10	50
52106815	M 20 x 1,5	7,0 - 12,0	27	11	22 / 20	34,0	10	50
52106825	M 20 x 1,5	11,0 - 13,0	30	13,5	22 / 22	37,5	10	25
52106835	M 20 x 1,5	13,0 - 15,0	33	16	24 / 24	38,5	10	25
52106845	M 25 x 1,5	16,0 - 19,3	42	21	30 / 30	45,0	11	25
52106855	M 32 x 1,5	19,0 - 27,0	58	29	40 / 41	51,0	13	10

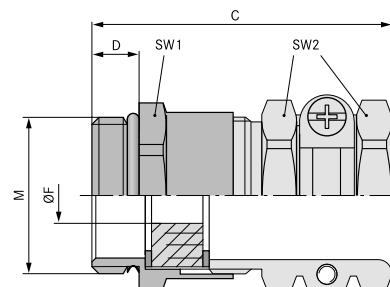
Fotografie i rysunki nie mogą być używane do wymiarowania oraz nie stanowią szczegółowego odwzorowania przedstawionych produktów.

Akcesoria

- SKINDICHT® SM-M Patrz strona 744
- SKINDICHT® E Patrz strona 809
- SKINDICHT® EV Patrz strona 810



SKINDICHT® SHZ-M



Korzyści

- Nacięty pierścień uszczelniający może być dostosowany do dławienia różnych średnic przewodu
- Wysoka ochrona przed wyrwaniem, odciążenie
- Wytrzymała budowa
- Dla przewodów o dużych średnicach zewnętrznych

Zakres zastosowania

- Kompaktowa dławnica mosiężna chroniąca przed wyrwaniem, wytrzymała, do dużych średnic przewodów

Budowa produktu

- Metryczny gwint przyłączeniowy zgodny z DIN EN 60423
- Bazowe informacje techniczne DIN IEC 62444

Uwaga

- SKINDICHT® SKZ-M-XL jest podobny do SKINDICHT® SKZ-M, ale posiada długi gwint przyłączeniowy do grubych ścian
- Przeciwnakrętki w grupie SKINDICHT® SM-M
- Przykładowy opis:
SHZ-M 16/9
16 = gwint przyłączeniowy M 16
9 = gwint funkcyjny PG 9

Dane techniczne

- ETIM** **Klasyfikacja ETIM 6**
ETIM 5.0/6.0 Class-ID: EC000441
Opis klasy ETIM 5.0/6.0: dławnica kablowa
- Uwaga**
Wymiary montażowe są wyszczególnione w załączniku T21
- Materiał**
Korpus: mosiądz niklowany
Uszczelnienie: CR/NBR
O-ring: NBR
- IP** **Stopień ochrony**
IP 55
- Zakres temperatury**
Od -20°C do +80°C

Numer katalogowy	Oznaczenie produktu/rozmiar	Ø F mm	Min. przestrzeń do montażu [mm]	Gwint funkcyjny PG	Rozmiar klucza SW1 / SW2 [mm]	Długość całkowita C [mm]	Długość gwintu [mm]	Liczba sztuk w opakowaniu
SKINDICHT® SHZ-M								
52106700	M 12 x 1,5	5.5 - 6.5	21	7	14 / 15	30.0	5	50
52106710	M 16 x 1,5	5.0 - 8.0	25	9	18 / 17	33.0	5	50
52106720	M 20 x 1,5	8.0 - 12.0	28	11	22 / 20	35.0	6	25
52106730	M 20 x 1,5	8.5 - 13.0	32	13.5	22 / 22	39.5	6	25
52106740	M 20 x 1,5	8.0 - 15.0	35	16	24 / 24	41.5	6	25
52106750	M 25 x 1,5	14.0 - 19.3	46	21	30 / 30	47.0	7	25
52106760	M 32 x 1,5	19.0 - 27.0	58	29	40 / 41	53.0	8	10
52106770	M 40 x 1,5	27.0 - 34.0	70	36	50 / 50	60.0	8	10
52106780	M 50 x 1,5	35.0 - 43.0	78	42	57 / 57	65.0	9	5
52106790	M 63 x 1,5	40.0 - 47.5	86	48	66 / 64	68.0	10	5
SKINDICHT® SHZ-M-XL								
52106705	M 12 x 1,5	5.5 - 6.5	21	7	14 / 15	35.0	10	50
52106715	M 16 x 1,5	5.0 - 8.0	25	9	18 / 17	38.0	10	50
52106725	M 20 x 1,5	8.0 - 12.0	28	11	22 / 20	39.0	10	25
52106735	M 20 x 1,5	8.5 - 13.0	32	13.5	22 / 22	43.5	10	25
52106745	M 20 x 1,5	9.0 - 14.5	35	16	24 / 24	45.5	10	25
52106755	M 25 x 1,5	14.0 - 19.3	46	21	30 / 30	51.0	11	25
52106765	M 32 x 1,5	19.0 - 27.0	58	29	40 / 41	58.0	13	10
52106775	M 40 x 1,5	27.0 - 34.0	70	36	50 / 50	67.0	13	10
52106785	M 50 x 1,5	35.0 - 43.0	78	42	57 / 57	70.0	14	5
52106795	M 63 x 1,5	40.0 - 47.5	86	48	66 / 64	73.0	14	5

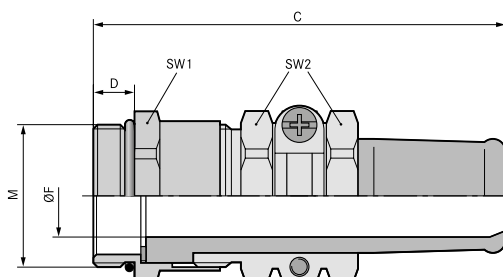
Fotografie i rysunki nie mogą być używane do wymiarowania oraz nie stanowią szczegółowego odwzorowania przedstawionych produktów.

Akcesoria

- SKINDICHT® SM-M Patrz strona 744
- SKINDICHT® EV Patrz strona 810
- SKINDICHT® E Patrz strona 809



SKINDICHT® SR-M



Korzyści

- Niezawodna ochrona przed gięciem
- Wysoka ochrona przed wyrwaniem, odciążenie
- Wytrzymała budowa
- Dla przewodów o dużych średnicach zewnętrznych
- Wysoki stopień ochrony

Zakres zastosowania

- Przewody do urządzeń elektrycznych i maszyn, stosowane w standardowych połączeniach ruchomych muszą być zabezpieczone przed nadmiernym zginaniem według VDE 0700-1
- Urządzenia ręczne
- Osprzęt przenośny
- Budowy
- Ruchome części maszyn

Budowa produktu

- Metryczny gwint przyłączeniowy zgodny z DIN EN 60423
- Bazowe informacje techniczne DIN IEC 62444

Uwaga

- Przeciwnakrętki w grupie SKINDICHT® SM-M
- Wykonanie EMC zobacz SKINDICHT® SRE-M
- Przykładowy opis:
SR-M 12/7/5
12 = gwint przyłączeniowy M 12
7 = gwint funkcyjny PG 7
5 = średnica przelotowa uszczelki

Dane techniczne

Klasyfikacja ETIM 6
ETIM 5.0/6.0 Class-ID: EC000441
Opis klasy ETIM 5.0/6.0: dławnica kablowa

Uwaga
Wymiary montażowe są wyszczególnione w załączniku T21

Na zapytanie
Dostępna z dłuższym gwintem przyłączeniowym

Materiał
Części metalowe: mosiądz niklowany
O-ring: NBR
Ochrona przeciwzgięciowa: CR/NBR

Stopień ochrony
IP 65

Zakres temperatury
Od -20°C do +80°C

Numer katalogowy	Oznaczenie produktu/rozmiar	Zakres dławionych średnic ØF [mm]	Min. przestrzeń do montażu [mm]	Gwint funkcyjny PG	Rozmiar klucza SW1 / SW2 [mm]	Długość całkowita C [mm]	Długość gwintu [mm]	Średnica przelotowa ØF [mm]	Liczba sztuk w opakowaniu
SKINDICHT® SR-M									
52106410	M 12 x 1,5	4.0 - 5.0	23	7	14 / 15	49.0	5	5	50
52106420	M 16 x 1,5	5.5 - 7.0	25	9	18 / 17	50.0	5	7	50
52106430	M 20 x 1,5	5.5 - 7.0	28	11	22 / 20	55.0	6	7	25
52106440	M 20 x 1,5	7.5 - 9.0	28	11	22 / 20	55.0	6	9	25
52106450	M 20 x 1,5	7.5 - 9.0	32	13.5	22 / 22	60.0	6	9	25
52106460	M 20 x 1,5	9.0 - 11.0	32	13.5	22 / 22	60.0	6	11	25
52106470	M 20 x 1,5	11.0 - 13.0	32	13.5	22 / 22	60.0	6	13	25
52106480	M 20 x 1,5	12.0 - 13.0	35	16	24 / 24	65.0	6	13	25
52106481	M 20 x 1,5	13.0 - 15.0	35	16	24 / 24	66.0	6	15	25
52106490	M 25 x 1,5	12.5 - 15.0	46	21	30 / 30	78.5	7	15	25
52106500	M 25 x 1,5	14.0 - 17.0	46	21	30 / 30	78.5	7	17	25
52106510	M 25 x 1,5	17.0 - 19.0	46	21	30 / 30	78.5	7	19	25
52106520	M 25 x 1,5	17.0 - 20.0	46	21	30 / 30	78.5	7	20	25
52106530	M 32 x 1,5	19.0 - 20.0	59	29	40 / 41	90.5	8	20	10
52106540	M 32 x 1,5	22.0 - 23.0	59	29	40 / 41	90.5	8	23	10
52106550	M 32 x 1,5	23.0 - 25.0	59	29	40 / 41	90.5	8	25	10
52106560	M 40 x 1,5	24.0 - 26.0	70	36	50 / 50	108.0	8	26	5
52106570	M 40 x 1,5	28.0 - 30.0	70	36	50 / 50	108.0	8	30	5
52106580	M 40 x 1,5	31.0 - 33.0	70	36	50 / 50	108.0	8	33	5
52106590	M 40 x 1,5	33.0 - 34.5	70	36	50 / 50	108.0	8	35	5
52106600	M 50 x 1,5	31.0 - 34.5	75	42	57 / 57	111.0	9	35	5
52106610	M 50 x 1,5	32.0 - 38.0	75	42	57 / 57	111.0	9	38	5
52106620	M 50 x 1,5	37.0 - 40.0	75	42	57 / 57	111.0	9	40	5
52106630	M 63 x 1,5	32.0 - 40.0	83	48	66 / 64	118.0	10	40	1
52106640	M 63 x 1,5	36.0 - 44.0	83	48	66 / 64	118.0	10	44	1

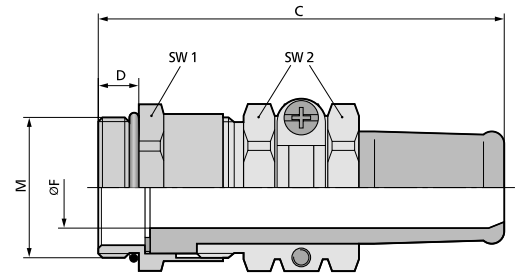
Fotografie i rysunki nie mogą być używane do wymiarowania oraz nie stanowią szczegółowego odwzorowania przedstawionych produktów.

Akcesoria

- SKINDICHT® SM-M Patrz strona 744
- SKINDICHT® SNR Patrz strona 814



SKINDICHT® SR-SV-M



Korzyści

- Do wysokich temperatur
- Odporny na działanie olejów, rozpuszczalników, kwasów i środków chemicznych
- Wytrzymały na działanie wody morskiej
- Wysoka ochrona przed wyrwaniem, odciążenie
- Wytrzymała budowa

Zakres zastosowania

- Przewody do urządzeń elektrycznych i maszyn, stosowane w standardowych połączeniach ruchomych muszą być zabezpieczone przed nadmiernym zginaniem według VDE 0700-1
- Specjalna dławnica kablowa z FKM i końcówką przeciwwzgięciową Opracowane przez nas gniazdo ze wzmocnionego, odpornego na kwasy FKM nie wykazuje oznak starzenia nawet po długim okresie użytkowania w temperaturze 165°C
- Budowa maszyn i turbin
- Elektrownie
- Laboratoria

Budowa produktu

- Metryczny gwint przyłączeniowy zgodny z DIN EN 60423
- Bazowe informacje techniczne DIN IEC 62444

Uwaga

- Przeciwnakrętki w grupie SKINDICHT® SM-M
- Wykonanie EMC na specjalne życzenie
- Przykładowy opis:
20 = gwint przyłączeniowy M20
11 = gwint funkcyjny PG 11
7 = średnica przelotowa uszczelki

Dane techniczne

Klasyfikacja ETIM 6
ETIM 5.0/6.0 Class-ID: EC000441
Opis klasy ETIM 5.0/6.0: dławnica kablowa

Uwaga
Wymiary montażowe są wyszczególnione w załączniku T21

Na zapytanie
Dostępna z dłuższym gwintem przyłączeniowym

Materiał
Korpus: mosiądz niklowany
O-ring: FKM
Ochrona przed zginaniem: FKM

Stopień ochrony
IP 65

Zakres temperatury
Od -15°C do +165°C

Numer katalogowy	Oznaczenie produktu/rozmiar	Zakres dławionych średnic ØF [mm]	Min. przestrzeń do montażu [mm]	Gwint funkcyjny PG	Rozmiar klucza SW1 / SW2 [mm]	Długość całkowita C [mm]	Długość gwintu [mm]	Średnica przelotowa ØF [mm]	Liczba sztuk w opakowaniu
SKINDICHT® SR-SV-M									
52105820	M 20 x 1,5	5.5 - 7.0	28	11	22 / 20	56.0	6	7	25
52105830	M 20 x 1,5	7.5 - 9.0	28	11	22 / 20	56.0	6	9	25
52105840	M 20 x 1,5	7.5 - 9.0	32	13.5	22 / 22	61.5	6	9	25
52105850	M 20 x 1,5	8.5 - 11.0	32	13.5	22 / 22	61.5	6	11	25
52105860	M 20 x 1,5	10.5 - 13.0	32	13.5	22 / 22	61.5	6	13	25
52105870	M 20 x 1,5	11.0 - 13.0	35	16	24 / 24	66.5	6	13	10
52105880	M 20 x 1,5	12.0 - 15.0	35	16	24 / 24	66.5	6	15	10
52105890	M 25 x 1,5	13.5 - 15.0	40	21	30 / 30	79.0	7	15	10
52105900	M 25 x 1,5	15.5 - 17.0	46	21	30 / 30	79.0	7	17	10
52105910	M 25 x 1,5	16.5 - 19.0	46	21	30 / 30	79.0	7	19	10

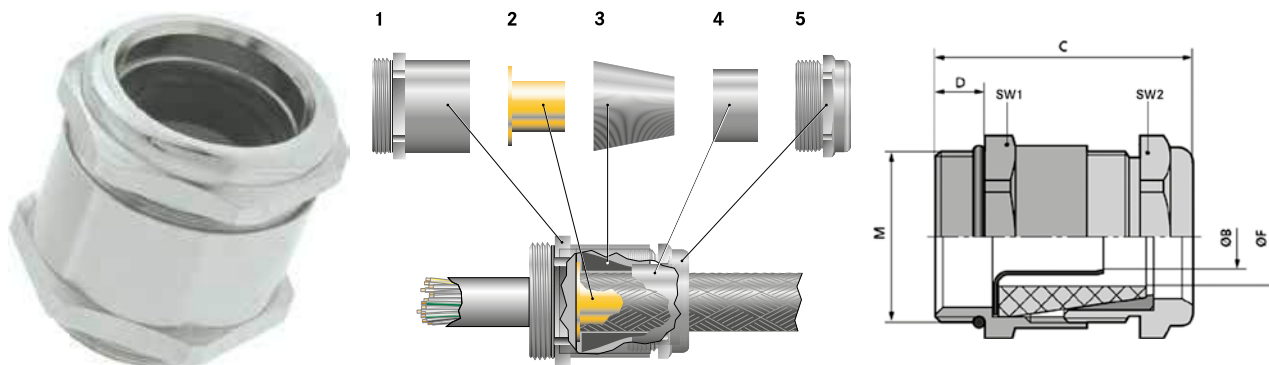
Fotografie i rysunki nie mogą być używane do wymiarowania oraz nie stanowią szczegółowego odwzorowania przedstawionych produktów.

Akcesoria

- SKINDICHT® SM-M Patrz strona 744



SKINDICHT® SHVE-M



Korzyści

- Optymalny, o niskiej rezystancji, dookólny kontakt z ekranem
- Wysoki stopień ochrony
- Wysoka ochrona przed wyrwaniem, odciążenie

Zakres zastosowania

- Uziemiająca dławnica kablowa do zastosowania na obszarach, w których mogą występować zakłócające pola elektromagnetyczne
- Technika medyczna
- Przetworniki częstotliwości
- Lotniska
- Pomiar, sterowanie i regulacja

Budowa produktu

- 1 korpus
- 2 tuleja uziemiająca
- 3 stożek uszczelniający
- 4 stożek mosiężny
- 5 śruba dociskowa

Uwaga

- Przeciwnakrętki w grupie SKINDICHT® SM-M
- Do obudów lakierowanych, anodowanych lub malowanych proszkowo, dla właściwego kontaktu należy stosować przeciwnakrętki SKINDICHT® SM-PE-M
- Więcej dławnic kablowych EMC, zobacz SKINTOP® MS-SC-M i MS-M BRUSH, pasujące do nich nakrętki SKINDICHT® SM-PE-M
- Przykładowe oznaczenie w zamówieniu: SHVE-M 20 / 16 / 15 / 11
20 = metryczny gwint przyłączeniowy
16 = gwint funkcyjny PG
15 = prześwit stożka uszczelniającego
11 = prześwit tulei uziemiającej

Dane techniczne

Klasyfikacja ETIM 6
ETIM 5.0/6.0 Class-ID: EC000441
Opis klasy ETIM 5.0/6.0: dławnica kablowa

Uwaga
Wymiary montażowe są wyszczególnione w załączniku T21

Materiał
Korpus: mosiądz niklowany
Kołnierz uziemiający: czysty mosiądz
Uszczelka stożkowa: CR
O-ring: NBR

Stopień ochrony
IP 68 - 10 bar

Zakres temperatury
Od -20°C do +80°C

Numer katalogowy	Oznaczenie produktu/rozmiar	Gwint funkcyjny PG	Zakres dławienia zewnętrznego ØF [mm]	Zakres średnic płaszczki wewnętrznej [mm]	Rozmiar klucza SW1 / SW2 [mm]	Długość całkowita C [mm]	Długość gwintu [mm]	Średnica przelotowa ØB tulei uziemiającej	Średnica przelotowa ØF [mm]	Liczba sztuk w opakowaniu
SKINDICHT® SHVE-M										
52106860	M 16 x 1,5	9	4,5 - 5,8	2,2 - 3,2	18 / 17	26,5	5	3,2	6	25
52106870	M 16 x 1,5	9	4,5 - 6,8	2,2 - 3,2	18 / 17	26,5	5	3,2	7	25
52106880	M 16 x 1,5	9	5,5 - 5,8	2,6 - 3,6	18 / 17	26,5	5	3,6	6	25
52106890	M 16 x 1,5	9	5,5 - 6,8	2,6 - 3,6	18 / 17	26,5	5	3,6	7	25
52106910	M 20 x 1,5	11	3 - 6,8	3,5 - 4,5	22 / 20	31,0	6	4,5	7	25
52106920	M 20 x 1,5	11	6 - 8,8	3,5 - 4,5	22 / 20	31,0	6	4,5	9	25
52106930	M 20 x 1,5	13,5	6,5 - 8,8	3,5 - 5	22 / 22	32,0	6	5	9	25
52106940	M 20 x 1,5	13,5	6 - 8,8	4,5 - 6	22 / 22	32,0	6	6	9	25
52106950	M 20 x 1,5	13,5	8 - 10,8	5,5 - 7	22 / 22	32,0	6	7	11	25
52106960	M 20 x 1,5	16	8,5 - 10,8	6 - 8	24 / 24	34,5	6	8	11	25
52106970	M 20 x 1,5	16	10 - 12,8	7 - 9	24 / 24	34,5	6	9	13	25
52106980	M 20 x 1,5	16	10 - 12,8	8 - 10	24 / 24	34,5	6	10	13	25
52106990	M 20 x 1,5	16	12,5 - 14,8	9 - 11	24 / 24	34,5	6	11	15	25
52107000	M 25 x 1,5	21	13 - 15,8	10 - 12	30 / 30	39,0	7	12	16	25
52107010	M 25 x 1,5	21	13 - 15,8	11 - 13	30 / 30	39,0	7	13	16	25
52107020	M 25 x 1,5	21	15,5 - 17,8	12 - 14	30 / 30	39,0	7	14	18	25
52107030	M 25 x 1,5	21	15 - 17,8	13 - 15	30 / 30	39,0	7	15	18	25
52107040	M 25 x 1,5	21	17,5 - 19,8	14 - 16	30 / 30	39,0	7	16	20	25
52107050	M 32 x 1,5	29	19 - 21,8	15 - 17	40 / 40	45,5	8	17	22	10
52107060	M 32 x 1,5	29	18 - 23,8	16 - 18	40 / 40	45,5	8	18	22	10
52107070	M 32 x 1,5	29	20 - 23,8	17 - 19	40 / 40	45,5	8	19	24	10
52107080	M 32 x 1,5	29	23 - 25,8	17 - 19	40 / 40	45,5	8	19	26	10

Fotografie i rysunki nie mogą być używane do wymiarowania oraz nie stanowią szczegółowego odwzorowania przedstawionych produktów.

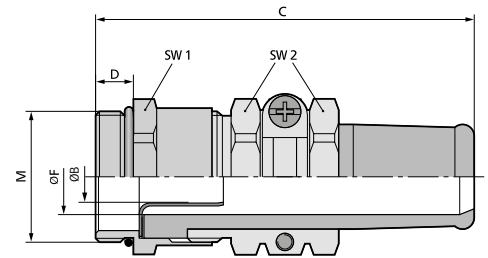
Aksesoria

- SKINDICHT® SM-M Patrz strona 744
- SKINDICHT® SM-PE-M Patrz strona 744

ÖLFLEX® UNITRONIC® ETHERLINE® HITRONIC® EPIC® SKINTOP® SILVYN® FLEXIMARK® AKCESORIA ZAŁĄCZNIKI



SKINDICHT® SRE-M



Korzyści

- Perfekcyjne uszczelnianie z ochroną przeciwzgięciową
- Optymalny, o niskiej rezystancji, dookólny kontakt z ekranem
- Odciążenie przewodu
- Delikatne mocowanie przewodów
- Wysoki stopień ochrony

Zakres zastosowania

- Dławnica kabla uziemiającego z dodatkowym zabezpieczeniem przeciwzgięciowym. Obszary zastosowania: wszędzie tam, gdzie mogą występować elektryczne pola zakłóceń
- Ruchome części maszyn
- Systemy transportowania i przemieszczania
- Linie produkcyjne
- Pomiary, sterowanie i regulacja

Budowa produktu

- Metryczny gwint przyłączeniowy zgodny z DIN EN 60423
- Bazowe informacje techniczne DIN IEC 62444

Uwaga

- Do obudów lakierowanych, anodowanych lub malowanych proszkowo, dla właściwego kontaktu należy stosować przeciwnakrętki SKINDICHT® SM-PE-M
- Przykładowy opis: SRE-M 20/13.5/9/620
20 = gwint przyłączeniowy
13.5 = gwint funkcyjny PG
9 = średnica przelotowa gumowej tulei przeciwzgięciowej (F)
6 = średnica przelotowa tulei uziemiającej (B)

Dane techniczne

Klasyfikacja ETIM 6
ETIM 5.0/6.0 Class-ID: EC000441
Opis klasy ETIM 5.0/6.0: dławnica kablowa

Uwaga
Wymiary montażowe są wyszczególnione w załączniku T21

Na zapytanie
Dostępna z dłuższym gwintem przyłączeniowym

Materiał
Korpus: mosiądz niklowany
Kołnierzyk uziemiający: czysty mosiądz
Końcówka przeciwzgięciowa: CR/NBR
O-ring: NBR

Stopień ochrony
IP 65

Zakres temperatury
Od -20°C do +80°C

Numer katalogowy	Oznaczenie produktu/rozmiar	Gwint funkcyjny PG	Zakres dławienia płaszcz zewnętrzny ØF [mm]	Zakres średnic płaszcz wewnętrzny [mm]	Rozmiar klucza SW1 / SW2 [mm]	Długość całkowita C [mm]	Długość gwintu [mm]	Średnica przelotowa ØB tulei uziemiającej	Średnica przelotowa ØF [mm]	Liczba sztuk w opakowaniu
SKINDICHT® SRE-M										
52105600	M 20 x 1,5	13.5	7,5 - 9	4,5 - 6	22 / 22	59.5	6	6	9	25
52105610	M 20 x 1,5	13.5	9 - 11	5,5 - 7	22 / 22	59.5	6	7	11	25
52105620	M 20 x 1,5	16	11 - 13	7 - 9	24 / 24	64.5	6	9	13	25
52105630	M 20 x 1,5	16	11 - 13	8 - 10	24 / 24	64.5	6	10	13	25
52105640	M 20 x 1,5	16	13,5 - 15	9 - 11	24 / 24	64.5	6	11	15	25
52105650	M 25 x 1,5	21	13,5 - 15	10 - 12	30 / 30	78.0	7	12	15	25
52105660	M 25 x 1,5	21	15 - 17	12 - 14	30 / 30	78.0	7	14	17	25
52105670	M 25 x 1,5	21	17 - 19	13 - 15	30 / 30	78.0	7	15	19	25
52105680	M 25 x 1,5	21	18 - 20	14 - 16	30 / 30	78.0	7	16	20	25
52105690	M 32 x 1,5	29	18 - 20	15 - 17	40 / 40	90.0	8	17	20	10
52105700	M 32 x 1,5	29	21 - 23	17 - 19	40 / 40	90.0	8	19	23	10
52105710	M 40 x 1,5	36	23,5 - 26	20 - 22	50 / 50	108.0	8	22	26	5
52105720	M 40 x 1,5	36	27 - 30	22 - 24	50 / 50	108.0	8	24	30	5
52105730	M 40 x 1,5	36	30 - 33	26 - 28	50 / 50	108.0	8	28	33	5
52105740	M 40 x 1,5	36	32 - 35	28 - 30	50 / 50	108.0	8	30	35	5

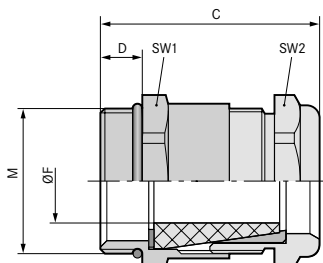
Fotografie i rysunki nie mogą być używane do wymiarowania oraz nie stanowią szczegółowego odwzorowania przedstawionych produktów.

Akcesoria

- SKINDICHT® SM-M Patrz strona 744
- SKINDICHT® SM-PE-M Patrz strona 744
- SKINDICHT® SNR Patrz strona 814



SKINDICHT® SHV-M



Korzyści

- Wodoszczelność
- Delikatne mocowanie przewodów
- Wytrzymała budowa
- Wysoka ochrona przed wyrwaniem, odciążenie

Zakres zastosowania

- Wodoszczelna dławnica kablowa ze specjalnym stożkowym elementem uszczelniającym
- Pompy
- Wyłączniki pływakowe

Budowa produktu

- Metryczny gwint przyłączeniowy zgodny z DIN EN 60423
- Bazowe informacje techniczne DIN IEC 62444

Uwaga

- Przeciwnakrętki w grupie SKINDICHT® SM-M
- Pasujący element uzupełniający: uszczelki stożkowe SKINDICHT® SHV
- Przykładowy opis:
SHV-M 20 / 11 / 7
20 = gwint przyłączeniowy M20
11 = gwint funkcyjny PG 11
7 = średnica przelotowa uszczelki stożkowej

Dane techniczne

Klasyfikacja ETIM 6
ETIM 5.0/6.0 Class-ID: EC000441
Opis klasy ETIM 5.0/6.0: dławnica kablowa

Uwaga
Wymiary montażowe są wyszczególnione w załączniku T21

Materiał
Korpus: mosiądz niklowany
Uszczelka stożkowa: CR
O-ring: NBR

Stopień ochrony
IP 68 - 10 bar

Zakres temperatury
Od -20°C do +80°C

Numer katalogowy	Oznaczenie produktu / rozmiar	Zakres dławionych średnic ØF [mm]	Gwint funkcyjny PG	Rozmiar klucza SW1 / SW2 [mm]	Długość całkowita C [mm]	Długość gwintu [mm]	Światło otworu uszczelki	Liczba sztuk w opakowaniu
SKINDICHT® SHV-M								
52105270	M 12 x 1,5	3 - 4,8	7	14,0 / 14,0	26,0	5	5	50
52105280	M 16 x 1,5	4,5 - 5,8	9	18,0 / 17,0	26,5	5	6	50
52105290	M 16 x 1,5	5,5 - 6,8	9	18,0 / 17,0	26,5	5	7	50
52105300	M 20 x 1,5	6 - 6,8	11	22,0 / 20,0	31,0	6	7	25
52105310	M 20 x 1,5	6,5 - 8,8	11	22,0 / 20,0	31,0	6	9	25
52105320	M 20 x 1,5	6,5 - 8,8	13,5	22,0 / 22,0	32,5	6	9	25
52105330	M 20 x 1,5	9 - 10,8	13,5	22,0 / 22,0	32,5	6	11	25
52105340	M 20 x 1,5	9 - 10,8	16	24,0 / 24,0	34,5	6	11	25
52105350	M 20 x 1,5	9,5 - 12,8	16	24,0 / 24,0	34,5	6	13	25
52105360	M 20 x 1,5	13 - 14,8	16	24,0 / 24,0	34,5	6	15	25
52105370	M 25 x 1,5	13,5 - 15,8	21	30,0 / 30,0	38,5	7	16	25
52105380	M 25 x 1,5	15 - 17,8	21	30,0 / 30,0	38,5	7	18	25
52105390	M 25 x 1,5	17,5 - 19,8	21	30,0 / 30,0	38,5	7	20	25
52105400	M 32 x 1,5	17,5 - 21,8	29	40,0 / 40,0	42,5	8	22	10
52105410	M 32 x 1,5	19 - 23,8	29	40,0 / 40,0	42,5	8	24	10
52105420	M 32 x 1,5	23 - 25,8	29	40,0 / 40,0	42,5	8	26	10

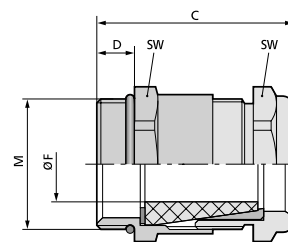
Fotografie i rysunki nie mogą być używane do wymiarowania oraz nie stanowią szczegółowego odwzorowania przedstawionych produktów.

Akcesoria

- SKINDICHT® SM-M Patrz strona 744



SKINDICHT® SHV-M FKM



Korzyści

- Do wysokich temperatur
- Odporny na działanie olejów, rozpuszczalników, kwasów i środków chemicznych
- Wodoszczelność
- Wysoka ochrona przed wyrwaniem, odciążenie
- Wytrzymała budowa

Zakres zastosowania

- Wodoszczelna dławnica kablowa odporna na wysokie temperatury ze specjalnym stożkowym elementem uszczelniającym z FKM
- Cegielnie
- Oczyszczalnie ścieków
- Myjnie samochodowe

Budowa produktu

- 1 korpus
- 2 podkładka
- 3 uszczelka stożkowa FKM
- 4 stożek mosiężny
- 5 śruba dociskowa

Uwaga

- Przeciwnakrętki w grupie SKINDICHT® SM-M
- Przykładowy opis:
SHV-M-Viton® 20/11/7
20 = gwint przyłączeniowy M20
11 = gwint funkcyjny PG 11
7 = średnica przelotowa uszczelki stożkowej

Dane techniczne

ETIM **Klasyfikacja ETIM 6**
ETIM 5.0/6.0 Class-ID: EC000441
Opis klasy ETIM 5.0/6.0: dławnica kablowa

Uwaga
Wymiary montażowe są wyszczególnione w załączniku T21

Materiał
Korpus: mosiądz niklowany
Uszczelka: FKM
O-ring: FKM

IP **Stopień ochrony**
IP 68 - 10 bar

Zakres temperatury
Od -15°C do +200°C

Numer katalogowy	Oznaczenie produktu/rozmiar	Zakres dławionych średnic ØF [mm]	Gwint funkcyjny PG	Rozmiar klucza SW [mm]	Długość całkowita C [mm]	Długość gwintu [mm]	Średnica przelotowa ØF [mm]	Liczba sztuk w opakowaniu
SKINDICHT® SHV-M FKM								
52105430	M 12 x 1,5	3,8 - 4,8	7	14,0 / 14,0	26,0	5	5	50
52105440	M 16 x 1,5	4,8 - 5,8	9	18,0 / 17,0	27,5	5	6	50
52105450	M 16 x 1,5	5,8 - 6,8	9	18,0 / 17,0	27,5	5	7	50
52105460	M 20 x 1,5	5,8 - 6,8	11	22,0 / 20,0	31,0	6	7	25
52105470	M 20 x 1,5	6,8 - 8,8	11	22,0 / 20,0	31,0	6	9	25
52105480	M 20 x 1,5	8,5 - 10,8	13,5	22,0 / 22,0	32,5	6	11	25
52105490	M 20 x 1,5	6,8 - 8,8	13,5	22,0 / 22,0	32,5	6	9	25
52105500	M 20 x 1,5	10,8 - 12,8	16	24,0 / 24,0	34,5	6	13	25
52105510	M 20 x 1,5	13,8 - 14,8	16	24,0 / 24,0	34,5	6	15	25
52105520	M 25 x 1,5	15,8 - 17,8	21	30,0 / 30,0	38,0	7	18	25
52105530	M 25 x 1,5	17,5 - 19,8	21	30,0 / 30,0	38,0	7	20	25
52105540	M 32 x 1,5	19,5 - 21,8	29	40,0 / 40,0	44,5	8	22	10

Fotografie i rysunki nie mogą być używane do wymiarowania oraz nie stanowią szczegółowego odwzorowania przedstawionych produktów.

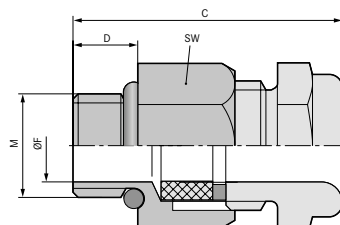
Akcesoria

- SKINDICHT® SM-M Patrz strona 744





SKINDICHT® MINI NBR / SKINDICHT® MINI FKM



Korzyści

- Wysoki stopień ochrony
- Dla najmniejszych rozmiarów żył
- Niewielka wysokość montażowa
- Delikatne mocowanie przewodów
- Wysoka gęstość zabudowy

Zakres zastosowania

- Do stosowania wszędzie tam, gdzie jest mało miejsca do montażu
- Czujniki
- Pomiary, sterowanie i regulacja

Cechy produktu

SKINDICHT® MINI FKM

- Odpowiednie do otoczenia, w którym występuje wysoka temperatura i czynniki żrące

Dane techniczne

Klasyfikacja ETIM 6
 ETIM 5.0/6.0 Class-ID: EC000441
 Opis klasy ETIM 5.0/6.0: dławnica kablowa

Uwaga
 Zalecany moment obrotowy
 M 6 x 1 1,5 Nm
 M 8 x 1 3,0 Nm
 M 10 x 1 6,0 Nm

Materiał
SKINDICHT® MINI NBR
 Korpus: Mosiądz niklowany
 Uszczelnienie: CR/NBR
SKINDICHT® MINI FKM
 Korpus: mosiądz niklowany
 Uszczelnienie: FKM

Stopień ochrony
 IP 66
 IP 68 - 5 bar

Zakres temperatury
SKINDICHT® MINI NBR
 Od -20°C do +100°C
SKINDICHT® MINI FKM
 Od -20°C do 200°C

Numer katalogowy	Oznaczenie produktu/rozmiar	Zakres dławionych średnic ØF [mm]	Rozmiar klucza SW [mm]	Długość całkowita C [mm]	Długość gwintu [mm]	Średnica przelotowa ØF [mm]	Liczba sztuk w opakowaniu
SKINDICHT® MINI NBR							
52001860	M 6 x 1	2 - 3	9	19.7	5	3	50
52001880	M 8 x 1	3,5 - 5,5	11	20.5	5	5	50
52001895	M 10 x 1	5 - 7	14	22.3	5	7	50
SKINDICHT® MINI FKM							
52001889	M 6 x 1	2 - 3	9	19.7	5	3	50
52001887	M 8 x 1	3,5 - 5,5	11	20.5	5	5	50
52001894	M 10 x 1	5 - 7	14	22.3	5	7	50

Fotografie i rysunki nie mogą być używane do wymiarowania oraz nie stanowią szczegółowego odwzorowania przedstawionych produktów.

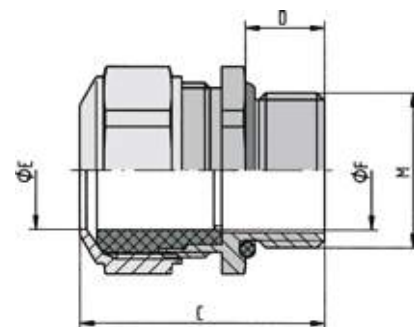
Akcesoria

- SKINDICHT® SM-M Patrz strona 744

ÖLFLEX® UNITRONIC® ETHERLINE® HITRONIC® EPIC® SKINTOP® SILVYN® FLEXIMARK® AKCESORIA ZAŁĄCZNIKI



SKINDICHT® CN-M



Korzyści

- Do wysokich temperatur
- Odporny na działanie olejów, rozpuszczalników, kwasów i środków chemicznych
- Wytrzymały na działanie wody morskiej
- Dla dużych obciążeń mechanicznych
- Podwyższona odporność na korozję

Zakres zastosowania

- Dławnica kablowa ze stali chromowo-niklowej i uszczelka FPM, specjalnie do zastosowań w utrudnionych warunkach
- Przemysł farmaceutyczny i petrochemiczny
- Aplikacje nabrzeżne
- Systemy energii wiatrowej
- Cegielnie

Budowa produktu

- Metryczny gwint przyłączeniowy zgodny z DIN EN 60423
- Bazowe informacje techniczne DIN IEC 62444

Uwaga

- Odpowiednia, podzielna nakrętka SKINDICHT® SM-M INOX

Dane techniczne

- ETIM** **Klasyfikacja ETIM 6**
ETIM 5.0/6.0 Class-ID: EC000441
Opis klasy ETIM 5.0/6.0: dławnica kablowa
- Uwaga**
Wymiary montażowe są wyszczególnione w załączniku T21
- Materiał**
Korpus: stal chromowo-niklowa zgodna z DIN, materiał nr 1.4305
Uszczelnienie wewnętrzne: FPM
O-ring: FPM
- IP** **Stopień ochrony**
IP 68 - 5 bar
IP 69
- Zakres temperatury**
Od -40°C do +200°C

Numer katalogowy	Oznaczenie produktu/rozmiar	Zakres dławionych średnic ØF [mm]	Rozmiar klucza SW [mm]	Długość całkowita C [mm]	Długość gwintu [mm]	Liczba sztuk w opakowaniu
SKINDICHT® CN-M						
52032580	M 12 x 1,5/1	3,5 - 5	17	27,0	10	5
52032590	M 12 x 1,5/2	5 - 6,5	17	27,0	10	5
52032600	M 12 x 1,5/3	6,5 - 8	17	27,0	10	5
52032610	M 16 x 1,5	8 - 10,5	18	30,0	10	5
52032620	M 20 x 1,5	11 - 15	24	31,0	10	5
52032630	M 25 x 1,5	16 - 20,5	30	36,0	11	5
52032640	M 32 x 1,5	21 - 25,5	36	41,0	13	5
52032650	M 40 x 1,5	28,5 - 33	46	44,0	13	1
52032660	M 50 x 1,5	37 - 42	55	48,0	14	1
52032670	M 63 x 1,5	46 - 52	70	51,0	14	1

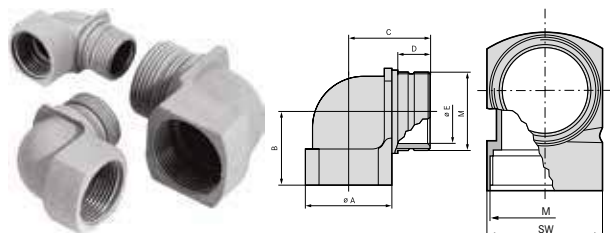
Fotografie i rysunki nie mogą być używane do wymiarowania oraz nie stanowią szczegółowego odwzorowania przedstawionych produktów.

Akcesoria

- SKINDICHT® SM-M INOX Patrz strona 745



SKINDICHT® KW-M



Corzyści

- Oszczędność miejsca i redukcja masy instalacji dzięki przewodom o małych średnicach
- Zmniejszenie wysokości montażowej

Zakres zastosowania

- Dławnice kątowe sprawdzą się wszędzie tam, gdzie kable i przewody mają przebiegać możliwie równoległe do ścianki obudowy
- Aplikacje oświetleniowe i nagłośnieniowe
- Budowa szaf sterowniczych

Budowa produktu

- Metryczny gwint przyłączeniowy zgodny z DIN EN 60423
- Bazowe informacje techniczne DIN IEC 62444

Uwaga

- Pasujący O-ring - patrz SKINDICHT® O-ring NBR
- SKINDICHT® KW-M może być stosowany z każdą dławnicą kablową, w szczególności z SKINTOP® ST-M
- Przeciąwnakrętki w grupie SKINTOP® GMP-GL-M

Dane techniczne

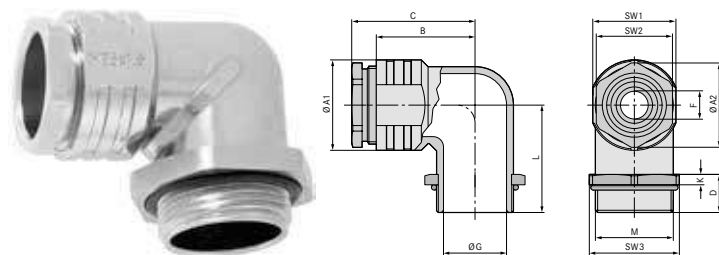
	Klasyfikacja ETIM 6 ETIM 5.0/6.0 Class-ID: EC000441 Opis klasy ETIM 5.0/6.0: dławnica kablowa
	Kolor RAL 7001, srebrny szary
	Materiał Poliamid wzmocniony włóknem szklanym
	Stopień ochrony IP 55
	Zakres temperatury Od -20°C do +80°C

Numer katalogowy	Oznaczenie produktu/rozmiar	A mm	B [mm]	Ø E mm	Rozmiar klucza SW [mm]	Długość całkowita C [mm]	Długość gwintu [mm]	Liczba sztuk w opakowaniu
SKINDICHT® KW-M								
52106210	M 16 x 1,5	19	21.5	11	19	24.0	13	25
52106220	M 20 x 1,5	25	24.5	15	25	29.5	15	25
52106230	M 25 x 1,5	30	28	20	30	33.5	16	25
52106240	M 32 x 1,5	36	31.5	26	36	38.0	17	10

Fotografie i rysunki nie mogą być używane do wymiarowania oraz nie stanowią szczegółowego odwzorowania przedstawionych produktów.



SKINDICHT® RWV-M



Corzyści

- Odciążenie
- Uszczelnienie pierścieniem uszczelniającym z nacięciami
- Odporność na korozję
- Zmniejszenie wysokości montażowej
- Wytrzymałość na działanie wody morskiej

Zakres zastosowania

- Dławnice kątowe sprawdzą się wszędzie tam, gdzie kable i przewody mają przebiegać możliwie równoległe do ścianki obudowy

- Napędy
- Budowa maszyn i aparatury przemysłowej
- Budowa instalacji przemysłowych
- Aplikacje oświetleniowe i nagłośnieniowe

Budowa produktu

- Metryczny gwint przyłączeniowy zgodny z DIN EN 60423
- Bazowe informacje techniczne DIN IEC 62444

Uwaga

- Przeciąwnakrętki w grupie SKINDICHT® SM-M

Dane techniczne

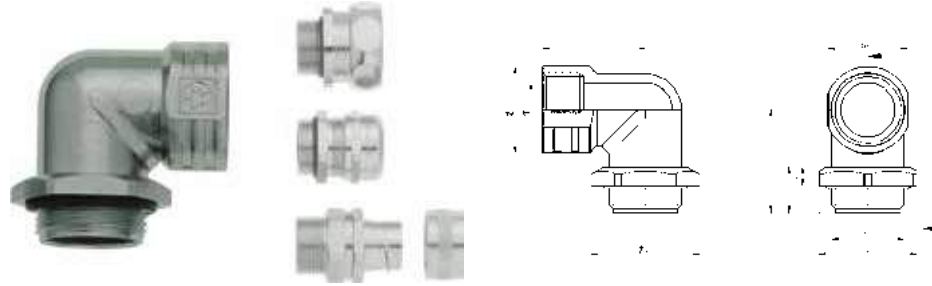
	Klasyfikacja ETIM 6 ETIM 5.0/6.0 Class-ID: EC000441 Opis klasy ETIM 5.0/6.0: dławnica kablowa
	Materiał Korpus: ciśnieniowy odlew cynkowy, niklowany Śruba dociskowa i nakrętka sześciokątna: mosiądz niklowany Pierścień uszczelniający z nacięciami: CR/NBR O-ring: NBR
	Stopień ochrony IP 55
	Zakres temperatury Od -20°C do +100°C

Numer katalogowy	Oznaczenie produktu/rozmiar	Zakres dławionych średnic ØF [mm]	L	Rozmiar klucza SW1 [mm]	Ø A1	Rozmiar 2	Ø A2	Ø G	Wysokość [mm]	Długość całkowita C [mm]	Długość gwintu [mm]	Rozmiar klucza SW3 [mm]	Liczba sztuk w opakowaniu
SKINDICHT® RWV-M													
52107800	M 12 x 1,5	5.0	20.5	14.0	16	12.0	13.2	8	5.0	26.1	11.5	17	25
52107810	M 16 x 1,5	9.0 - 3.0	23.5	18.0	20	16.0	17.6	12	5.0	28.6	11.5	22	25
52107820	M 20 x 1,5	13.0 - 4.0	28.5	22.0	24	20.0	22.2	15	5.0	35.1	12.5	27	25
52107830	M 25 x 1,5	17.5 - 8.5	31	27.0	29	25.0	27.5	20	5.0	38.1	13.5	32	10
52107840	M 32 x 1,5	25.0 - 16.0	33	34.0	36	32.0	35.2	27	5.0	44.6	13.5	41	10
52107850	M 40 x 1,5	32.0 - 23.0	43	42.0	45	40.0	43.5	35	5.0	53.1	15.5	46	5

Fotografie i rysunki nie mogą być używane do wymiarowania oraz nie stanowią szczegółowego odwzorowania przedstawionych produktów.



SKINDICHT® RWV-M bez E+D



Korzyści

- Możliwe kombinacje z innymi dławnicami
- Oszczędność miejsca i redukcja masy instalacji dzięki przewodom o małych średnicach
- Zmniejszenie wysokości montażowej
- Równoległe prowadzenie przewodu w obudowie
- Odporność na korozję

Zakres zastosowania

- Dławnice kątowe sprawdzają się wszędzie tam, gdzie kable i przewody mają przebiegać możliwie równoległe do ścianki obudowy
- Napędy
- Budowa maszyn i aparatury przemysłowej
- Budowa instalacji przemysłowych
- Aplikacje oświetleniowe i nagłośnieniowe

Budowa produktu

- Metryczny gwint przyłączeniowy zgodny z DIN EN 60423
- Bazowe informacje techniczne DIN IEC 62444

Uwaga

- Stopień ochrony zależy od połączenia z daną dławnicą specjalną, jednakże w wersji standardowej jest to przynajmniej IP55
- Przeciwnakrętki w grupie SKINDICHT® SM-M
- Dławnice kablowe nie wchodzą w zakres dostawy

Dane techniczne

- ETIM** **Klasyfikacja ETIM 6**
ETIM 5.0/6.0 Class-ID: EC000441
Opis klasy ETIM 5.0/6.0: dławnica kablowa
- Materiał**
Korpus: ciśnieniowy odlew cynkowy
Nakrętka sześciokątna: mosiądz nikielowany
O-ring: NBR
- IP** **Stopień ochrony**
IP 55
- Zakres temperatury**
Od -20°C do +100°C

Numer katalogowy	Oznaczenie produktu/ rozmiar	B [mm]	Długość gwintu [mm]	K	L	Ø G	Rozmiar klucza SW1 [mm]	Ø A1	Rozmiar 2	Ø A2	Liczba sztuk w opakowaniu
SKINDICHT® RWV-M bez E+D											
52107801	M 12 x 1,5	21	11.5	5	21	8	14	16	17	18.9	25
52107811	M 16 x 1,5	23	11.5	5	24	12	18	20	22	24.5	25
52107821	M 20 x 1,5	28.5	12.5	5	29	15	22	24	27	30.1	25
52107831	M 25 x 1,5	30	13.5	5	31	20	27	29	32	35.7	10
52107841	M 32 x 1,5	33.5	13.5	5	33	27	34	33.5	41	45.6	10
52107851	M 40 x 1,5	43	15.5	5	43	35	42	43	46	50.6	5

Fotografie i rysunki nie mogą być używane do wymiarowania oraz nie stanowią szczegółowego odwzorowania przedstawionych produktów.

Akcesoria

- SKINDICHT® SM-M Patrz strona 744



SKINDICHT® SE-M



SKINDICHT® SE-M 220/320



Korzyści

SKINDICHT® SE-M

- Uszczelnienie pierścieniem uszczelniającym z nacięciami
- Odporność na korozję
- Łatwa instalacja
- Całkowicie bezpieczne wejście kablowe
- Niewielka wysokość montażowa

SKINDICHT® SE-M 220/320

- W zależności od użytego typu możliwe jest zastosowanie kombinacji z różnymi dławnicami
- Niewielka wysokość montażowa
- Wysoka stabilność
- Dwa lub trzy oddzielne wyloty przewodu

Zakres zastosowania

- Dla dużych obciążeń mechanicznych
- Wszędzie, gdzie brakuje gwintów przyłączyeniowych

Budowa produktu

SKINDICHT® SE-M

- M20x1,5 - M25x1,5 z 2 otworami pod śruby montażowe
- M32x1,5 z 4 otworami pod śruby montażowe
- Z naciętym pierścieniem uszczelniającym

Uwaga

SKINDICHT® SE-M 220/320

- SKINDICHT® SE-M 220/320 bez E+D nie posiada wewnętrznego uszczelnienia i nakrętki
- Do SKINDICHT® SE-M 220/320 bez E+D może być dokręcany dowolny element np. dławnica kablowa, dławnica z uziemieniem ekranu, złączka do peszla (także z o-ringiem)
- Stopień ochrony zależy od połączenia z daną dławnicą specjalną, jednakże w wersji standardowej jest to przynajmniej IP55

Dane techniczne



Klasyfikacja ETIM 6

ETIM 5.0/6.0 Class-ID: EC000441
Opis klasy ETIM 5.0/6.0: dławnica kablowa



Materiał

SKINDICHT® SE-M

Korpus: ciśnieniowy odlew cynkowy, szary, lakier młotkowy
Śruba dociskowa: mosiądz niklowany
Pierścień uszczelniający z nacięciem: CR/NBR
O-ring: NBR

SKINDICHT® SE-M 220/320

Korpus: ciśnieniowy odlew cynkowy, lakier młotkowy
Śruba dociskowa: mosiądz niklowany
Pierścień uszczelniający z nacięciami: CR/NBR
Uszczelka płaska: SBR



Stopień ochrony

IP 55



Zakres temperatury

Od -20°C do +80°C

Numer katalogowy	Oznaczenie produktu/rozmiar	Nacięty pierścień uszczelniający ØF [mm]	Wysokość całkowita [mm]	Rozmiar klucza SW [mm]	Długość całkowita C [mm]	Szerokość całkowita w [mm]	Liczba sztuk w opakowaniu
SKINDICHT® SE-M							
52108000	M 20 x 1,5	4/7/10/13	31	20	49.2	42	10
52108010	M 25 x 1,5	8,5/11,5/14,5/17,5	40	25	68.2	60	5
52108020	M 32 x 1,5	16/19/22/25	51.5	32	84.2	66	1
SKINDICHT® SE-M 220/320							
52108040	2 x M20 x 1,5	2 x 4/7/10/13					1
52108050	3 x M20 x 1,5	3 x 4/7/10/13					1
SKINDICHT® SE-M 220/320 bez E+D							
52108041	2 x M20 x 1,5						1
52108051	3 x M20 x 1,5						1

Fotografie i rysunki nie mogą być używane do wymiarowania oraz nie stanowią szczegółowego odwzorowania przedstawionych produktów.



SKINDICHT® SE-M bez E+D



Korzyści

- Możliwe kombinacje z innymi dławnicami
- Odporność na korozję
- Łatwa instalacja
- Całkowicie bezpieczne wejście kablowe
- Niewielka wysokość montażowa

Zakres zastosowania

- Dławnicę kątowo-kołnierzową można łączyć ze wszystkimi dławnicami (wraz z o-ringiem), jak np. z dławnicami do peszli, z odciążeniem czy z zabezpieczeniem przeciwwzagięciowym
- Dla dużych obciążeń mechanicznych
- Wszędzie, gdzie brakuje gwintów przyłączeniowych

Budowa produktu

- M20x1,5 - M25x1,5 z 2 otworami pod śruby montażowe
- M32x1,5 z 4 otworami pod śruby montażowe

Uwaga

- Stopień ochrony zależy od połączenia z daną dławnicą specjalną, jednakże w wersji standardowej jest to przynajmniej IP55
- Dławnice kablowe nie wchodzą w zakres dostawy

Dane techniczne

Klasyfikacja ETIM 6
 ETIM 5.0/6.0 Class-ID: EC000441
 Opis klasy ETIM 5.0/6.0: dławnica kablowa

Materiał
 Korpus: ciśnieniowy odlew cynkowy
 O-ring: NBR

Stopień ochrony
 IP 55

Zakres temperatury
 Od -20°C do +100°C

Numer katalogowy	Oznaczenie produktu/ rozmiar	Wysokość [mm]	Szerokość całkowita w [mm]	Długość [mm]	Jednostka dostawy (PU)
SKINDICHT® SE-M bez E+D					
52108001	M 20 x 1,5	31.0	42	42.0	10
52108011	M 25 x 1,5	40.0	60	60.0	5
52108021	M 32 x 1,5	51.5	66	76.0	1

Fotografie i rysunki nie mogą być używane do wymiarowania oraz nie stanowią szczegółowego odwzorowania przedstawionych produktów.



SKINDICHT® SM-M / SKINDICHT® SM-PE-M



SKINDICHT® SM-M

SKINDICHT® SM-PE-M

Korzyści

SKINDICHT® SM-PE-M

- Ostrza przebijają warstwę izolacyjną obudowy (np. lakier) co gwarantuje optymalny kontakt EMC
- Pasuje do wszystkich dławnic metrycznych, używanych do zapewnienia uziemienia i zgodności z EMC

Zakres zastosowania

SKINDICHT® SM-M

- Wszędzie tam, gdzie dławnicę trzeba zabezpieczyć lub cienkie ścianki obudowy umożliwiają tylko wykonanie otworów przelotowych

SKINDICHT® SM-PE-M

- Dla obudów lakierowanych, anodowanych i malowanych proszkowo

Budowa produktu

- Metryczny gwint przyłączeniowy zgodny z DIN EN 60423
- Bazowe informacje techniczne DIN IEC 62444

Dane techniczne



Klasyfikacja ETIM 6

ETIM 5.0/6.0 Class-ID: EC000940
Opis klasy ETIM 5.0/6.0: nakrętka do dławnicy kablowej



Materiał

Mosiądz niklowany



Zakres temperatury

Od -60°C do +200°C

Numer katalogowy	Oznaczenie produktu/rozmiar	Grubość [mm]	Rozmiar klucza SW [mm]	Średnica zewn. [mm]	Liczba sztuk w opakowaniu
SKINDICHT® SM-M					
52102998	M 6 x 1	3.2	10	11,1	100
52102997	M 8 x 1	4.0	13	14,4	100
52102999	M 10 x 1	5.0	17	19,1	100
52103000	M 12 x 1,5	3.0	15	16,5	100
52103010	M 16 x 1,5	3.0	19	20,9	100
52103020	M 20 x 1,5	3.5	24	26,4	100
52103030	M 25 x 1,5	4.0	30	33,0	100
52103040	M 32 x 1,5	4.0	36	39,6	100
52103050	M 40 x 1,5	5.0	46	50,6	50
52103060	M 50 x 1,5	5.0	60	65,0	50
52103070	M 63 x 1,5	5.0	70	77,0	25
52103071	M 75 x 1,5	8.0	85	95,0	1
52103072	M 90 x 2	10,0	102	114,0	1
52103073	M 110 x 2	12,0	124	135,0	1
SKINDICHT® SM-PE-M					
52103300	M 12 x 1,5	4.7	15	17,3	100
52103310	M 16 x 1,5	4.7	19	21,9	100
52103320	M 20 x 1,5	4.7	24	27,7	100
52103330	M 25 x 1,5	5.2	30	34,6	50
52103340	M 32 x 1,5	5.7	36	41,5	50
52103350	M 40 x 1,5	6.5	46	53,1	25
52103360	M 50 x 1,5	6.5	60	69,3	10
52103370	M 63 x 1,5	7.0	70	80,8	10
52103371	M 75 x 1,5	8.0	85	95,0	1
52006494	M 72 x 2	10,0	85	98,0	1
52103372	M 90 x 2	10,0	102	114,0	1
52103373	M 110 x 2	12,0	124	135,0	1

Fotografie i rysunki nie mogą być używane do wymiarowania oraz nie stanowią szczegółowego odwzorowania przedstawionych produktów.



SKINDICHT® SM-M INOX



Info

- Metryczna nakrętka ze stali nierdzewnej



Zakres zastosowania

- Wszędzie tam, gdzie dławnicę trzeba zabezpieczyć lub cienkie ścianki obudowy umożliwiają tylko wykonanie otworów przelotowych

Budowa produktu

- Metryczny gwint przyłączeniowy zgodny z DIN EN 60423
- Bazowe informacje techniczne DIN IEC 62444

Dane techniczne

- Klasyfikacja ETIM 6**
ETIM 5.0/6.0 Class-ID: EC000940
Opis klasy ETIM 5.0/6.0: nakrętka do dławnicy kablowej
- Materiał**
Stal nierdzewna 303
- Zakres temperatury**
Od -60°C do +200°C

Numer katalogowy	Oznaczenie produktu/rozmiar	Grubość [mm]	Rozmiar klucza SW [mm]	Średnica zewn. [mm]	Liczba sztuk w opakowaniu
SKINDICHT® SM-M INOX					
52032585	M 12 x 1,5	2.8	17	16.5	10
52032615	M 16 x 1,5	2.8	19	20.9	10
52032625	M 20 x 1,5	3.0	24	26.7	10
52032635	M 25 x 1,5	3.5	30	33.0	10
52032645	M 32 x 1,5	4.0	36	39.0	10
52032655	M 40 x 1,5	5.0	46	50.0	10
52032665	M 50 x 1,5	5.0	55	60.0	10
52032675	M 63 x 1,5	6.0	70	78.0	10

Fotografie i rysunki nie mogą być używane do wymiarowania oraz nie stanowią szczegółowego odwzorowania przedstawionych produktów.



SKINDICHT® BLK-M / SKINDICHT® BLK-GL-M



Korzyści

SKINDICHT® BLK-M

- Do zamknięcia niewykorzystanych otworów
- Rozwiązania ekonomiczne

SKINDICHT® BLK-GL-M

- Do zamknięcia niewykorzystanych otworów
- Wysoka stabilność dzięki wzmocnieniu z włókna szklanego

Zakres zastosowania

- Budowa szaf sterowniczych
- Skrzynki rozdzielcze
- Puszki przyłączeniowe

Budowa produktu

- Metryczny gwint przyłączeniowy zgodny z DIN EN 60423
- Bazyne informacje techniczne DIN IEC 62444

Dane techniczne

Klasyfikacja ETIM 6
ETIM 5.0/6.0 Class-ID: EC000032
Opis klasy ETIM 5.0/6.0: Zaślepka gwintowana

Kolor
SKINDICHT® BLK-M
RAL 7035 jasnoszary
SKINDICHT® BLK-GL-M
Srebrnoszary (RAL 7001)
Jasnoszary (RAL 7035)
Czarny (RAL 9005)

Materiał
SKINDICHT® BLK-M
Właściwości przeciwpożarowe zgodnie z UL 94 HB
Poliester odporny na uszkodzenia
SKINDICHT® BLK-GL-M
Właściwości przeciwpożarowe zgodnie z UL 94 HB
Poliamid wzmocniony włóknem szklanym

Stopień ochrony
IP 54
IP 68 (z O-ringiem)

Zakres temperatury
SKINDICHT® BLK-M
Od -25°C do +60°C
SKINDICHT® BLK-GL-M
Od -40°C do +100°C

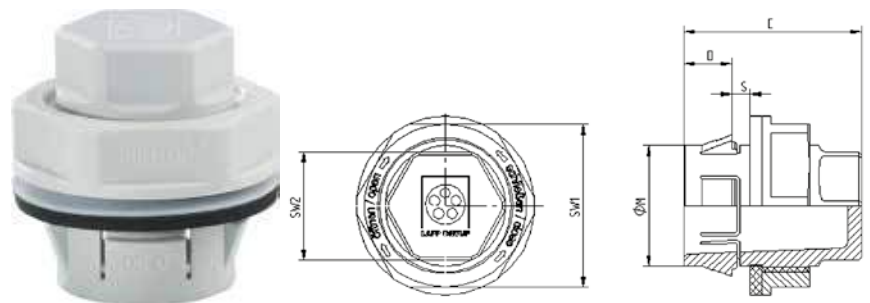
Numer katalogowy	Oznaczenie produktu/rozmiar	Długość gwintu [mm]	Liczba sztuk w opakowaniu
SKINDICHT® BLK-M			
52006600	M 12 x 1,5	6	100
52006610	M 16 x 1,5	6	100
52006620	M 20 x 1,5	6	100
52006630	M 25 x 1,5	8	100
52006640	M 32 x 1,5	8	50
52006650	M 40 x 1,5	8	25
52006660	M 50 x 1,5	10	25
52006670	M 63 x 1,5	12	25
SKINDICHT® BLK-GL-M srebrnoszary			
52006101	M 12 x 1,5	6	100
52006111	M 16 x 1,5	6	100
52006121	M 20 x 1,5	6	100
52006131	M 25 x 1,5	8	100
52006141	M 32 x 1,5	8	50
52006151	M 40 x 1,5	8	25
52006161	M 50 x 1,5	10	25
52006171	M 63 x 1,5	12	25
SKINDICHT® BLK-GL-M jasnoszary			
52006100	M 12 x 1,5	6	100
52006110	M 16 x 1,5	6	100
52006120	M 20 x 1,5	6	100
52006130	M 25 x 1,5	8	100
52006140	M 32 x 1,5	8	50
52006150	M 40 x 1,5	8	25
52006160	M 50 x 1,5	10	25
52006170	M 63 x 1,5	12	25
SKINDICHT® BLK-GL-M czarny			
52006103	M 12 x 1,5	6	100
52006113	M 16 x 1,5	6	100
52006123	M 20 x 1,5	6	100
52006133	M 25 x 1,5	8	100

Numer katalogowy	Oznaczenie produktu/rozmiar	Długość gwintu [mm]	Liczba sztuk w opakowaniu
52006143	M 32 x 1,5	8	50
52006153	M 40 x 1,5	8	25
52006163	M 50 x 1,5	10	25
52006173	M 63 x 1,5	12	25
SKINDICHT® BLK-GL-M srebrnoszary z zamontowanym O-ringiem			
52006109	M 12 x 1,5	6	100
52006119	M 16 x 1,5	6	100
52006129	M 20 x 1,5	6	100
52006139	M 25 x 1,5	8	100
52006149	M 32 x 1,5	8	50
52006159	M 40 x 1,5	8	25
52006169	M 50 x 1,5	10	25
52006179	M 63 x 1,5	12	25
SKINDICHT® BLK-GL-M jasnoszary z zamontowanym O-ringiem			
52006107	M 12 x 1,5	6	100
52006117	M 16 x 1,5	6	100
52006127	M 20 x 1,5	6	100
52006137	M 25 x 1,5	8	100
52006147	M 32 x 1,5	8	50
52006157	M 40 x 1,5	8	25
52006167	M 50 x 1,5	10	25
52006177	M 63 x 1,5	12	25
SKINDICHT® BLK-GL-M czarny z zamontowanym O-ringiem			
52006106	M 12 x 1,5	6	100
52006116	M 16 x 1,5	6	100
52006126	M 20 x 1,5	6	100
52006136	M 25 x 1,5	8	100
52006146	M 32 x 1,5	8	50
52006156	M 40 x 1,5	8	25
52006166	M 50 x 1,5	10	25
52006176	M 63 x 1,5	12	25

Fotografie i rysunki nie mogą być używane do wymiarowania oraz nie stanowią szczegółowego odwzorowania przedstawionych produktów.



SKINTOP® CLICK BLK



Korzyści

- Do 70% oszczędności czasu dzięki innowalnemu systemowi mocowania typu CLICK
- Prosty, swobodny montaż w dowolnej pozycji
- Mała liczba części, brak konieczności stosowania nakrętki
- Gwint nie jest konieczny

Zakres zastosowania

- Innowacyjny system zaślepek CLICK - szybki montaż w miejscach trudno dostępnych. Idealne do zamknięcia wcześniej wykonanych niewykorzystanych otworów
- Budowa szaf sterowniczych
- Pomiary, regulacja i sieci elektryczne
- Technika automatyzacji
- Budowa instalacji i aparatury przemysłowej

Zakres dostawy

- Narzędzie do demontażu w zestawie

Dane techniczne

ETIM **Klasyfikacja ETIM 6**
ETIM 5.0/6.0 Class-ID: EC000441
Opis klasy ETIM 5.0/6.0: dławnica kablowa

RAL **Kolor**
RAL 7035 jasnoszary

Materiał
Korpus: specjalny poliamid
Uszczelnienie: specjalny elastomer

IP **Stopień ochrony**
IP 68 - 5 bar

Zakres temperatury
Od -20°C do +100°C

Numer katalogowy	Oznaczenie produktu/rozmiar	Wielkość otworu M [mm]	Rozmiar klucza SW1 / SW2 [mm]	Długość całkowita C [mm]	Długość gwintu [mm]	Grubość ściany S [mm]	Liczba sztuk w opakowaniu
SKINTOP® CLICK BLK jasnoszary							
52109013	CLICK BLK 16	16,3 (-0,2)	14,0 / 22,0	28,5	8	1,0 - 4,0	50
52109014	CLICK BLK 20	20,3 (-0,2)	18,0 / 27,0	29,5	8	1,0 - 4,0	25
52109015	CLICK BLK 25	25,3 (-0,2)	22,0 / 14,0	30,5	8	1,0 - 4,0	25

Fotografie i rysunki nie mogą być używane do wymiarowania oraz nie stanowią szczegółowego odwzorowania przedstawionych produktów.



SKINDICHT® BL-M



Korzyści

- Do zamknięcia niewykorzystanych otworów
- Montaż przy pomocy wkrętaka

Zakres zastosowania

- Budowa maszyn i aparatury przemysłowej
- Napędy

Budowa produktu

- Metryczny gwint przyłączeniowy zgodny z DIN EN 60423
- Bazowe informacje techniczne DIN IEC 62444

Dane techniczne

Klasyfikacja ETIM 6
 ETIM 5.0/6.0 Class-ID: EC000032
 Opis klasy ETIM 5.0/6.0: Zaślepka gwintowana

Na zapytanie
 Pasuje z O-ringiem FKM

Materiał
 Korpus: mosiądz niklowany

Stopień ochrony
 IP 54
 IP 68 (z O-ringiem)

Zakres temperatury
 Z O-ringiem: od -30°C do +100°
 Bez O-ringa: od -60°C do +200°C

Numer katalogowy	Oznaczenie produktu/rozmiar	Średnica zewn. [mm]	Liczba sztuk w opakowaniu
SKINDICHT® BL-M			
52103100	M 12 x 1,5	14.0	100
52103110	M 16 x 1,5	18.0	100
52103120	M 20 x 1,5	22.0	100
52103130	M 25 x 1,5	28.0	100
52103140	M 32 x 1,5	35.0	50
52103150	M 40 x 1,5	44.0	25
52103160	M 50 x 1,5	54.0	10
52103170	M 63 x 1,5	70.0	10
52103190	M 75 x 1,5	80.0	1
SKINDICHT® BL-M z O-ringiem			
52103105	M 12 x 1,5	14.0	100
52103115	M 16 x 1,5	18.0	100
52103125	M 20 x 1,5	22.0	100
52103135	M 25 x 1,5	28.0	100
52103145	M 32 x 1,5	35.0	50
52103155	M 40 x 1,5	44.0	25
52103165	M 50 x 1,5	54.0	10
52103175	M 63 x 1,5	70.0	10

Fotografie i rysunki nie mogą być używane do wymiarowania oraz nie stanowią szczegółowego odwzorowania przedstawionych produktów.

Akcesoria

- SKINDICHT® O-ring NBR metryczny Patrz strona 760
- SKINDICHT® O-ring FKM, metryczny Patrz strona 761



SKINDICHT® BL-M hex.

Korzyści

- Do zamknięcia niewykorzystanych otworów
- Wysoki stopień ochrony

Zakres zastosowania

- Budowa maszyn i aparatury przemysłowej
- Napędy

Budowa produktu

- Metryczny gwint przyłączeniowy zgodny z DIN EN 60423
- Bazowe informacje techniczne DIN IEC 62444

Uwaga

- Zatyczka ze stali chromowo-niklowej na zamówienie

Dane techniczne

Klasyfikacja ETIM 6
ETIM 5.0/6.0 Class-ID: EC000032
Opis klasy ETIM 5.0/6.0: Zaślepka gwintowana

Na zapytanie
O-ring FKM od -20°C do +200°C

Materiał
Korpus: mosiądz niklowany
O-ring: NBR

Stopień ochrony
IP 68 - 5 bar

Zakres temperatury
Od -30°C do +100°C



Numer katalogowy	Oznaczenie produktu/rozmiar	Rozmiar klucza SW [mm]	Średnica zewn. [mm]	Liczba sztuk w opakowaniu
SKINDICHT® BL-M hex.				
52103405	M 12 x 1,5	16	17.8	50
52103415	M 16 x 1,5	20	22.0	50
52103425	M 20 x 1,5	24	26.4	50
52103435	M 25 x 1,5	29	31.9	50
52103445	M 32 x 1,5	36	39.6	25
52103455	M 40 x 1,5	45	49.5	25
52103465	M 50 x 1,5	54	59.0	10
52103475	M 63 x 1,5	67	73.5	10

Fotografie i rysunki nie mogą być używane do wymiarowania oraz nie stanowią szczegółowego odwzorowania przedstawionych produktów.



SKINDICHT® BL-M ATEX

Korzyści

- Wysoki stopień ochrony
- Odporność na nagłe zmiany temperatury

Zakres zastosowania

- Grupa urządzeń II/kategoria 2G + 1 D
- Urządzenia, maszyny i aparatura
- Ruchome aplikacje morskie i okrętowe
- Przemysł chemiczny i petrochemiczny

Budowa produktu

- Metryczny gwint przyłączeniowy zgodny z DIN EN 60423
- Bazowe informacje techniczne DIN IEC 62444

Dane techniczne

Klasyfikacja ETIM 6
ETIM 5.0/6.0 Class-ID: EC000032
Opis klasy ETIM 5.0/6.0: Zaślepka gwintowana

Certyfikaty
CE 0637 Ex II 2G
Ex eb IIC Ex II 1D
Ex ta IIIC
IECEx IBE 13.0029X

Materiał
Korpus: mosiądz niklowany
O-ring: NBR

Badania
DIN EN 60079-0
DIN EN 60079-7
DIN EN 60079-31

Stopień ochrony
IP 68 - 5 bar

Zakres temperatury
Od -30°C do +90°C



Numer katalogowy	Oznaczenie produktu/rozmiar	Rozmiar klucza SW [mm]	Długość gwintu [mm]	Średnica zewn. [mm]	Jednostka dostawy (PU)
SKINDICHT® BL-M ATEX					
52103103	M 12 x 1,5	16	5	17.8	50
52103113	M 16 x 1,5	20	5	22.0	50
52103123	M 20 x 1,5	24	6	26.4	50
52103133	M 25 x 1,5	29	7	31.9	50
52103143	M 32 x 1,5	36	8	39.6	25
52103153	M 40 x 1,5	45	8	49.5	25
52103163	M 50 x 1,5	54	9	59.0	10
52103173	M 63 x 1,5	67	10	73.5	10

Fotografie i rysunki nie mogą być używane do wymiarowania oraz nie stanowią szczegółowego odwzorowania przedstawionych produktów.



SKINDICHT® VENT INOX



Info

- Wykonany w technologii membranowej element oddychający wyrównujący ciśnienie

Korzyści

- System wentylacji dla obudów
- Zabezpiecza przed tworzeniem się skroplin wewnątrz obudów urządzeń elektrycznych
- Element wyrównujący ciśnienie zapewnia bezawaryjne i bezobsługowe działanie

Zakres zastosowania

- Technika oświetleniowa
- Zastosowanie w kolejnictwie
- Stacje pogodowe
- Budowa szaf sterowniczych i aparatury
- Obudowy i rozdzielnice

Cechy produktu

- Element zamykający i wyrównujący ciśnienie w jednym systemie
- Niewielkie wymagania pod względem ilości miejsca
- Wysoki przepływ powietrza

Normy i aprobaty

- Opcjonalna aprobata wg UL 508 A

Budowa produktu

- Wielkości przepływu powietrza:
100 mbar = 0,4 l/min - wersja standardowa
Wielkości przepływu powietrza:
100 mbar = 2,4 l/min - wersja UL

Uwaga

- Dalsze szczegóły: patrz Dokumentacja techniczna

Dane techniczne



Klasyfikacja ETIM 6

ETIM 5.0/6.0 Class-ID: EC000441
Opis klasy ETIM 5.0/6.0: dławnica kablowa



Certyfikaty

Gwint metryczny zgodny z EN 60423



Uwaga

Membrana: Kopolimer akrylowy



Materiał

Stal nierdzewna 303
O-Ring: NBR



Stopień ochrony

Standard: IP66 / IP68 / IP69
UL: IP66 / IP67 / IP69



Zakres temperatury

Od -40°C do +105°C

Numer katalogowy	Oznaczenie produktu/rozmiar	Długość całkowita C [mm]	Długość gwintu [mm]	Liczba sztuk w opakowaniu
Wersja bez certyfikacji				
51730204	SKINDICHT® VENT INOX 12x1,5	21.0	10	10
Wersja certyfikowana cURus				
51730205	SKINDICHT® VENT INOX 12x1,5 plus	21.0	10	10

Fotografie i rysunki nie mogą być używane do wymiarowania oraz nie stanowią szczegółowego odwzorowania przedstawionych produktów.



SKINDICHT® VENT PA6



Info

- Wykonany w technologii membranowej element oddychający wyrównujący ciśnienie



Corzyści

- System wentylacji dla obudów
- Zabezpiecza przed tworzeniem się kroplin wewnątrz obudów urządzeń elektrycznych
- Element wyrównujący ciśnienie zapewnia bezawaryjne i bezobsługowe działanie

Zakres zastosowania

- Technika oświetleniowa
- Zastosowanie w kolejnictwie
- Stacje pogodowe
- Obudowy i rozdzielnice
- Budowa szaf sterowniczych i aparatury

Cechy produktu

- Element zamykający i wyrównujący ciśnienie w jednym systemie
- Niewielkie wymagania pod względem ilości miejsca
- Wysoki przepływ powietrza

Normy i aprobaty

- Opcjonalna aprobata wg UL 508 A

Budowa produktu

- Wielkości przepływu powietrza: 100 mbar = 0,8 l/min - wersja standardowa
- Wielkości przepływu powietrza: 100 mbar = 3,5 l/min - wersja UL

Uwaga

- Dalsze szczegóły: patrz Dokumentacja techniczna

Dane techniczne

Klasyfikacja ETIM 6
 ETIM 5.0/6.0 Class-ID: EC000441
 Opis klasy ETIM 5.0/6.0: dławnica kablowa

Certyfikaty
 Gwint metryczny zgodny z EN 60423

Uwaga
 Membrana: Kopolimer akrylowy

Kolor
 RAL 7035 jasnoszary
 RAL 9005 czarny/odporny na UV

Materiał
 Poliamid 6 - wersja standardowa/UL 94 V2
 Poliamid 66 - wersja UL/UL 94 V0
 Uszczelnienie płaskie z kauczuku NBR - wersja standardowa
 O-ring z kauczuku NBR - wersja UL

Stopień ochrony
 Standard: IP66 / IP68 / IP69
 UL: IP66 / IP67 / IP69

Zakres temperatury
 Od -20°C do +100°C

Numer katalogowy	Oznaczenie produktu/rozmiar	Długość całkowita C [mm]	Długość gwintu [mm]	Liczba sztuk w opakowaniu
Wersja bez certyfikacji				
51730200	SKINDICHT® VENT 12x1,5 BK	17.3	10	25
51730202	SKINDICHT® VENT 12x1,5 LGY	17.3	10	25
Wersja certyfikowana cURus				
51730201	SKINDICHT® VENT 12x1,5 BK plus	17.3	10	25
51730203	SKINDICHT® VENT 12x1,5 LGY plus	17.3	10	25

Fotografie i rysunki nie mogą być używane do wymiarowania oraz nie stanowią szczegółowego odwzorowania przedstawionych produktów.



SKINDICHT® KU-M



Korzyści

- Umożliwia korzystanie z dławnic z mniejszymi gwintami niż istniejące nagwintowane otwory

Zakres zastosowania

- Maszyny
- Urządzenia
- Obudowy

Budowa produktu

- Metryczny gwint przyłączeniowy zgodny z DIN EN 60423
- Bazowe informacje techniczne DIN IEC 62444

Dane techniczne

	Klasyfikacja ETIM 6 ETIM 5.0/6.0 Class-ID: EC000441 Opis klasy ETIM 5.0/6.0: dławnica kablowa
	Kolor RAL 7035 jasnoszary
	Materiał Poliamid wzmocniony włóknem szklanym
	Zakres temperatury Od -40°C do +100°C

Numer katalogowy	Gwint, męski M1	Gwint, żeński M2	Rozmiar klucza SW [mm]	Liczba sztuk w opakowaniu
SKINDICHT® KU-M				
52104505	16 x 1,5	12 x 1,5	22	100
52104470	20 x 1,5	12 x 1,5	24	100
52104504	20 x 1,5	16 x 1,5	24	100
52104472	25 x 1,5	12 x 1,5	29	100
52104473	25 x 1,5	16 x 1,5	29	100
52104474	25 x 1,5	20 x 1,5	29	100
52104475	32 x 1,5	12 x 1,5	36	50
52104476	32 x 1,5	16 x 1,5	36	50
52104477	32 x 1,5	20 x 1,5	36	50
52104478	32 x 1,5	25 x 1,5	36	50
52104479	40 x 1,5	16 x 1,5	46	50
52104480	40 x 1,5	20 x 1,5	46	50
52104481	40 x 1,5	25 x 1,5	46	25
52104482	40 x 1,5	32 x 1,5	46	25
52104483	50 x 1,5	20 x 1,5	55	5
52104484	50 x 1,5	25 x 1,5	55	5
52104485	50 x 1,5	32 x 1,5	55	5
52104486	50 x 1,5	40 x 1,5	55	5
52104487	63 x 1,5	25 x 1,5	68	5
52104488	63 x 1,5	32 x 1,5	68	5
52104489	63 x 1,5	40 x 1,5	68	5
52104469	63 x 1,5	50 x 1,5	68	5

Fotografie i rysunki nie mogą być używane do wymiarowania oraz nie stanowią szczegółowego odwzorowania przedstawionych produktów.

Akcesoria

- SKINTOP® GMP-GL-M Patrz strona 716



SKINDICHT® MR-M



Korzyści

- Umożliwia korzystanie z dławnic z mniejszymi gwintami niż istniejące nagwintowane otwory

Zakres zastosowania

- Maszyny
- Urządzenia
- Obudowy

Budowa produktu

- Metryczny gwint przyłączeniowy zgodny z DIN EN 60423
- Bazowe informacje techniczne DIN IEC 62444

Dane techniczne

	Klasyfikacja ETIM 6 ETIM 5.0/6.0 Class-ID: EC000441 Opis klasy ETIM 5.0/6.0: dławnica kablowa
	Na zapytanie Możliwa dostawa wraz z zamontowanym O-ringiem
	Materiał Mosiądz niklowany
	Zakres temperatury Od -60°C do +200°C

Numer katalogowy	Gwint, męski M1	Gwint, żeński M2	Liczba sztuk w opakowaniu
SKINDICHT® MR-M			
52104310	16 x 1,5	12 x 1,5	100
52104311	20 x 1,5	12 x 1,5	100
52104312	20 x 1,5	16 x 1,5	100
52104313	25 x 1,5	16 x 1,5	50
52104314	25 x 1,5	20 x 1,5	50
52104315	32 x 1,5	20 x 1,5	50
52104316	32 x 1,5	25 x 1,5	50
52104317	40 x 1,5	25 x 1,5	25
52104318	40 x 1,5	32 x 1,5	25
52104319	50 x 1,5	32 x 1,5	25
52104320	50 x 1,5	40 x 1,5	10
52104321	63 x 1,5	40 x 1,5	10
52104322	63 x 1,5	50 x 1,5	10
52006575	72 x 2	63 x 1,5	1
SKINDICHT® MR-M, mosiądz			
52006579	80 x 2	75 x 1,5	1

Fotografie i rysunki nie mogą być używane do wymiarowania oraz nie stanowią szczegółowego odwzorowania przedstawionych produktów.

Akcesoria

- SKINDICHT® SM-M Patrz strona 744



SKINDICHT® MR-M hex.

Korzyści

- Umożliwia korzystanie z dławnic z mniejszymi gwintami niż istniejące nagwintowane otwory
- Z wyźłobieniem dla O-ringów
- Montaż za pomocą klucza płaskiego

Zakres zastosowania

- Maszyny
- Urządzenia
- Obudowy

Budowa produktu

- Metryczny gwint przyłączeniowy zgodny z DIN EN 60423
- Bazowe informacje techniczne DIN IEC 62444

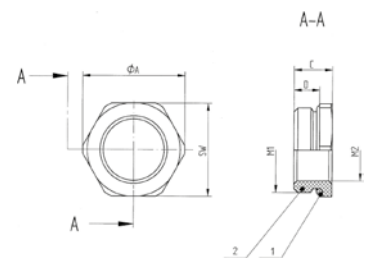
Dane techniczne

Klasyfikacja ETIM 6
 ETIM 5.0/6.0 Class-ID: EC000441
 Opis klasy ETIM 5.0/6.0: dławnica kablowa

Na zapytanie
 O-ring FKM od -20°C do +200°C

Materiał
 Korpus: mosiądz niklowany
 O-ring: NBR

Zakres temperatury
 Od -30°C do +100°C



Numer katalogowy	Gwint, męski M1	Gwint, żeński M2	Rozmiar klucza SW [mm]	Ø A (mm)	Długość całkowita C [mm]	Długość gwintu [mm]	Liczba sztuk w opakowaniu
SKINDICHT® MR-M hex.							
52101965	16 x 1,5	12 x 1,5	18	20.2	8.5	5.5	50
52101966	20 x 1,5	16 x 1,5	22	24.4	9.0	6	50
52101967	25 x 1,5	16 x 1,5	28	31.2	10.0	6.5	50
52101968	25 x 1,5	20 x 1,5	28	31.2	10.0	6.5	50
52101969	32 x 1,5	16 x 1,5	36	40.0	11.5	8	25
52101972	32 x 1,5	20 x 1,5	36	40.0	11.5	8	25
52101973	32 x 1,5	25 x 1,5	36	40.0	11.5	8	25
52101974	40 x 1,5	25 x 1,5	43	47.5	12.5	8.5	10
52101975	40 x 1,5	32 x 1,5	43	47.5	12.5	8.5	10
52101976	50 x 1,5	40 x 1,5	54	58.0	14.0	10	5
52101977	63 x 1,5	50 x 1,5	67	74.0	14.0	9.5	5
52101979	75 x 1,5	63 x 1,5	80	90.0	17.0	11	1
SKINDICHT® MR-M nieniklowany, sześciokątny							
52006563	80 x 2	63 x 1,5	85	93.5	23.0	15	1

Fotografie i rysunki nie mogą być używane do wymiarowania oraz nie stanowią szczegółowego odwzorowania przedstawionych produktów.

Akcesoria

- SKINDICHT® SM-M Patrz strona 744

SKINDICHT® MR-M ATEX



Korzyści

- Umożliwia korzystanie z dławnic z mniejszymi gwintami niż istniejące nagwintowane otwory
- Z wyźłobieniem dla O-ringów
- Montaż za pomocą klucza płaskiego

Zakres zastosowania

- Grupa urządzeń II/kategoria 2G +1 D
- Urządzenia, maszyny i aparatura
- Ruchołe aplikacje morskie i okrętowe
- Przemysł chemiczny i petrochemiczny

Budowa produktu

- Metryczny gwint przyłączeniowy zgodny z DIN EN 60423
- Bazowe informacje techniczne DIN IEC 62444

Dane techniczne

Klasyfikacja ETIM 6
ETIM 5.0/6.0 Class-ID: EC000441
Opis klasy ETIM 5.0/6.0: dławnica kablowa

Certyfikaty
CE 0637 Ex II 2G
Ex eb IIC
Ex II 1D Ex ta IIIC
IECEx IBE 13.0028X
DIN EN 60079-0/DIN EN 60079-7
DIN EN 60079-31

Materiał
Korpus: mosiądz niklowany
O-ring: NBR

Zakres temperatury
Od -30°C do +90°C

Numer katalogowy	Gwint, męski M1	Gwint, żeński M2	Wysokość całkowita [mm]	Rozmiar klucza SW [mm]	Długość gwintu [mm]	Średnica zewn. [mm]	Liczba sztuk w opakowaniu
SKINDICHT® MR-M ATEX							
52104570	16 x 1,5	12 x 1,5	10,5	17	5	19,0	50
52104571	20 x 1,5	16 x 1,5	13	22	6	24,5	50
52104572	25 x 1,5	20 x 1,5	15	27	7	30,1	25
52104573	32 x 1,5	25 x 1,5	16,5	34	8	37,2	25
52104574	40 x 1,5	32 x 1,5	16,5	41	8	45,6	10
52104575	50 x 1,5	40 x 1,5	19,5	50	10	55,3	5
52104576	63 x 1,5	50 x 1,5	18,5	65	8,5	71,3	5

Fotografie i rysunki nie mogą być używane do wymiarowania oraz nie stanowią szczegółowego odwzorowania przedstawionych produktów.

Akcesoria

- SKINDICHT® SM-M Patrz strona 744



SKINDICHT® EKU-M



Korzyści

- Umożliwia korzystanie z dławnic z większymi gwintami niż istniejące nagwintowane otwory
- Montaż za pomocą klucza płaskiego
- Kołnierz pod klucz pozwalający uniknąć zarysowań obudowy

Zakres zastosowania

- Maszyny
- Urządzenia
- Obudowy

Budowa produktu

- Metryczny gwint przyłączeniowy zgodny z DIN EN 60423
- Bazowe informacje techniczne DIN IEC 62444

Dane techniczne

Klasyfikacja ETIM 6
ETIM 5.0/6.0 Class-ID: EC000441
Opis klasy ETIM 5.0/6.0: dławnica kablowa

Kolor
RAL 7035 jasnoszary

Materiał
Poliamid wzmocniony włóknem szklanym

Zakres temperatury
Od -40°C do +100°C

Numer katalogowy	Gwint, męski M1	Gwint, żeński M2	Rozmiar klucza SW [mm]	Liczba sztuk w opakowaniu
SKINDICHT® EKU-M				
52100300	12 x 1,5	16 x 1,5	20	100
52100301	16 x 1,5	20 x 1,5	24	100
52100302	20 x 1,5	25 x 1,5	29	100
52100303	25 x 1,5	32 x 1,5	36	50
52100304	32 x 1,5	40 x 1,5	46	25
52100305	40 x 1,5	50 x 1,5	55	10
52100306	50 x 1,5	63 x 1,5	68	10

Fotografie i rysunki nie mogą być używane do wymiarowania oraz nie stanowią szczegółowego odwzorowania przedstawionych produktów.

Akcesoria

- SKINTOP® GMP-GL-M Patrz strona 716



SKINDICHT® ME-M

Korzyści

- Umożliwia korzystanie z dławnic z większymi gwintami niż istniejące nagwintowane otwory

Zakres zastosowania

- Maszyny
- Urządzenia
- Obudowy

Budowa produktu

- Metryczny gwint przyłączeniowy zgodny z DIN EN 60423
- Bazowe informacje techniczne DIN IEC 62444

Dane techniczne

- Klasyfikacja ETIM 6**
ETIM 5.0/6.0 Class-ID: EC000441
Opis klasy ETIM 5.0/6.0: dławnica kablowa
- Na zapytanie**
Z O-ringiem
- Materiał**
Mosiądz niklowany
- Zakres temperatury**
Od -60°C do +200°C



Numer katalogowy	Gwint, męski M1	Gwint, żeński M2	Liczba sztuk w opakowaniu
SKINDICHT® ME-M			
52104450	12 x 1,5	16 x 1,5	100
52104452	16 x 1,5	20 x 1,5	100
52104454	20 x 1,5	25 x 1,5	100
52104456	25 x 1,5	32 x 1,5	50
52104458	32 x 1,5	40 x 1,5	50
52104460	40 x 1,5	50 x 1,5	25
52104462	50 x 1,5	63 x 1,5	25
SKINDICHT® ME-M sześciokątny			
52104463	63 x 1,5	75 x 1,5	1

Fotografie i rysunki nie mogą być używane do wymiarowania oraz nie stanowią szczegółowego odwzorowania przedstawionych produktów.

Akcesoria

- SKINDICHT® SM-M Patrz strona 744



SKINDICHT® ME-M ATEX

Korzyści

- Umożliwia korzystanie z dławnic z większymi gwintami niż istniejące nagwintowane otwory
- Z wyżłobieniem dla O-ringów
- Montaż za pomocą klucza płaskiego

Zakres zastosowania

- Grupa urządzeń II/kategoria 2G + 1 D
- Urządzenia, maszyny i aparatura
- Ruchome aplikacje morskie i okrętowe
- Przemysł chemiczny i petrochemiczny

Budowa produktu

- Metryczny gwint przyłączeniowy zgodny z DIN EN 60423
- Bazowe informacje techniczne DIN IEC 62444

Dane techniczne

- Klasyfikacja ETIM 6**
ETIM 5.0/6.0 Class-ID: EC000441
Opis klasy ETIM 5.0/6.0: dławnica kablowa
- Certyfikaty**
CE 0637 Ex II 2G
Ex eb IIC
Ex II 1D Ex ta IIIC
IECEx IBE 13.0028X
DIN EN 60079-0
DIN EN 60079-7
DIN EN 60079-31
- Materiał**
Korpus: mosiądz niklowany
O-ring: NBR
- Zakres temperatury**
Od -30°C do +90°C



Numer katalogowy	Gwint, męski M1	Gwint, żeński M2	Wysokość całkowita [mm]	Rozmiar klucza SW [mm]	Długość gwintu, na zewnątrz [mm]	Średnica zewn. [mm]	Liczba sztuk w opakowaniu
SKINDICHT® ME-M ATEX							
52104580	12 x 1,5	16 x 1,5	17	18	5	20.0	50
52104581	16 x 1,5	20 x 1,5	20	22	6	24.0	50
52104582	20 x 1,5	25 x 1,5	22.5	27	6.5	30.0	50
52104583	25 x 1,5	32 x 1,5	21.5	34	6.5	37.7	25
52104584	32 x 1,5	40 x 1,5	23	42	7	46.0	25
52104585	40 x 1,5	50 x 1,5	26	54	8	59.0	25
52104586	50 x 1,5	63 x 1,5	32	67	9	73.0	10

Fotografie i rysunki nie mogą być używane do wymiarowania oraz nie stanowią szczegółowego odwzorowania przedstawionych produktów.

Akcesoria

- SKINDICHT® SM-M Patrz strona 744



SKINDICHT® MA-M/PG / SKINDICHT® MA-M/NPT



SKINDICHT® MA-M/PG



SKINDICHT® MA-M/NPT

Korzyści

SKINDICHT® MA-M/PG

- Umożliwia korzystanie z akcesoriów PG w otworach pod gwint metryczny

SKINDICHT® MA-M/NPT

- Umożliwia korzystanie z akcesoriów NPT w otworach pod gwint metryczny

Zakres zastosowania

SKINDICHT® MA-M/PG

- Przejściówka z zewnętrznego gwintu metrycznego na gwint wewnętrzny PG
- Maszyny
- Urządzenia
- Obudowy

SKINDICHT® MA-M/NPT

- Przejściówka z gwintu zewnętrznego metrycznego na wewnętrzny calowy NPT
- Maszyny
- Urządzenia
- Obudowy

Budowa produktu

- Metryczny gwint przyłączeniowy zgodny z DIN EN 60423
- Bazowe informacje techniczne DIN IEC 62444

Dane techniczne

Klasyfikacja ETIM 6
ETIM 5.0/6.0 Class-ID: EC000441
Opis klasy ETIM 5.0/6.0: dławnica kablowa

Na zapytanie
Z O-ringiem

Materiał
Mosiądz niklowany

Zakres temperatury
Od -60°C do +200°C

Numer katalogowy	Gwint, męski M1	Gwint, żeński PG/NPT	Liczba sztuk w opakowaniu
SKINDICHT® MA-M / PG			
52104200	16 x 1,5	7	100
52104210	20 x 1,5	9	50
52104220	25 x 1,5	11	50
52104230	25 x 1,5	13,5	50
52104240	25 x 1,5	16	50
52104250	32 x 1,5	16	25
52104260	32 x 1,5	21	25
52104270	40 x 1,5	21	25
52104280	50 x 1,5	29	10
52104290	63 x 1,5	36	10
52104300	63 x 1,5	42	10
SKINDICHT® MA-M / NPT			
54020100	16 x 1,5	1/2	50
54020110	20 x 1,5	1/2	50
54020120	25 x 1,5	1/2	25
54020130	25 x 1,5	3/4	25
54020140	32 x 1,5	1/2	25
54020152	32 x 1,5	1	25
54020153	40 x 1,5	1 1/4	10

Fotografie i rysunki nie mogą być używane do wymiarowania oraz nie stanowią szczegółowego odwzorowania przedstawionych produktów.

Akcesoria

- SKINDICHT® SM-M Patrz strona 744



SKINDICHT® ZS-M

Korzyści

- Umożliwia korzystanie z akcesoriów PG w otworach pod gwint metryczny
- Montaż za pomocą klucza płaskiego

Zakres zastosowania

- Sześciokątna przejściówka z zewnętrznym gwintem metrycznym na wewnętrzny gwint PG
- Maszyny
- Urządzenia
- Obudowy

Budowa produktu

- Metryczny gwint przyłączeniowy zgodny z DIN EN 60423
- Bazowe informacje techniczne DIN IEC 62444

Uwaga

- SKINDICHT® ZS-M-XL z długim, metrycznym gwintem przyłączeniowym

Dane techniczne



Klasyfikacja ETIM 6

ETIM 5.0/6.0 Class-ID: EC000441
Opis klasy ETIM 5.0/6.0: dławnica kablowa



Materiał

Mosiądz niklowany



Zakres temperatury

Od -60°C do +200°C



Numer katalogowy	Gwint, męski M1	Gwint, żeński PG/NPT	Liczba sztuk w opakowaniu
SKINDICHT® ZS-M			
52104330	12 x 1,5	7.0	100
52104340	16 x 1,5	9.0	100
52104010	16 x 1,5	11.0	100
52104360	20 x 1,5	11.0	100
52104370	20 x 1,5	13.5	100
52104380	20 x 1,5	16.0	50
52104400	25 x 1,5	21.0	50
52104410	32 x 1,5	29.0	25
52104420	40 x 1,5	36.0	10
52104430	50 x 1,5	42.0	10
52104440	63 x 1,5	48.0	10
SKINDICHT® ZS-M-XL			
52104335	12 x 1,5	7.0	100
52104345	16 x 1,5	9.0	100
52104365	20 x 1,5	11.0	100
52104375	20 x 1,5	13.5	100
52104385	20 x 1,5	16.0	50
52104405	25 x 1,5	21.0	50
52104415	32 x 1,5	29.0	25
52104425	40 x 1,5	36.0	10
52104435	50 x 1,5	42.0	10
52104445	63 x 1,5	48.0	10

Fotografie i rysunki nie mogą być używane do wymiarowania oraz nie stanowią szczegółowego odwzorowania przedstawionych produktów.

Akcesoria

- SKINDICHT® SM-M Patrz strona 744



SKINDICHT® ZSE-M



Korzyści

- Umożliwia korzystanie z akcesoriów PG w otworach pod gwint metryczny
- Montaż za pomocą klucza płaskiego

Zakres zastosowania

- Sześciokątna przejściówka z zewnętrznym gwintem metrycznym na wewnętrzny gwint PG
- Maszyny
- Urządzenia
- Obudowy

Budowa produktu

- Metryczny gwint przyłączeniowy zgodny z DIN EN 60423
- Bazowe informacje techniczne DIN IEC 62444

Uwaga

- SKINDICHT® ZSE-M-XL z długim, metrycznym gwintem przyłączeniowym

Budowa produktu

- Te redukcje są stosowane do naszych dławnic kablowych:
- SKINDICHT® SHV-M
- SKINDICHT® SHVE-M
- SKINDICHT® SRE-M
- SKINDICHT® SR-SV-M

Dane techniczne

Klasyfikacja ETIM 6
ETIM 5.0/6.0 Class-ID: EC000441
Opis klasy ETIM 5.0/6.0: dławnica kablowa

Materiał
Korpus: mosiądz niklowany

Zakres temperatury
Od -60°C do +200°C

Numer katalogowy	Gwint, męski M 1	Gwint, żeński PG/NPT	Liczba sztuk w opakowaniu
SKINDICHT® ZSE-M			
52106000	12 x 1,5	7.0	100
52106010	16 x 1,5	9.0	100
52106020	20 x 1,5	11.0	100
52106030	20 x 1,5	13.5	100
52106040	20 x 1,5	16.0	50
52104050	20 x 1,5	21.0	50
52106050	25 x 1,5	21.0	50
52106060	32 x 1,5	29.0	25
52106070	40 x 1,5	36.0	10
52106080	50 x 1,5	42.0	10
52106090	63 x 1,5	48.0	10
SKINDICHT® ZSE-M-XL			
52106005	12 x 1,5	7.0	100
52106015	16 x 1,5	9.0	100
52106025	20 x 1,5	11.0	100
52106035	20 x 1,5	13.5	100
52106045	20 x 1,5	16.0	50
52106055	25 x 1,5	21.0	50
52106065	32 x 1,5	29.0	25

Fotografie i rysunki nie mogą być używane do wymiarowania oraz nie stanowią szczegółowego odwzorowania przedstawionych produktów.

Akcesoria

- SKINDICHT® SM-M Patrz strona 744



Zakres zastosowania

- SKINDICHT® D-M śruby dociskowe z gwintem według EN 50262

Dane techniczne

- Klasyfikacja ETIM 6**
ETIM 5.0/6.0 Class-ID: EC000814
Opis klasy ETIM 5.0/6.0: śruba dociskowa
- Materiał**
Mosiądz niklowany
- Zakres temperatury**
Od -60°C do +200°C



Numer katalogowy	Oznaczenie produktu/rozmiar	Rozmiar klucza SW [mm]	Liczba sztuk w opakowaniu
SKINDICHT® D-M			
52100600	M 12 x 1,5	12	100
52100601	M 16 x 1,5	16	100
52100602	M 20 x 1,5	20	100
52100603	M 25 x 1,5	25	50
52100604	M 32 x 1,5	32	25
52100605	M 40 x 1,5	40	25
52100606	M 50 x 1,5	50	10
52100607	M 63 x 1,5	65	10

Fotografie i rysunki nie mogą być używane do wymiarowania oraz nie stanowią szczegółowego odwzorowania przedstawionych produktów.



Zakres zastosowania

- Do użycia pomiędzy śrubą dociskową a adapterem

Uwaga

- Dostawa tylko w pełnych opakowaniach, minimum zamówieniowe to jedno opakowanie

Dane techniczne

- Klasyfikacja ETIM 6**
ETIM 5.0/6.0 Class-ID: EC000098
Opis klasy ETIM 5.0/6.0: podkładka
- Materiał**
Stal ocynkowana
- Zakres temperatury**
Od -60°C do +200°C



Numer katalogowy	Oznaczenie produktu/rozmiar	Średnica zewnętrzna x średnica wewnętrzna [mm]	Liczba sztuk w opakowaniu
SKINDICHT® U-M			
52100610	U-M 12	10.0 x 7.0	300
52100611	U-M 16	14.0 x 10.0	300
52100612	U-M 20	17.9 x 13.9	300
52100613	U-M 25	22.7 x 18.7	200
52100614	U-M 32	29.8 x 26.0	200
52100615	U-M 40	37.8 x 33.3	100
52100616	U-M 50	47.8 x 41.4	100
52100617	U-M 63	60.7 x 53.5	100

Fotografie i rysunki nie mogą być używane do wymiarowania oraz nie stanowią szczegółowego odwzorowania przedstawionych produktów.



SKINDICHT® E-M



Korzyści

- Jedno uszczelnienie do różnych zakresów zaciskania
- Pierścienie mogą być dopasowywane do różnych średnic przewodów

Zakres zastosowania

- Pierścień uszczelniający z nacięciami dla dławnic SKINDICHT®

Uwaga

- Dostawa tylko w pełnych opakowaniach, minimum zamówieniowe to jedno opakowanie

Dane techniczne

	Klasyfikacja ETIM 6 ETIM 5.0/6.0 Class-ID: EC001181 Opis klasy ETIM 5.0/6.0: pierścień uszczelniający
	Kolor Czarny
	Materiał CR
	Zakres temperatury Od -20°C do +80°C

Numer katalogowy	Oznaczenie produktu/rozmiar	Średnica zewn. x otwory [mm]	Grubość [mm]	Liczba sztuk w opakowaniu
SKINDICHT® E-M				
52100620	E-M 12	10.00 x 5	5.0	250
52100621	E-M 16	13.80 x 3/6/9	5.5	250
52100622	E-M 20	17.60 x 4/7/10/13	6.0	250
52100623	E-M 25	22.60 x 8,5/11,5/14,5/17,5	7.5	100
52100624	E-M 32	29.60 x 16/19/22/25	9.5	100
52100625	E-M 40	37.60 x 23/26/29/32	12.0	50
52100626	E-M 50	47.60 x 30/33/36/39	12.0	50
52100627	E-M 63	60.60 x 36/39/42/45	14.0	50

Fotografie i rysunki nie mogą być używane do wymiarowania oraz nie stanowią szczegółowego odwzorowania przedstawionych produktów.



SKINDICHT® O-ring NBR metryczny



Zakres zastosowania

- Do pewnego uszczelnienia obudowy. Ochrona gwintu przyłącza dławnicy lub podobnych elementów przed olejem, pyłem i wodą.

Uwaga

- Dla optymalnego uszczelnienia adaptera SKINDICHT® ZSE-M12/16/20 x 1,5 polecamy nasz O-ring o grubości 1,5 mm
- Dostawa tylko w pełnych opakowaniach, minimum zamówieniowe to jedno opakowanie

Dane techniczne

	Klasyfikacja ETIM 6 ETIM 5.0/6.0 Class-ID: EC001181 Opis klasy ETIM 5.0/6.0: pierścień uszczelniający
	Kolor Czarny
	Materiał NBR
	Zakres temperatury Od -30°C do +100°C

Numer katalogowy	Oznaczenie produktu/rozmiar	Średnica wewnętrzna [mm]	Grubość [mm]	Liczba sztuk w opakowaniu
SKINDICHT® O-Ring NBR				
53102001	M 12 x 1,5	9.0	1.5	100
53102000	M 12 x 2,0	9.0	2	100
53102010	M 16 x 2,0	13.0	2	100
53102021	M 20 x 1,5	17.0	1.5	100
53102020	M 20 x 2,0	17.0	2	100
53102030	M 25 x 2,0	22.0	2	100
53102040	M 32 x 2,0	28.0	2	50
53102050	M 40 x 2,0	36.0	2	50
53102060	M 50 x 2,0	46.0	2	25
53102070	M 63 x 2,0	57.0	2	25

Fotografie i rysunki nie mogą być używane do wymiarowania oraz nie stanowią szczegółowego odwzorowania przedstawionych produktów.



SKINDICHT® O-ring FKM, metryczny

Zakres zastosowania

- Niezawodne uszczelnienie obudowy. Ochrona przed olejem, kwasami, środkami chemicznymi na gwincie przyłączeniowym dławnicy, innych częściach w ekstremalnych warunkach

Uwaga

- Dostawa tylko w pełnych opakowaniach, minimum zamówieniowe to jedno opakowanie

Dane techniczne

	Klasyfikacja ETIM 6 ETIM 5.0/6.0 Class-ID: EC001181 Opis klasy ETIM 5.0/6.0: pierścien uszczelniający
	Kolor Zielony
	Materiał FKM
	Zakres temperatury Od -20°C do +200°C



Numer katalogowy	Oznaczenie produktu/rozmiar	Średnica wewnętrzna [mm]	Grubość [mm]	Liczba sztuk w opakowaniu
SKINDICHT® O-ring FKM, metryczny				
52122000	M 12 x 2,0	9.0	2	100
52122001	M 12 x 1,5	9.0	1.5	100
52122010	M 16 x 2,0	13.0	2	100
52122020	M 20 x 2,0	17.0	2	100
52122021	M 20 x 1,5	17.0	1.5	100
52122030	M 25 x 2,0	22.0	2	100
52122040	M 32 x 2,0	28.0	2	50
52122050	M 40 x 2,0	36.0	2	50
52122060	M 50 x 2,0	46.0	2	25
52122070	M 63 x 2,0	57.0	2	25

Fotografie i rysunki nie mogą być używane do wymiarowania oraz nie stanowią szczegółowego odwzorowania przedstawionych produktów.



SKINDICHT® JT PTFE metryczny

Korzyści

- Odporne na działanie oleju, wody, tłu, kwasów, rozpuszczalników itp.
- Do użycia przy produkcji spożywczej

Zakres zastosowania

- PTFE: podkładki uszczelniające do dławnic kablowych SKINTOP® i SKINDICHT®

Uwaga

- Dostawa tylko w pełnych opakowaniach, minimum zamówieniowe to jedno opakowanie

Dane techniczne

	Klasyfikacja ETIM 6 ETIM 5.0/6.0 Class-ID: EC001181 Opis klasy ETIM 5.0/6.0: pierścien uszczelniający
	Kolor Biały
	Materiał PTFE
	Zakres temperatury Od -120°C do +250°C Krótkotrwale do +300°C



Numer katalogowy	Oznaczenie produktu/rozmiar	Średnica wewnętrzna [mm]	Grubość [mm]	Średnica zewn. [mm]	Liczba sztuk w opakowaniu
SKINDICHT® JT PTFE					
53801030	M 12	12.1	2.0	16.6	100
53801040	M 16	16.1	2.0	21.1	100
53801050	M 20	20.1	2.0	27.5	100
53801060	M 25	25.1	3.0	33.4	50
53801070	M 32	32.1	3.0	40.3	50
53801080	M 40	40.2	3.0	51.5	25
53801090	M 50	50.2	3.0	61.6	25
53801100	M 63	63.2	3.0	73.9	25

Fotografie i rysunki nie mogą być używane do wymiarowania oraz nie stanowią szczegółowego odwzorowania przedstawionych produktów.



SKINDICHT® WN-M



Korzyści

- Przebijalna membrana

Zakres zastosowania

- Prosty przepust kablowy do zastosowania wszędzie tam, gdzie nie jest wymagane odciążenie kabla

Budowa produktu

- Metryczny gwint przyłączeniowy zgodny z DIN EN 60423
- Bazowe informacje techniczne DIN IEC 62444

Dane techniczne

	Klasyfikacja ETIM 6 ETIM 5.0/6.0 Class-ID: EC000441 Opis klasy ETIM 5.0/6.0: dławnica kablowa
	Kolor RAL 7035 jasnoszary
	Materiał PE
	Stopień ochrony IP 54
	Zakres temperatury Od -30°C do +80°C

Numer katalogowy	Oznaczenie produktu/rozmiar	Przepust [mm]	Rozmiar klucza SW [mm]	Długość gwintu [mm]	Średnica zewn. [mm]	Liczba sztuk w opakowaniu
SKINDICHT® WN-M						
52020513	M 16 x 1,5	5.0 - 10.0	15	10	20.0	200
52020523	M 20 x 1,5	8.0 - 13.5	19	12	24.0	200
52020533	M 25 x 1,5	9.0 - 16.0	24	12	28.0	100
52020543	M 32 x 1,5	11.0 - 22.0	30	14	37.0	50
52020553	M 40 x 1,5	17.0 - 34.0	37	16	45.0	50
52020563	M 50 x 1,5	22.0 - 35.0	46	18	55.5	20
52020573	M 63 x 1,5	24.0 - 43.0	56	20	68.5	10

Fotografie i rysunki nie mogą być używane do wymiarowania oraz nie stanowią szczegółowego odwzorowania przedstawionych produktów.



SKINDICHT® DTN



Korzyści

- Może być używana wielokrotnie
- Odciążenie

Zakres zastosowania

- Przelotki do kabli od 4 do 32 mm średnicy kabla

Dane techniczne

	Klasyfikacja ETIM 6 ETIM 5.0/6.0 Class-ID: EC000879 Opis klasy ETIM 5.0/6.0: tuleja przepustowa
	Kolor Czarny
	Materiał CR
	Zakres temperatury Od -30°C do +100°C

Numer katalogowy	Oznaczenie produktu/rozmiar	Zakres dławnionych średnic ØF [mm]	Grubość blachy [mm]	Otwór w obudowie Ø [mm]	Średnica tulejki wewn. [mm]	Liczba sztuk w opakowaniu
SKINDICHT® DTN						
52105020	DTN 1	4.0 - 9.0	2.5	16	9	50
52105030	DTN 2	7.0 - 12.0	2.5	19	12	50
52105040	DTN 3	12.0 - 17.5	2.5	25	18	50
52105050	DTN 4	18.0 - 23.0	2.5	32	25	25
52105060	DTN 5	25.0 - 29.0	3.0	38	32	25

Fotografie i rysunki nie mogą być używane do wymiarowania oraz nie stanowią szczegółowego odwzorowania przedstawionych produktów.



SKINDICHT® LA



Korzyści

- Ochrona przed ostrymi, nieregularnymi krawędziami w ścianach obudów
- Łatwe w montażu

Zakres zastosowania

- Obudowy
- Budowa szaf sterowniczych

Uwaga

- Tulejkę przepustową włożyć do otworu do zatrzaśnięcia się rowka

Dane techniczne

	Klasyfikacja ETIM 6 ETIM 5.0/6.0 Class-ID: EC000879 Opis klasy ETIM 5.0/6.0: tuleja przepustowa
	Kolor Czarny
	Materiał CR
	Zakres temperatury Od -30°C do +90°C

Numer katalogowy	Oznaczenie produktu/rozmiar	Grubość blachy [mm]	Średnica tulejki zewn. [mm]	Otwór w obudowie Ø [mm]	Średnica tulejki wewn. [mm]	Liczba sztuk w opakowaniu
SKINDICHT® LA						
61713520	LA 3	1.5 - 2.0	10	7	3	100
61713530	LA 4	1.5 - 2.0	11	8	4	100
61713540	LA 5	1.5 - 2.0	11	7	5	100
61713550	LA 6	1.5 - 2.0	14	9	6	100
61713560	LA 7	1.5 - 2.0	16	12	7	100
61713570	LA 8	1.5 - 2.0	15	11	8	100
61713580	LA 9	1.5 - 2.0	16	11	9	100
61713590	LA 11	1.5 - 2.0	19	14	11	100
61713600	LA 12	1.5 - 2.0	25	18	12	100

Fotografie i rysunki nie mogą być używane do wymiarowania oraz nie stanowią szczegółowego odwzorowania przedstawionych produktów.



SKINTOP® ST NPT / BS NPT



Korzyści

- Gwint stożkowy NPT
- Zabezpieczenie przed ciągłymi wibracjami
- Optymalne odciążenie przewodu
- Duże, zmienne zakresy zaciskania
- Wysoka niezawodność

Zakres zastosowania

- Do użytku wszędzie tam, gdzie wiele kabli lub drutów trzeba bezpiecznie wprowadzić do obudowy, zajmując jak najmniej miejsca
- Budowa maszyn i aparatury przemysłowej
- Technika automatyzacji
- Urządzenia
- Obudowy

Normy i aprobaty

- UL File nr E79903

Budowa produktu

- NPT: gwint przyłączeniowy według ASME B1.20.1 - 2013
- SKINTOP® STR NPT z redukcyjnym zestawem uszczelnień, do uszczelniania kabli o mniejszych średnicach zewnętrznych

Uwaga

- Pasujące akcesoria, patrz SKINTOP® z gwintem PG - akcesoria, wyjątek nakrętka SKINTOP® GMP-GL
- 3/8" = PG9
- 1/2" = PG13,5
- 3/4" = PG21
- 1" = PG29

Dane techniczne

Klasyfikacja ETIM 6
ETIM 5.0/6.0 Class-ID: EC000441
Opis klasy ETIM 5.0/6.0: dławnica kablowa

Kolor
RAL 7001 srebrnoszary
RAL 9005 czarny/odporny na działanie promieniowania UV

Materiał
Korpus: poliamid
Uszczelnienie: CR

Stopień ochrony
IP 68 - 5 bar

Zakres temperatury
Połączenia ruchome: od -20°C do +100°C
Statycznie: od -40 do +100°C

Numer katalogowy	Oznaczenie produktu/ rozmiar	Zakres dławionych średnic ØF [mm]	Rozmiar klucza SW [mm]	Długość całkowita C [mm]	Długość gwintu [mm]	Liczba sztuk w opakowaniu
SKINTOP® ST NPT srebrnoszary						
53016010	NPT 3/8"	3,5 - 8	19	43.0	15	100
53016030	NPT 1/2"	5 - 12	24	47.0	15	100
53016050	NPT 3/4"	13 - 18	33	53.0	15	50
53016060	NPT 1"	14 - 25	42	60.0	15	25
SKINTOP® ST NPT czarny						
53016210	NPT 3/8"	3,5 - 8	19	43.0	15	100
53016230	NPT 1/2"	5 - 12	24	47.0	15	100
53016250	NPT 3/4"	13 - 18	33	53.0	15	50
53016260	NPT 1"	14 - 25	42	60.0	15	25
SKINTOP® STR NPT srebrnoszary						
53016110	NPT 3/8"	2 - 6	19	43.0	15	100
53016130	NPT 1/2"	4 - 9	24	47.0	15	100
53016150	NPT 3/4"	9 - 16	33	53.0	15	50
SKINTOP® STR NPT czarny						
53016310	NPT 3/8"	2 - 6	19	43.0	15	100
53016330	NPT 1/2"	4 - 9	24	47.0	15	100
53016350	NPT 3/4"	9 - 16	33	53.0	15	50
SKINTOP® BS NPT srebrnoszary						
53016610	NPT 3/8"	3,5 - 8	19	80.5	15	100
53016630	NPT 1/2"	5 - 12	24	104.0	15	100
53016650	NPT 3/4"	13 - 18	33	133.0	15	50
SKINTOP® BS NPT czarny						
53016810	NPT 3/8"	3,5 - 8	19	80.5	15	100
53016830	NPT 1/2"	5 - 12	24	104.0	15	100
53016850	NPT 3/4"	13 - 18	33	133.0	15	50

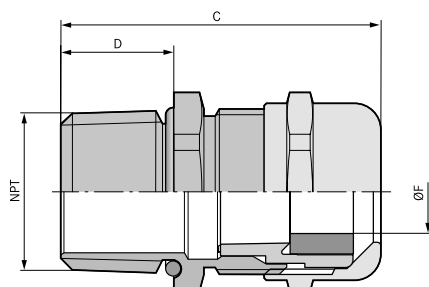
Fotografie i rysunki nie mogą być używane do wymiarowania oraz nie stanowią szczegółowego odwzorowania przedstawionych produktów.

Akcesoria

- SKINTOP® GMP-GL NPT Patrz strona 769



SKINTOP® MS NPT



Korzyści

- Gwint stożkowy NPT
- Wysoka niezawodność
- Optymalne odciążenie przewodu
- Duże, zmienne zakresy zaciskania

Zakres zastosowania

- W obszarach ze szczególnymi wymaganiami na specjalną stabilność mechaniczną i chemiczną
- Przemysł chemiczny
- Pomiar, sterowanie i regulacja
- Budowa maszyn i aparatury przemysłowej
- Budowa instalacji przemysłowych

Normy i aprobaty

- UL File nr E79903

Budowa produktu

- NPT: gwint przyłączeniowy według ASME B1.20.1 - 2013
- SKINTOP® MSR NPT z redukcyjnym zestawem uszczelki, do uszczelniania kabli o mniejszych średnicach zewnętrznych

Uwaga

- Pasujące akcesoria, patrz SKINTOP® z gwintem metrycznym - akcesoria, wyjątek nakrętka SKINDICHT® SM-M
- 1/4" = M12, 3/8" = M16
- 1/2" = M20, 3/4" = M25
- 1" = M32, 1 1/4" = M40
- 1 1/2" = M50, 2" = M63

Dane techniczne

Klasyfikacja ETIM 6
ETIM 5.0/6.0 Class-ID: EC000441
Opis klasy ETIM 5.0/6.0: dławnica kablowa

Materiał
Korpus: Mosiądz niklowany
Wkład: poliamid
Uszczelnienie: CR
O-Ring: NBR

Stopień ochrony
IP 68 - 10 bar

Zakres temperatury
Połączenia ruchome: -25°C do + 100°C
Statycznie: od -40 do +100°C

Numer katalogowy	Oznaczenie produktu/ rozmiar	Zakres dławionych średnic ØF [mm]	Rozmiar klucza SW [mm]	Długość całkowita C [mm]	Długość gwintu [mm]	Liczba sztuk w opakowaniu
SKINTOP® MS NPT						
53112004	NPT 1/4"	3,5 - 7	16	36,0	15	100
53112014	NPT 3/8"	4,5 - 9	20	39,7	15	100
53112024	NPT 1/2"	7 - 12,5	24	42,5	15	50
53112034	NPT 3/4"	9 - 16,5	29	44,5	15	25
53112044	NPT 1"	11 - 21	36	49,0	15	25
53112054	NPT 1 1/4"	19 - 28	45	57,5	17	10
53112064	NPT 1 1/2"	27 - 35	54	61,5	17	5
53112074	NPT 2"	34 - 45	67	63,5	17	5
SKINTOP® MSR NPT						
53112006	NPT 1/4"	1 - 5	16	36,0	15	100
53112016	NPT 3/8"	2 - 7	20	39,7	15	100
53112026	NPT 1/2"	5 - 10	24	42,5	15	50
53112036	NPT 3/4"	6 - 13	29	44,5	15	25
53112046	NPT 1"	7 - 15	36	49,0	15	25
53112056	NPT 1 1/4"	15 - 23	45	57,5	17	10
53112066	NPT 1 1/2"	22 - 29	54	61,5	17	5
53112076	NPT 2"	28 - 39	67	63,5	17	5

Fotografie i rysunki nie mogą być używane do wymiarowania oraz nie stanowią szczegółowego odwzorowania przedstawionych produktów.

Akcesoria

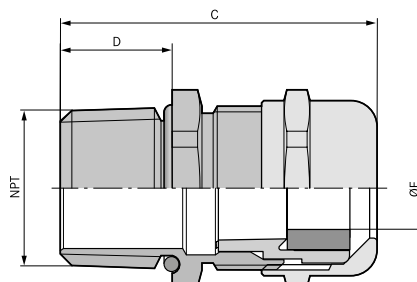
- SKINDICHT® SM-NPT Patrz strona 770



SKINTOP® COLD NPT

Info

- Dla ekstremalnych temperatur ujemnych



Korzyści

- Podwyższona odporność na zimno
- Odporność na nagłe zmiany temperatury
- Wysoka stabilność mechaniczna
- Optymalne odciążenie przewodu
- Duże, zmienne zakresy zaciskania

Zakres zastosowania

- W obszarach ze szczególnymi wymaganiami na specjalną stabilność mechaniczną i odporność na zimno
- Instalacje klimatyzacji
- Chłodnie, komory mrozące
- Aplikacje nabrzeżne
- Budowa instalacji przemysłowych

Budowa produktu

- NPT: gwint przyłączeniowy według ASME B1.20.1 - 2013

Dane techniczne

- Klasyfikacja ETIM 6**
ETIM 5.0/6.0 Class-ID: EC000441
Opis klasy ETIM 5.0/6.0: dławnica kablowa
- Materiał**
Korpus: mosiądz niklowany
Wkład: specjalny poliamid
Pierścieni uszczelniający: silikon
O-ring: silikon
- Stopień ochrony**
IP 68 - 10 bar
- Zakres temperatury**
Od -70°C do +100°C

Numer katalogowy	Oznaczenie produktu/ rozmiar	Zakres dławionych średnic ØF [mm]	Rozmiar klucza SW [mm]	Długość całkowita C [mm]	Długość gwintu [mm]	Liczba sztuk w opakowaniu
SKINTOP® COLD NPT						
53113700	1/4"	4 - 7	16	36.0	15	100
53113701	3/8"	5 - 10	20	39.7	15	100
53113702	1/2"	7 - 13	24	42.5	15	50
53113703	3/4"	9 - 17	29	44.5	15	25
53113704	1"	11 - 21	36	49.0	15	25
53113705	1 1/4"	19 - 28	45	57.5	15	10
53113706	1 1/2"	27 - 35	54	61.5	17	5
53113707	2"	34 - 45	67	63.5	17	5
SKINTOP® COLD-R NPT						
53113710	1/4"	3 - 5	16	36.0	15	100
53113711	3/8"	4,5 - 7	20	39.7	15	100
53113712	1/2"	6 - 10	24	42.5	15	50
53113713	3/4"	7 - 13	29	44.5	15	25
53113714	1"	8 - 15	36	49.0	15	25
53113715	1 1/4"	15 - 23	45	57.5	17	10
53113716	1 1/2"	22 - 29	54	61.5	17	5
53113717	2"	28 - 39	67	63.5	17	5

Fotografie i rysunki nie mogą być używane do wymiarowania oraz nie stanowią szczegółowego odwzorowania przedstawionych produktów.

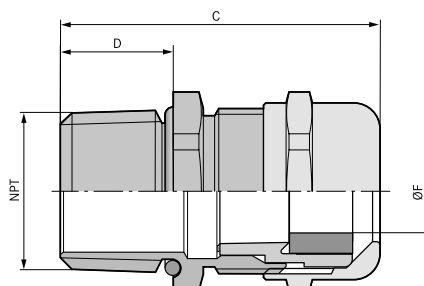
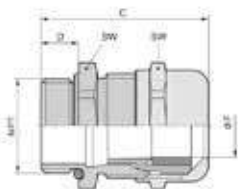
Akcesoria

- SKINDICHT® SM-NPT Patrz strona 770

ÖLFLEX®
UNITRONIC®
ETHERLINE®
HITRONIC®
EPIC®
SKINTOP®
SILVYN®
FLEXIMARK®
AKCESORIA
ZAŁĄCZNIKI



SKINTOP® MS-SC NPT



Korzyści

- Wysokoprzewodzące, elastyczne zestyki sprężynowe EMC, umożliwiające łatwą instalację ekranów o różnych średnicach
- Niska rezystancja styku ekranu, optymalna ochrona EMC
- Nadają się również jako kontynuowanie połączenia ekranu
- Odpowiednie do zastosowania z kablami i przewodami z płaszczem wewnętrznym lub bez niego

Zakres zastosowania

- Dla zapewnienia kompatybilności elektromagnetycznej przy uziemianiu ekranu z plecionki miedzianej lub obwoju z taśmy miedzianej
- Technika automatyzacji
- Telekomunikacja
- Pomiary, sterowanie i regulacja
- Budowa maszyn i instalacji przemysłowych

Normy i aprobaty

- UL File nr E79903

Budowa produktu

- NPT: gwint przyłączeniowy według ASME B1.20.1 - 2013

Dane techniczne



Klasyfikacja ETIM 6

ETIM 5.0/6.0 Class-ID: EC000441
Opis klasy ETIM 5.0/6.0: dławnica kablowa



Materiał

Korpus: Mosiądz niklowany
Wkład: poliamid
Uszczelnienie: CR
O-Ring: NBR



Stopień ochrony

IP 68 - 10 bar



Zakres temperatury

Połączenia ruchome: -25°C do + 100°C
Połączenia nieruchome:
-40°C do +100°C

Numer katalogowy	Oznaczenie produktu/ rozmiar	Zakres dławionych średnic ØF [mm]	Rozmiar klucza SW [mm]	Długość całkowita C [mm]	Długość gwintu [mm]	Liczba sztuk w opakowaniu
SKINTOP® MS-SC NPT						
53112910	NPT 3/8"	4,5 - 10	20	39,7	15	100
53112920	NPT 1/2"	7 - 13	24	42,5	15	50
53112930	NPT 3/4"	9 - 17	29	44,5	15	25
53112940	NPT 1"	11 - 21	36	49,0	15	25
53112950	NPT 1 1/4"	19 - 28	45	57,5	17	10
53112960	NPT 1 1/2"	27 - 35	54	61,5	17	5

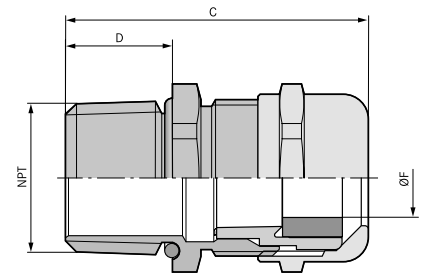
Fotografie i rysunki nie mogą być używane do wymiarowania oraz nie stanowią szczegółowego odwzorowania przedstawionych produktów.

Akcesoria

- SKINDICHT® SM-NPT Patrz strona 770



SKINTOP® MS-NPT BRUSH



Korzyści

- Szybszy, łatwiejszy kontakt z ekranem
- Optymalny, o niskiej rezystancji, dookołny kontakt z ekranem
- Szybszy od innych porównywalnych systemów
- Nieskomplikowane i niezawodne
- Najwyższa swoboda montażu podczas regulacji kabla

Zakres zastosowania

- Dla zapewnienia kompatybilności elektromagnetycznej przy uziemianiu ekranu z plecionki miedzianej lub obwoju z taśmy miedzianej
- Technika automatyzacji
- Technika transportu bliskiego
- Napędy o dużej mocy
- Przetworniki częstotliwości

Normy i aprobaty

- UL File nr E79903

Budowa produktu

- NPT: gwint przyłączeniowy według ASME B1.20.1 - 2013

Dane techniczne

Klasyfikacja ETIM 6
 ETIM 5.0/6.0 Class-ID: EC000441
 Opis klasy ETIM 5.0/6.0: dławnica kablowa

Materiał
 Korpus: Mosiądz niklowany
 Nakrętka kapturowa: Mosiądz niklowany
 Wkład: poliamid
 Szczotka EMC: drut mosiężny
 Pierścienie uszczelniający: elastomer
 O-ring: elastomer

Stopień ochrony
 IP 68 - 10 bar

Zakres temperatury
 Połączenia ruchome: -25°C do + 100°C
 Połączenia nieruchome: -40°C do +100°C

Numer katalogowy	Oznaczenie produktu/ rozmiar	Zakres dławionych średnic ØF [mm]	Rozmiar klucza SW [mm]	Długość całkowita C [mm]	Długość gwintu [mm]	Liczba sztuk w opakowaniu
SKINTOP® MS-NPT BRUSH						
53112037	NPT 3/4"	9 - 17	29	43.0	15	10
53112047	NPT 1"	11 - 21	36	48.2	15	1
53112057	NPT 1 1/4"	19 - 28	45	57.5	17	1
53112067	NPT 1 1/2"	27 - 35	54	59.0	17	1
53112077	NPT 2"	34 - 45	67	63.3	17	1
53112087	NPT 2" plus	44 - 55	75	72.5	17	1

Fotografie i rysunki nie mogą być używane do wymiarowania oraz nie stanowią szczegółowego odwzorowania przedstawionych produktów.

Akcesoria

- SKINDICHT® SM-NPT Patrz strona 770



SKINTOP® INOX NPT



Info

- Wersja ze stali nierdzewnej o zwartej konstrukcji
- Do stosowania w strefie rozprysku przy produkcji spożywczej

Korzyści

- Odporność na korozję
- Odporność na działanie wody morskiej
- Gładkie powierzchnie - bez ostrych krawędzi
- Kompaktowa budowa
- Duże, zmienne zakresy zaciskania

Zakres zastosowania

- Aplikacje nabrzeżne i morskie
- Rozlewnie i browary
- Przemysł spożywczy (strefa bez produktów, strefa zalewania)

Normy i aprobaty

- ECOLAB®
Standard przemysłowy dla innowacyjnego i efektywnego czyszczenia oraz dezynfekcji linii produkcyjnych

- DIN EN 1672-2
Wytyczne do projektowania maszyn
- DIN EN ISO 14 159
Bezpieczeństwo maszyn - higieniczne wymagania dotyczące budowy maszyn

Budowa produktu

- NPT: gwint przyłączeniowy według ASME B1.20.1 - 2013

Uwaga

- Pasujące akcesoria, patrz SKINTOP® z gwintem metrycznym - akcesoria, wyjątek nakrętka SKINDICHT® SM-M
- 1/2" = M20, 3/4" = M25
- 1" = M32, 1 1/4" = M40
- 1 1/2" = M50, 2" = M63

Dane techniczne

Klasyfikacja ETIM 6
ETIM 5.0/6.0 Class-ID: EC000441
Opis klasy ETIM 5.0/6.0: dławnica kablowa

Materiał
Korpus: stal nierdzewna - V4A (1.4044 / 316L)
Wkład: poliamid
Uszczelnienie: silikon
O-ring: silikon

Stopień ochrony
IP 69
NEMA Type 1, 2, 4x, 6, 12

Zakres temperatury
Od -40°C do +100°C

Numer katalogowy	Oznaczenie produktu/ rozmiar	Zakres dławionych średnic ØF [mm]	Długość gwintu [mm]	Rozmiar klucza SW [mm]	Długość całkowita C [mm]	Długość gwintu [mm]	Liczba sztuk w opakowaniu
SKINTOP® INOX NPT							
53806780	NPT 1/2"	7-13	15	24	42.5	15	5
53806781	NPT 3/4"	9-17	15	29	46.2	15	5
53806782	NPT 1"	11-21	15	36	50.6	15	5
53806783	NPT 1 1/4"	19-28	17	45	59.2	17	5
53806784	NPT 1 1/2"	27-35	17	54	63.2	17	5

Fotografie i rysunki nie mogą być używane do wymiarowania oraz nie stanowią szczegółowego odwzorowania przedstawionych produktów.

Podobne produkty

- SKINDICHT® CN-M Patrz strona 739
- SKINTOP® HYGIENIC

Akcesoria

- SKINDICHT® SM-NPT INOX Patrz strona 770





SKINTOP® GMP-GL NPT



Korzyści

- Wzmocnione włóknem szklanym dla maksymalnej stabilności mechanicznej

Zakres zastosowania

- Do montowania dławnicy kablowej SKINTOP® w otworze bez gwintu

Budowa produktu

- Calowy (NPT) gwint połączeniowy

Dane techniczne

- Klasyfikacja ETIM 6**
ETIM 5.0/6.0 Class-ID: EC000940
Opis klasy ETIM 5.0/6.0: nakrętka do dławnicy kablowej
- Materiał**
Poliamid wzmocniony włóknem szklanym
- Zakres temperatury**
Od -20°C do +100°C

Numer katalogowy	Oznaczenie produktu/rozmiar	Grubość [mm]	Rozmiar klucza SW [mm]	Liczba sztuk w opakowaniu
SKINTOP® GMP-GL NPT czarny				
53019305	3/8"	5.0	22	100
53019315	1/2"	6.0	27	100
53019325	3/4"	7.0	36	100
53019335	1"	7.0	42	100
SKINTOP® GMP-GL NPT szary jasny				
53019300	3/8"	5.0	22	100
53019310	1/2"	6.0	27	100
53019320	3/4"	7.0	36	100
53019330	1"	7.0	42	100

Fotografie i rysunki nie mogą być używane do wymiarowania oraz nie stanowią szczegółowego odwzorowania przedstawionych produktów.



SKINDICHT® SM-NPT



Zakres zastosowania

- Wszędzie tam, gdzie dławnicę trzeba zabezpieczyć lub cienkie ścianki obudowy umożliwiają tylko wykonanie otworów przelotowych

Budowa produktu

- Całowy (NPT) gwint połączeniowy

Uwaga

- Dalsze wykonania dostępne na zapytanie

Dane techniczne



Klasyfikacja ETIM 6

ETIM 5.0/6.0 Class-ID: EC000940
Opis klasy ETIM 5.0/6.0: podzielną nakrętka do dławnicy kablowej



Materiał

Mosiądz niklowany



Zakres temperatury

Od -60°C do +200°C

Numer katalogowy	Oznaczenie produktu/rozmiar	Liczba sztuk w opakowaniu
SKINDICHT® SM-NPT		
52103540	1/2"	50
52103550	3/4"	20
52103560	1"	20
52103570	1 1/4"	20
52103580	1 1/2"	10
52103590	2"	10

Fotografie i rysunki nie mogą być używane do wymiarowania oraz nie stanowią szczegółowego odwzorowania przedstawionych produktów.



SKINDICHT® SM-NPT INOX



Zakres zastosowania

- Wszędzie tam, gdzie dławnicę trzeba zabezpieczyć lub cienkie ścianki obudowy umożliwiają tylko wykonanie otworów przelotowych

Budowa produktu

- Całowy (NPT) gwint połączeniowy

Uwaga

- Dalsze wykonania dostępne na zapytanie

Dane techniczne



Klasyfikacja ETIM 6

ETIM 5.0/6.0 Class-ID: EC000940
Opis klasy ETIM 5.0/6.0: podzielną nakrętka do dławnicy kablowej



Materiał

Stal nierdzewna



Zakres temperatury

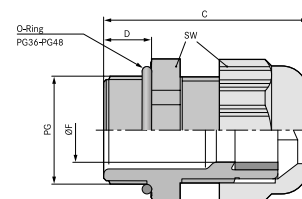
Od -60°C do +200°C

Numer katalogowy	Oznaczenie produktu/rozmiar	Liczba sztuk w opakowaniu
SKINDICHT® SM-NPT INOX		
52103500	1/2"	50
52103510	3/4"	50
52103520	1"	25
52103530	1 1/4"	10

Fotografie i rysunki nie mogą być używane do wymiarowania oraz nie stanowią szczegółowego odwzorowania przedstawionych produktów.



SKINTOP® ST / SKINTOP® STR



Korzyści

- Różnorodne akcesoria (np. wielokrotne wkłady uszczelniające)
- Podwyższona odporność na oleje dla maksymalnej niezawodności
- Zabezpieczenie przed ciągłymi wibracjami
- Optymalne odciążenie przewodu
- Duże, zmienne zakresy zaciskania

Zakres zastosowania

SKINTOP® ST

- Do użytku wszędzie tam, gdzie wiele kabli lub drutów trzeba bezpiecznie wprowadzić do obudowy, zajmując jak najmniej miejsca
- Budowa maszyn i aparatury przemysłowej
- Fotowoltaika
- Technika automatyzacji

SKINTOP® STR

- Z wkładem redukcyjnym do uszczelniania przewodów z mniejszą średnicą zewnętrzną

Normy i aprobaty

- UL File nr E79903

Budowa produktu

SKINTOP® ST

- PG gwint przyłączeniowy wg DIN 40430

SKINTOP® STR

- Gwint przyłączeniowy PG

Uwaga

- Pasujące akcesoria, patrz SKINTOP® z gwintem PG - akcesoria
- Przeciwnakrętki w grupie SKINTOP® GMP-GL

Dane techniczne

ETIM **Klasyfikacja ETIM 6**
 ETIM 5.0/6.0 Class-ID: EC000441
 Opis klasy ETIM 5.0/6.0: dławnica kablowa

Uwaga
 Wymiary montażowe i momenty dokręcania: patrz tabela T21

RAL **Kolor**
 RAL 7001 srebrnoszary
 RAL 7035 jasnoszary
 RAL 9005 czarny/odporny na działanie promieniowania UV

Materiał
 Korpus: poliamid
 Uszczelnienie: CR

Badania
 GGVS: TÜ.EGG.020-95

IP **Stopień ochrony SKINTOP® ST**
 IP 68 - 5 bar
 NEMA Type 1, 12
SKINTOP® STR
 IP 68 - 5 bar

Zakres temperatury
 Dynamicznie: od -20°C do +80°C
 Statycznie: od -40 do +100°C

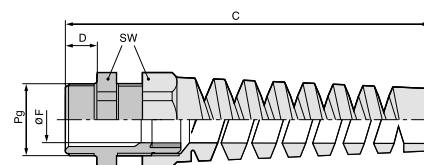
Numer katalogowy	Oznaczenie produktu/rozmiar	Zakres dławionych średnic ØF [mm]	Rozmiar klucza SW [mm]	Długość całkowita C [mm]	Długość gwintu [mm]	Liczba sztuk w opakowaniu
SKINTOP® ST NPT srebrnoszary						
53015000	PG 7	2,5 - 6,5	15	32.0	7.8	100
53015010	PG 9	3,5 - 8	19	36.0	8	100
53015020	PG 11	4 - 10	22	38.0	8	100
53015030	PG 13,5	6 - 12	24	41.0	9	100
53015040	PG 16	9 - 14	27	44.0	10	50
53015050	PG 21	13 - 18	33	49.0	11	50
53015060	PG 29	14 - 25	42	56.0	10.7	25
53015070	PG 36	24 - 32	53	66.0	13.3	10
53015080	PG 42	35 - 38	60	68.0	13.4	5
53015090	PG 48	39 - 44	65	69.0	14.3	5
SKINTOP® ST NPT czarny						
53015200	PG 7	2,5 - 6,5	15	32.0	7.8	100
53015210	PG 9	3,5 - 8	19	36.0	8	100
53015220	PG 11	4 - 10	22	38.0	8	100
53015230	PG 13,5	6 - 12	24	41.0	9	100
53015240	PG 16	9 - 14	27	44.0	10	50
53015250	PG 21	13 - 18	33	49.0	11	50
53015260	PG 29	14 - 25	42	56.0	10.7	25
53015270	PG 36	24 - 32	53	66.0	13.3	10
53015280	PG 42	35 - 38	60	68.0	13.4	5
53015290	PG 48	39 - 44	65	69.0	14.3	5
SKINTOP® ST jasnoszary						
53018000	PG 7	2,5 - 6,5	15	32.0	7.8	100
53018010	PG 9	3,5 - 8	19	36.0	8	100
53018020	PG 11	4 - 10	22	38.0	8	100
53018030	PG 13,5	6 - 12	24	41.0	9	100
53018040	PG 16	9 - 14	27	44.0	10	50
53018050	PG 21	13 - 18	33	49.0	11	50
53018060	PG 29	14 - 25	42	56.0	10.7	25
53018070	PG 36	24 - 32	53	66.0	13.3	10
53018080	PG 42	35 - 38	60	68.0	13.4	5
53018090	PG 48	39 - 44	65	69.0	14.3	5

Numer katalogowy	Oznaczenie produktu/ rozmiar	Zakres dławionych średnic ØF [mm]	Rozmiar klucza SW [mm]	Długość całkowita C [mm]	Długość gwintu [mm]	Liczba sztuk w opakowaniu
SKINTOP® STR NPT srebrnoszary						
53015100	PG 7	1,5 - 5	15	32.0	7.8	100
53015110	PG 9	2 - 6	19	36.0	8	100
53015120	PG 11	2 - 7	22	38.0	8	100
53015130	PG 13,5	4 - 9	24	41.0	9	100
53015140	PG 16	6 - 12	27	44.0	10	50
53015150	PG 21	9 - 16	33	49.0	11	50
53015160	PG 29	11 - 20	42	56.0	10.7	25
53015170	PG 36	17 - 26	53	66.0	13.3	10
53015180	PG 42	22 - 31	60	68.0	13.4	5
53015190	PG 48	26 - 35	65	69.0	14.3	5
SKINTOP® STR NPT czarny						
53015300	PG 7	1,5 - 5	15	32.0	7.8	100
53015310	PG 9	2 - 6	19	36.0	8	100
53015320	PG 11	2 - 7	22	38.0	8	100
53015330	PG 13,5	4 - 9	24	41.0	9	100
53015340	PG 16	6 - 12	27	44.0	10	50
53015350	PG 21	9 - 16	33	49.0	11	50
53015360	PG 29	11 - 20	42	56.0	10.7	25
53015370	PG 36	17 - 26	53	66.0	13.3	10
53015380	PG 42	22 - 31	60	68.0	13.4	5
53015390	PG 48	26 - 35	65	69.0	14.3	5
SKINTOP® STR jasnoszary						
53018100	PG 7	1,5 - 5	15	32.0	7.8	100
53018110	PG 9	2 - 6	19	36.0	8	100
53018120	PG 11	2 - 7	22	38.0	8	100
53018130	PG 13,5	4 - 9	24	41.0	9	100
53018140	PG 16	6 - 12	27	44.0	10	50
53018150	PG 21	9 - 16	33	49.0	11	50
53018160	PG 29	11 - 20	42	56.0	10.7	25
53018170	PG 36	17 - 26	53	66.0	13.3	10
53018180	PG 42	22 - 31	60	68.0	13.4	5
53018190	PG 48	26 - 35	65	69.0	14.3	5

Fotografie i rysunki nie mogą być używane do wymiarowania oraz nie stanowią szczegółowego odwzorowania przedstawionych produktów.



SKINTOP® BS



Korzyści

- Niezawodna ochrona przed gięciem
- Zabezpiecza przewody przed pękaniem
- Niezawodność działania
- Do ochrony przewodów giętkich

Zakres zastosowania

- Przewody do urządzeń elektrycznych i maszyn, stosowane w standardowych połączeniach ruchomych muszą być zabezpieczone przed nadmiernym zginaniem według VDE 0700-1
- Urządzenia ręczne
- Robotyka
- Aplikacje oświetleniowe i nagłośnieniowe
- Ruchome części maszyn

Normy i aprobaty

- UL File nr E79903

Budowa produktu

- PG gwint przyłączeniowy wg DIN 40430

Uwaga

- Pasujące akcesoria, patrz SKINTOP® z gwintem PG - akcesoria
- Przeciwnakrętki w grupie SKINTOP® GMP-GL
- Na życzenie wersja SKINTOP® BSR z wkładem redukcyjnym do dławienia przewodów o mniejszych średnicach

Dane techniczne

ETIM **Klasyfikacja ETIM 6**
 ETIM 5.0/6.0 Class-ID: EC000441
 Opis klasy ETIM 5.0/6.0: dławnica kablowa

Uwaga
 Wymiary montażowe i momenty dokręcania: patrz tabela T21

RAL **Kolor**
 RAL 7001 srebrnoszary
 RAL 9005 czarny/odporny na działanie promieniowania UV

Materiał
 Korpus: poliamid
 Uszczelnienie: CR

IP **Stopień ochrony**
 IP 68 - 5 bar

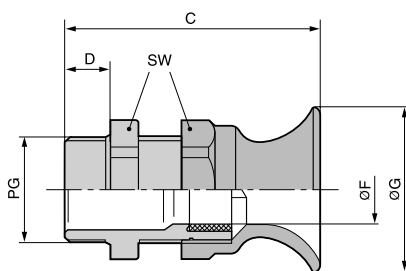
Zakres temperatury
 Od -20°C do +100°C

Numer katalogowy	Oznaczenie produktu/ rozmiar	Zakres dławionych średnic ØF [mm]	Rozmiar klucza SW [mm]	Długość całkowita C [mm]	Długość gwintu [mm]	Liczba sztuk w opakowaniu
SKINTOP® BS NPT srebrnoszary						
53015600	PG 7	2,5 - 6,5	15	62,0	7,8	100
53015610	PG 9	3,5 - 8	19	75,0	8	100
53015620	PG 11	4 - 10	22	87,0	8	100
53015630	PG 13,5	6 - 12	24	100,0	9	50
53015640	PG 16	9 - 14	27	113,0	10	25
53015650	PG 21	13 - 18	33	129,0	11	25
SKINTOP® BS NPT czarny						
53015800	PG 7	2,5 - 6,5	15	62,0	7,8	100
53015810	PG 9	3,5 - 8	19	75,0	8	100
53015820	PG 11	4 - 10	22	87,0	8	100
53015830	PG 13,5	6 - 12	24	100,0	9	50
53015840	PG 16	9 - 14	27	113,0	10	25
53015850	PG 21	13 - 18	33	129,0	11	25

Fotografie i rysunki nie mogą być używane do wymiarowania oraz nie stanowią szczegółowego odwzorowania przedstawionych produktów.



SKINTOP® BT



Korzyści

- Niezawodna ochrona przed gięciem
- Zabezpiecza przewody ruchomych przed pękaniem
- Niezawodność działania

Zakres zastosowania

- Przewody do urządzeń elektrycznych i maszyn, stosowane w standardowych połączeniach ruchomych muszą być zabezpieczone przed nadmiernym zginaniem według VDE 0700-1
- Urządzenia ręczne
- Budowa aparatury przemysłowej
- Aplikacje oświetleniowe i nagłośnieniowe
- Ruchome części maszyn

Normy i aprobaty

- UL File nr E79903

Budowa produktu

- PG gwint przyłączeniowy wg DIN 40430

Uwaga

- Pasujące akcesoria, patrz SKINTOP® z gwintem PG - akcesoria
- Przeciwnakrętki w grupie SKINTOP® GMP-GL

Dane techniczne

Klasyfikacja ETIM 6
 ETIM 5.0/6.0 Class-ID: EC000441
 Opis klasy ETIM 5.0/6.0: dławnica kablowa

Uwaga
 Wymiary montażowe i momenty dokręcania: patrz tabela T21

Kolor
 RAL 7001, srebrny szary

Materiał
 Korpus: poliamid
 Uszczelnienie: CR

Stopień ochrony
 IP 68 - 5 bar

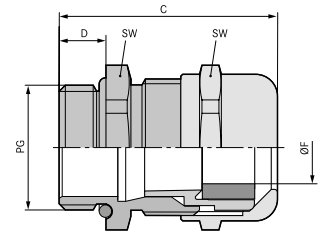
Zakres temperatury
 Od -20°C do +100°C

Numer katalogowy	Oznaczenie produktu/ rozmiar	Zakres dławionych średnic ØF [mm]	Rozmiar klucza SW [mm]	Długość całkowita C [mm]	Długość gwintu [mm]	Liczba sztuk w opakowaniu
SKINTOP® BT srebrnoszary						
53015410	PG 9	3,5 - 8	19	42,9	8	100
53015420	PG 11	4 - 10	22	47,7	8	100
53015430	PG 13,5	6 - 12	24	52,0	9	50
53015440	PG 16	9 - 14	27	55,9	10	50
53015450	PG 21	13 - 18	33	64,4	11	50

Fotografie i rysunki nie mogą być używane do wymiarowania oraz nie stanowią szczegółowego odwzorowania przedstawionych produktów.



SKINTOP® MS / SKINTOP® MSR



Korzyści

SKINTOP® MS

- Wysoka niezawodność
- Optymalne odciążenie przewodu
- Duże, zmienne zakresy zaciskania

SKINTOP® MSR

- Korzyści, zobacz SKINTOP® MS

Zakres zastosowania

SKINTOP® MS

- W obszarach ze szczególnymi wymaganiami na specjalną stabilność mechaniczną i chemiczną
- Przemysł chemiczny
- Pomiary, sterowanie i regulacja
- Budowa maszyn i aparatury przemysłowej
- Budowa instalacji przemysłowych

SKINTOP® MSR

- Z wkładem redukcyjnym do uszczelniania przewodów z mniejszą średnicą zewnętrzną

Budowa produktu

- PG gwint przyłączeniowy wg DIN 40430

Uwaga

- Przeciwnakrętki w grupie SKINDICHT® SM
- Pasujące akcesoria, patrz SKINTOP® z gwintem PG - akcesoria

Dane techniczne



Klasyfikacja ETIM 6

ETIM 5.0/6.0 Class-ID: EC000441
Opis klasy ETIM 5.0/6.0: dławnica kablowa



Uwaga

Wymiary montażowe i momenty dokręcania: patrz tabela T21



Materiał

Korpus: Mosiądz niklowany
Wkład: poliamid
Uszczelnienie: CR
O-Ring: NBR



Stopień ochrony

IP 68 - 10 bar



Zakres temperatury

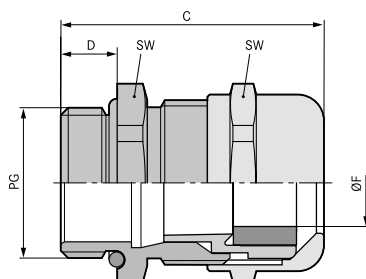
Połączenia ruchome: -25°C do + 100°C
Połączenia nieruchome:
-40°C do +100°C

Numer katalogowy	Oznaczenie produktu/ rozmiar	Zakres dławionych średnic ØF [mm]	Rozmiar klucza SW [mm]	Długość całkowita C [mm]	Długość gwintu [mm]	Liczba sztuk w opakowaniu
SKINTOP® MS						
52015700	PG 7	2.0 - 6.5	14	25.0	5	100
52015710	PG 9	4.0 - 8.0	17	29.0	6	100
52015720	PG 11	4.0 - 10.0	20	32.0	6	50
52015730	PG 13,5	5.0 - 12.0	22	34.0	6.5	50
52015740	PG 16	8.0 - 14.0	24	35.0	6.5	50
52015750	PG 21	11.0 - 18.0	30	40.0	7	25
52015760	PG 29	16.0 - 25.0	40	48.0	8	25
52015765	PG 36	19.0 - 32.0	50	62.0	15	10
52015766	PG 42	28.0 - 38.0	57	62.0	15	5
52015767	PG 48	34.0 - 44.0	64	62.0	15	5
SKINTOP® MSR						
52015770	PG 7	2.0 - 5.0	14	25.0	5	100
52015780	PG 9	2.0 - 6.0	17	29.0	6	100
52015790	PG 11	3.0 - 7.0	20	32.0	6	50
52015800	PG 13,5	4.0 - 9.0	22	34.0	6.5	50
52015810	PG 16	6.0 - 13.0	24	35.0	6.5	50
52015820	PG 21	8.0 - 16.0	30	40.0	7	25
52015830	PG 29	10.5 - 20.0	40	48.0	8	25
52015831	PG 36	19.0 - 26.0	50	62.0	15	10
52015832	PG 42	24.0 - 31.0	57	62.0	15	5
52015833	PG 48	28.0 - 35.0	64	62.0	15	5

Fotografie i rysunki nie mogą być używane do wymiarowania oraz nie stanowią szczegółowego odwzorowania przedstawionych produktów.



SKINTOP® MS-XL / SKINTOP® MSR-XL



Korzyści

SKINTOP® MS-XL

- Szczególnie do grubych ścianek
- Wysoka niezawodność
- Duże, zmienne zakresy zaciskania
- Optymalne odciążenie przewodu

SKINTOP® MSR-XL

- Korzyści, zobacz SKINTOP® MS-XL

Zakres zastosowania

SKINTOP® MS-XL

- Z dłuższym gwintem przyłączeniowym do zastosowania przy grubszych ścianach

SKINTOP® MSR-XL

- Z wkładem redukcyjnym do uszczelniania przewodów z mniejszą średnicą zewnętrzną

Budowa produktu

- PG gwint przyłączeniowy wg DIN 40430

Uwaga

- Przeciwnakrętki w grupie SKINDICHT® SM
- Pasujące akcesoria, patrz SKINTOP® z gwintem PG - akcesoria

Dane techniczne



Klasyfikacja ETIM 6

ETIM 5.0/6.0 Class-ID: EC000441
Opis klasy ETIM 5.0/6.0: dławnica kablowa



Uwaga

Wymiary montażowe i momenty dokręcania: patrz tabela T21



Materiał

Korpus: Mosiądz niklowany
Wkład: poliamid
Uszczelnienie: CR
O-Ring: NBR



Stopień ochrony

IP 68 - 10 bar



Zakres temperatury

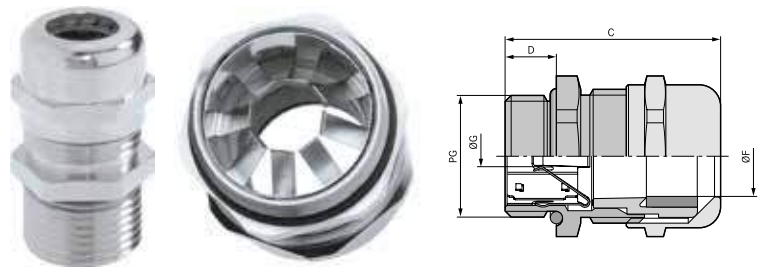
Połączenia ruchome: -25°C do +100°C
Połączenia nieruchome:
-40°C do +100°C

Numer katalogowy	Oznaczenie produktu/ rozmiar	Zakres dławionych średnic ØF [mm]	Rozmiar klucza SW [mm]	Długość całkowita C [mm]	Długość gwintu [mm]	Liczba sztuk w opakowaniu
SKINTOP® MS-XL						
52115700	PG 7	2.0 - 6.5	14	32.0	12	100
52115710	PG 9	4.0 - 8.0	17	35.0	12	100
52115720	PG 11	4.0 - 10.0	20	38.0	12	50
52115730	PG 13,5	5.0 - 12.0	22	39.5	12	50
52115740	PG 16	8.0 - 14.0	24	40.5	12	50
52115750	PG 21	11.0 - 18.0	30	45.0	12	25
52115760	PG 29	16.0 - 25.0	40	52.0	15	25
SKINTOP® MSR-XL						
52115770	PG 7	2.0 - 5.0	14	32.0	12	100
52115780	PG 9	2.0 - 6.0	17	35.0	12	100
52115790	PG 11	3.0 - 7.0	20	38.0	12	50
52115800	PG 13,5	4.0 - 9.0	22	39.5	12	50
52115810	PG 16	6.0 - 13.0	24	40.5	12	50
52115820	PG 21	8.0 - 16.0	30	45.0	12	25
52115830	PG 29	10.5 - 20.0	40	52.0	15	25

Fotografie i rysunki nie mogą być używane do wymiarowania oraz nie stanowią szczegółowego odwzorowania przedstawionych produktów.



SKINTOP® MS-SC



Korzyści

- Odpowiednie do zastosowania z kablami i przewodami z płaszczem wewnętrznym lub bez niego
- Nadają się również jako kontynuowanie połączenia ekranu
- Niska rezystancja styku ekranu, optymalna ochrona EMC
- Wysokoprzewodzące, elastyczne zestyki sprężynowe EMC, umożliwiające łatwą instalację ekranów o różnych średnicach
- Łatwe do montażu w kilku krokach

Zakres zastosowania

- Dla zapewnienia kompatybilności elektromagnetycznej przy uziemianiu ekranu z plecionki miedzianej lub obwoju z taśmy miedzianej
- Technika automatyzacji
- Telekomunikacja
- Pomiary, sterowanie i regulacja
- Budowa maszyn i instalacji przemysłowych

Budowa produktu

- PG gwint przyłączeniowy wg DIN 40430

Uwaga

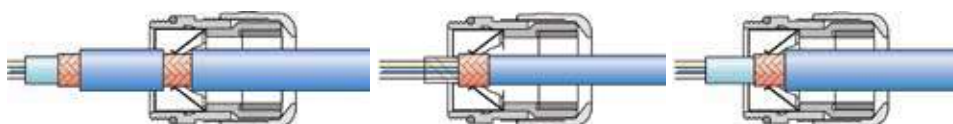
- Pasujące akcesoria, patrz SKINTOP® z gwintem PG - akcesoria
- Do obudów lakierowanych, anodowanych lub malowanych proszkowo, dla właściwego kontaktu należy stosować nasze przeciwnakrętki SKINDICHT® SM-PE

Dane techniczne

- ETIM** **Klasyfikacja ETIM 6**
ETIM 5.0/6.0 Class-ID: EC000441
Opis klasy ETIM 5.0/6.0: dławnica kablowa
- Uwaga**
Wymiary montażowe i momenty dokręcania: patrz tabela T21
- Materiał**
Korpus: Mosiądz niklowany
Wkład: Poliamid
Uszczelnienie: CR
O-Ring: NBR
- IP** **Stopień ochrony**
IP 68 - 10 bar

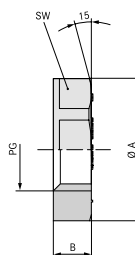
Numer katalogowy	Oznaczenie produktu/rozmiar	Długość gwintu [mm]	Liczba sztuk w opakowaniu
SKINTOP® MS-SC			
53112210	PG 9	6	50
53112220	PG 11	6	50
53112230	PG 13,5	6,5	25
53112240	PG 16	6,5	25
53112250	PG 21	7	25
53112260	PG 29	8	10
53112270	PG 36	15	5
SKINTOP® MS-SC XL			
53112310	PG 9	12	50
53112320	PG 11	12	50
53112330	PG 13,5	12	25
53112340	PG 16	12	25
53112350	PG 21	12	25
53112360	PG 29	15	10

Fotografie i rysunki nie mogą być używane do wymiarowania oraz nie stanowią szczegółowego odwzorowania przedstawionych produktów.





SKINTOP® GMP-GL



Corzyści

- Wzmocnione włóknem szklanym dla maksymalnej stabilności mechanicznej
- Kołnier z pod klucz pozwalający uniknąć zarysowań obudowy

Zakres zastosowania

- Do montowania dławnicy kablowej SKINTOP® w otworze bez gwintu

Normy i aprobaty

- UL File nr E79903

Budowa produktu

- Gwint przyłączeniowy PG

Uwaga

- Aprobatę UL wyłącznie w przypadku użycia z poliamidową dławnicą kablową SKINTOP® posiadającą aprobatę UL
- Zaprojektowany do użycia razem z dławnicą kablową SKINTOP® ST(R)

Dane techniczne

- Klasyfikacja ETIM 6**
ETIM 5.0/6.0 Class-ID: EC000441
Opis klasy ETIM 5.0/6.0: dławnica kablowa
- Na zapytanie**
Dostępna wersja bez kołnierza
- Kolor**
RAL 7001 srebrnoszary
RAL 7035 jasnoszary
RAL 9005 czarny/odporny na działanie promieniowania UV
- Materiał**
Poliamid wzmocniony włóknem szklanym
- Zakres temperatury**
Od -20°C do +100°C

Numer katalogowy	Oznaczenie produktu/rozmiar	Rozmiar klucza SW [mm]	Liczba sztuk w opakowaniu
SKINTOP® GMP-GL srebrnoszary z kołnierzem			
53019000	PG 7	19	100
53019010	PG 9	22	100
53019020	PG 11	24	100
53019030	PG 13,5	27	100
53019040	PG 16	30	100
53019050	PG 21	36	50
53019060	PG 29	46	50
53019070	PG 36	60	25
53019080	PG 42	65	25
53019090	PG 48	70	25
SKINTOP® GMP-GL czarny z kołnierzem			
53019200	PG 7	19	100
53019210	PG 9	22	100
53019220	PG 11	24	100
53019230	PG 13,5	27	100
53019240	PG 16	30	100
53019250	PG 21	36	50
53019260	PG 29	46	50
53019270	PG 36	60	25
53019280	PG 42	65	25
53019290	PG 48	70	25
SKINTOP® GMP-GL jasnoszary z kołnierzem			
53019001	PG 7	19	100
53019011	PG 9	22	100
53019021	PG 11	24	100
53019031	PG 13,5	27	100
53019041	PG 16	30	100
53019051	PG 21	36	50
53019061	PG 29	46	50
53019071	PG 36	60	25
53019081	PG 42	65	25
53019091	PG 48	70	25

Fotografie i rysunki nie mogą być używane do wymiarowania oraz nie stanowią szczegółowego odwzorowania przedstawionych produktów.



SKINTOP® DIX

Korzyści

- Dla montażu różnych kabli i przewodów w jednej dławnicy
- Większa gęstość rozmieszczenia pozwala na zastosowanie mniejszych części

Zakres zastosowania

- Do zastosowania w dławnicy kablowej SKINTOP®
- Wkład uszczelniający z otworami montowany jest w miejscu uszczelki dławnicy

Uwaga

- Szczelność IP 68 może zostać osiągnięta, gdy wszystkie wejścia są zamknięte, a wszystkie otwory są optymalnie wykorzystane, np. gdy używamy przewodów o średnicach nominalnych i/ lub zaślepek SKINTOP® DIX-DV

Dane techniczne

	Klasyfikacja ETIM 6 ETIM 5.0/6.0 Class-ID: EC000032 Opis klasy ETIM 5.0/6.0: korek gwintowany
	Kolor Kolor naturalny
	Materiał Silikon
	Stopień ochrony IP 54
	Zakres temperatury Od -40°C do +100°C



Numer katalogowy	Oznaczenie produktu/rozmiar	Rozmiar gwintu PG	Liczba przewodów x zakres dławienia	Liczba sztuk w opakowaniu
SKINTOP® DIX				
53607225	DIX 7225	7	2 x 2.5	100
53607417	DIX 7417	7	4 x 1.7	100
53609230	DIX 9230	9	2 x 3.0	100
53611225	DIX 11225	11	2 x 2.5	100
53611330	DIX 11330	11	3 x 3.0	100
53611240	DIX 11240	11	2 x 4.0	100
53611430	DIX 11430	11	4 x 3.0	100
53613250	DIX 13250	13,5	2 x 5.0	100
53613340	DIX 13340	13,5	3 x 4.0	100
53613440	DIX 13440	13,5	4 x 4.0	100
53616140	DIX 16140	16	1 x 4.0	50
53616225	DIX 16225	16	2 x 2.5	50
53616240	DIX 16240	16	2 x 4.0	50
53616340	DIX 16340	16	3 x 4.0	50
53616350	DIX 16350	16	3 x 5.0	50
53616440	DIX 16440	16	4 x 4.0	50
53616540	DIX 16540	16	5 x 4.0	50
53616450	DIX 16450	16	4 x 5.0	50
53616356	DIX 16356	16	3 x 5.6	50
53616260	DIX 16260	16	2 x 6.0	50
53616360	DIX 16360	16	3 x 6.0	50
53621550	DIX 21550	21	5 x 5.0	50
53621460	DIX 21460	21	4 x 6.0	50
53621640	DIX 21640	21	6 x 4.0	50
53621270	DIX 21270	21	2 x 7.0	50
53621370	DIX 21370	21	3 x 7.0	50
53621280	DIX 21280	21	2 x 8.0	50
53621380	DIX 21380	21	3 x 8.0	50
53629556	DIX 29556	29	5 x 5.6	50
53629470	DIX 29470	29	4 x 7.0	50
53629570	DIX 29570	29	5 x 7.0	50
53629480	DIX 29480	29	4 x 8.0	50
53629290	DIX 29290	29	2 x 9.0	50
53629390	DIX 29390	29	3 x 9.0	50
53629490	DIX 29490	29	4 x 9.0	50
53629675	DIX 29675	29	6 x 7.5	50

Fotografie i rysunki nie mogą być używane do wymiarowania oraz nie stanowią szczegółowego odwzorowania przedstawionych produktów.



SKINTOP® DIX-AUTOMATION



Korzyści

- Optymalne uszczelnienie w przypadku korzystania z przewodów BUS sieci AS-i
- Odciążenie

Zakres zastosowania

- Uszczelnienia mogą być stosowane zamiast standardowych uszczelek w dławnicach kablowych SKINTOP®
- Szafy rozdzielcze
- Pulpit sterowniczy
- Zastosowanie biurowe

Uwaga

- IP 68 może zostać osiągnięte, gdy wszystkie otwory są optymalnie wykorzystane, np. gdy używamy standardowych przewodów AS-I

Budowa produktu

- Dopasowane wycięcie do wprowadzenia przewodów BUS sieci AS-i

Dane techniczne

Klasyfikacja ETIM 6
 ETIM 5.0/6.0 Class-ID: EC000032
 Opis klasy ETIM 5.0/6.0: korek gwintowany

Kolor
 Czarny, RAL 9005

Materiał
 NBR

Stopień ochrony
 IP 54

Zakres temperatury
 Od -40°C do +100°C

Numer katalogowy	Oznaczenie produktu/rozmiar	Liczba sztuk w opakowaniu
SKINTOP® DIX ASI		
53611000	DIX ASI 11	50

Fotografie i rysunki nie mogą być używane do wymiarowania oraz nie stanowią szczegółowego odwzorowania przedstawionych produktów.



SKINTOP® DIX-DV / SKINTOP® SD / SKINTOP® DV



Korzyści

SKINTOP® DIX-DV

- Zapobiega wnikaniu cieczy i zanieczyszczeń poprzez niewykorzystane otwory wieloprzepustowych wkładów uszczelniających SKINTOP® DIX

SKINTOP® SD

- Zapobiega wnikaniu pyłu i zanieczyszczeń do wnętrza obudowy

SKINTOP® DV

- Zapobiega wnikaniu wilgoci do wnętrza obudowy

Zakres zastosowania

SKINTOP® DIX-DV

- Do zamocowania w niewykorzystanych otworach SKINTOP® DIX wieloprzepustowych wkładach uszczelniających w celu uzyskania właściwego stopnia ochrony

SKINTOP® SD

- Zabezpieczenie przeciwpyłowe może być umieszczone pod kopułką dławnicy SKINTOP® i SKINDICHT®
- Prace przygotowawcze
- Ochrona nieużywanych punktów przyłączeniowych

SKINTOP® DV

- Uszczelnienia mogą być umieszczone w pierścieniach uszczelniających dławnic kablowych SKINTOP®
- Prace przygotowawcze
- Ochrona nieużywanych punktów przyłączeniowych

Uwaga

SKINTOP® DIX-DV

- W przypadku profesjonalnego i właściwego montażu, może być osiągnięty stopień ochrony IP 68

SKINTOP® SD

- Łatwa obsługa, bez potrzeby demontażu, wystarczy przepchnąć przewód
- Dostawa tylko w pełnych opakowaniach, minimum zamówieniowe to jedno opakowanie

SKINTOP® DV

- W przypadku profesjonalnego i właściwego montażu, może być osiągnięty stopień ochrony IP 68
- Dostawa tylko w pełnych opakowaniach, minimum zamówieniowe to jedno opakowanie

Dane techniczne

SKINTOP® SD
ETIM 5.0/6.0 Class-ID: EC000032
Opis klasy ETIM 5.0/6.0: korek gwintowany

SKINTOP® DV
ETIM 5.0/6.0 Class-ID: EC000032
Opis klasy ETIM 5.0/6.0: korek gwintowany

Kolor SKINTOP® DIX-DV
Kolor naturalny

SKINTOP® SD
Czarny
SKINTOP® DV
Czarny

Materiał SKINTOP® DIX-DV
Poliamid

SKINTOP® SD
Pianka PE
SKINTOP® DV
CR

Zakres temperatury SKINTOP® DIX-DV
Od -40°C do +100°C

SKINTOP® SD
Od -70°C do +100°C

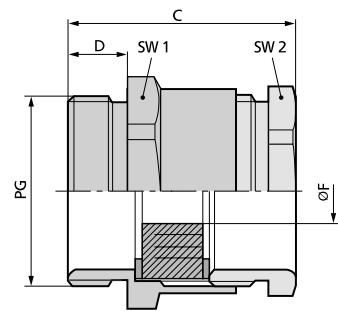
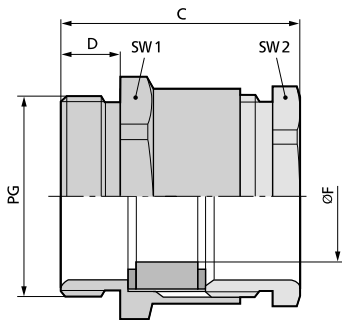
SKINTOP® DV
Od -30°C do +100°C

Numer katalogowy	Oznaczenie produktu/rozmiar	Ø F mm	Wysokość [mm]	Liczba sztuk w opakowaniu
SKINTOP® DIX-DV				
53100003	DIX-DV 3 x 9	3.0	9.0	100
53100004	DIX-DV 4 x 9	4.0	9.0	100
53100005	DIX-DV 5 x 11	5.0	11.0	100
53100055	DIX-DV 5,5 x 11	5.5	11.0	100
53100006	DIX-DV 6 x 14	6.0	14.0	100
53100007	DIX-DV 7 x 14	7.0	14.0	100
53100008	DIX-DV 8 x 14	8.0	14.0	100
53100009	DIX-DV 9 x 14	9.0	14.0	100
SKINTOP® SD				
52025235	SD 7	10.5	2.0	500
52025240	SD 9	13.5	2.0	500
52025250	SD 11	17.0	2.0	250
52025260	SD 13,5	18.5	2.0	250
52025270	SD 16	20.5	2.0	250
52025280	SD 21	26.0	2.0	100
52025290	SD 29	34.5	2.0	100
52025291	SD 36	44.5	2.0	100
SKINTOP® DV				
53800640	DV 7	7.0	6.5	500
53800641	DV 9	8.5	7.5	500
53800579	DV 11	10.5	8.5	250
53800583	DV 13,5	12.5	8.5	250
53800642	DV 16	14.5	9.0	250
53800643	DV 21	18.5	11.0	100

Fotografie i rysunki nie mogą być używane do wymiarowania oraz nie stanowią szczegółowego odwzorowania przedstawionych produktów.



SKINDICHT® SVRN / SKINDICHT® SVRE



SKINDICHT® SVRN

SKINDICHT® SVRE

Korzyści

SKINDICHT® SVRN

- Wysoka stabilność mechaniczna
- Optymalne odciążenie przewodu

SKINDICHT® SVRE

- Nacięty pierścień uszczelniający może być dostosowany do dławienia różnych średnic przewodu
- Mniej rozmiarów musi być przechowywane w magazynie

Zakres zastosowania

SKINDICHT® SVRN

- Mosiężna dławnica kablowa z korpusem sześciokątnym do szybkiego montażu za pomocą klucza płaskiego

SKINDICHT® SVRE

- Dławnica mosiężna z sześciokątnym korpusem oraz regulowanym, naciętym pierścieniem uszczelniającym

Budowa produktu

- Gwint przyłączeniowy PG

Uwaga

SKINDICHT® SVRN

- Przeciwnakrętki w grupie SKINDICHT® SM

SKINDICHT® SVRE

- Dalsze akcesoria zobacz SKINDICHT® EV
- Przeciwnakrętki w grupie SKINDICHT® SM

Dane techniczne



Klasyfikacja ETIM 6

ETIM 5.0/6.0 Class-ID: EC000441
Opis klasy ETIM 5.0/6.0: dławnica kablowa



Uwaga

Wymiary montażowe są wyszczególnione w załączniku T21



SKINDICHT® SVRE

Dostępna wersje z długim gwintem przyłączeniowym
Dostępne wersje PG 11 - PG 36 z pierścieniem uszczelniającym z nacięciami z VITONU®



Materiał

SKINDICHT® SVRN

Korpus: mosiądz niklowany
O-ring: CR

SKINDICHT® SVRE

Korpus: mosiądz niklowany
Uszczelnienie z nacięciami: CR



Stopień ochrony

IP 54



Zakres temperatury

SKINDICHT® SVRN

Od -20°C do +100°C

SKINDICHT® SVRE

Od -20°C do +80°C

Numer katalogowy	Oznaczenie produktu/ rozmiar	Nacięty pierścień uszczelniający ØF [mm]	Rozmiar gwintu PG	Zakres dławienia [mm]	Rozmiar klucza SW1 / SW2 [mm]	Długość całkowita C [mm]	Długość gwintu [mm]	Liczba sztuk w opakowaniu
SKINDICHT® SVRN								
52000210	SVRN 7005/N		7	5	14.0 / 13.0	20.6	5	100
52020300	SVRN 7006/N		7	6	14.0 / 13.0	20.6	5	100
52020310	SVRN 7007/N		7	7	14.0 / 13.0	20.6	5	100
52020320	SVRN 9007/N		9	7	17.0 / 15.0	22.6	6	100
52020330	SVRN 9008/N		9	8	17.0 / 15.0	22.6	6	100
52000220	SVRN 9009/N		9	9	17.0 / 15.0	22.6	6	100
52020341	SVRN 11010/N		11	10	20.0 / 18.0	23.6	6	50
52000240	SVRN 13011/N		13,5	11	22.0 / 20.0	26.1	6.5	50
52000241	SVRN 13012/N		13,5	12	22.0 / 20.0	26.1	6.5	50
52000251	SVRN 16014/N		16	14	24.0 / 22.0	27.1	6.5	50
52000260	SVRN 21018/N		21	18	30.0 / 28.0	29.6	7	50
52000270	SVRN 29027/N		29	27	40.0 / 37.0	32.6	8	50
52000280	SVRN 36034/N		36	34	50.0 / 47.0	38.6	9	20
SKINDICHT® SVRE								
52005540	SVRE 9	5/8			17.0 / 15.0	22.6	6	100
52000310	SVRE 11	7/10/12,5			20.0 / 18.0	22.6	6	50
52000320	SVRE 13,5	7/10,5/13/16			22.0 / 20.0	26.1	6.5	50
52000330	SVRE 16	8/10,5/13,5/16			24.0 / 22.0	27.1	6.5	50
52000340	SVRE 21	11/15/18/20			30.0 / 28.0	29.6	7	50
52000350	SVRE 29	19/23/27/31			40.0 / 37.0	32.6	8	50
52000360	SVRE 36	25/28/31/35			50.0 / 47.0	38.6	9	20
52005550	SVRE 42	35,5/39/42,5/46			57.0 / 54.0	43.6	10	10
52005560	SVRE 48	40,5/44/47/50,5			64.0 / 60.0	45.1	10	10

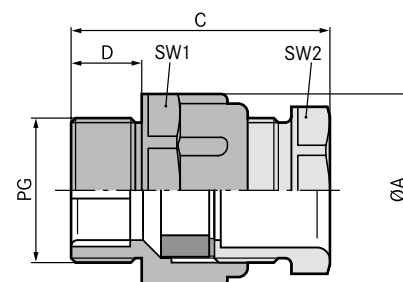
Fotografie i rysunki nie mogą być używane do wymiarowania oraz nie stanowią szczegółowego odwzorowania przedstawionych produktów.

Akcesoria

- SKINDICHT® SM Patrz strona 800



SKINDICHT® SVFK



Korzyści

- Typ ekonomiczny
- Boczne listki uszczelniające dopasowują się automatycznie do wymiarów przewodu
- Nie ma potrzeby dobierać specjalnych wymiarów uszczelki osobno dla każdego przewodu
- System z tolerancjami wymiarów
- Duży wygodny otwór umożliwia mocowanie do dwóch przewodów płaskich

Zakres zastosowania

- Do mocowania przewodów płaskich
- Systemy transportowania
- Pompy
- Windy
- Budowa szaf sterowniczych

Budowa produktu

- Gwint przyłączeniowy PG

Uwaga

- Przeciwnakrętki w grupie SKINDICHT® GMK
- Pasujące przewody płaskie, patrz ÖLFLEX® LIFT F do aplikacji wewnętrznych, ÖLFLEX® CRANE F do aplikacji zewnętrznych

Dane techniczne

- ETIM** **Klasyfikacja ETIM 6**
ETIM 5.0/6.0 Class-ID: EC000441
Opis klasy ETIM 5.0/6.0: dławnica kablowa
- Uwaga**
Wymiary montażowe są wyszczególnione w załączniku T21
- RAL** **Kolor**
RAL 7035 jasnoszary
- Materiał**
Korpus: polistyren
Specjalny wkład uszczelniający: CR
- IP** **Stopień ochrony**
IP 54
- Zakres temperatury**
Od -20°C do +60°C

Numer katalogowy	Oznaczenie produktu/ rozmiar	Szerokość przewodu [mm]	Grubość przewodu [mm]	Rozmiar klucza SW 1 / SW2 [mm]	Długość całkowita C [mm]	Długość gwintu [mm]	Liczba sztuk w opakowaniu
SKINDICHT® SVFK							
52005470	PG 16	-- 15.0	-- 5.0	27.0 / 23.0	39.5	10	25
52005680	PG 21	10.0 - 20.5	3.0 - 8.0	32.0 / 30.0	43.0	11	25
52005690	PG 29	15.0 - 27.0	4.0 - 11.5	42.0 / 41.0	45.0	11	25
52005700	PG 36	25.0 - 34.0	4.0 - 11.5	53.0 / 50.0	51.0	13	10
52005710	PG 42	30.0 - 40.0	5.0 - 12.0	60.0 / 55.0	54.0	13	5
52005720	PG 48	35.0 - 45.0	5.0 - 12.0	65.0 / 60.0	55.0	15	5

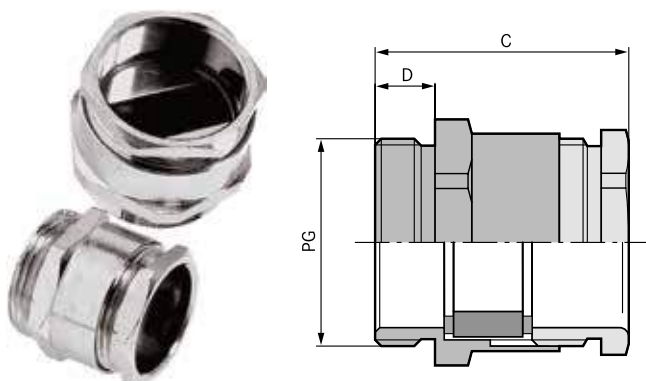
Fotografie i rysunki nie mogą być używane do wymiarowania oraz nie stanowią szczegółowego odwzorowania przedstawionych produktów.

Akcesoria

- SKINDICHT® GMK Patrz strona 799



SKINDICHT® SVF



Korzyści

- Wysoka stabilność mechaniczna
- Boczne listki uszczelniające dopasowują się automatycznie do wymiarów przewodu
- Optymalne odciążenie przewodu
- Duży wygodny otwór umożliwia mocowanie do dwóch przewodów płaskich

Zakres zastosowania

- Do mocowania przewodów płaskich
- Systemy transportowania
- Pompy
- Windy
- Budowa szaf sterowniczych

Budowa produktu

- Gwint przyłączeniowy PG

Uwaga

- Pasujące przewody płaskie, patrz ÖLFLEX® LIFT F do aplikacji wewnętrznych, ÖLFLEX® CRANE F do aplikacji zewnętrznych
- Przeciwnakrętki w grupie SKINDICHT® SM

Dane techniczne

Klasyfikacja ETIM 6
ETIM 5.0/6.0 Class-ID: EC000441
Opis klasy ETIM 5.0/6.0: dławnica kablowa

Uwaga
Wymiary montażowe są wyszczególnione w załączniku T21

Na zapytanie
Dostępna z dłuższym gwintem przyłączeniowym

Materiał
Korpus: mosiądz niklowany
Specjalny wkład uszczelniający: CR

Stopień ochrony
IP 54

Zakres temperatury
Od -20°C do +100°C

Numer katalogowy	Oznaczenie produktu/ rozmiar	Szerokość przewodu [mm]	Grubość przewodu [mm]	Rozmiar klucza SW1 / SW2 [mm]	Długość całkowita C [mm]	Długość gwintu [mm]	Liczba sztuk w opakowaniu
SKINDICHT® SVF							
52005480	PG 16	-- 16.0	-- 5.0	24.0 / 22.0	27.5	6.5	25
52005490	PG 21	9.0 - 21.0	3.0 - 8.0	30.0 / 28.0	30.0	7	25
52005500	PG 29	14.0 - 30.0	4.0 - 11.5	40.0 / 37.0	31.5	8	10
52005510	PG36	24.0 - 40.0	4.0 - 11.5	50.0 / 47.0	36.0	9	10
52005520	PG 42	29.0 - 45.0	5.0 - 12.0	57.0 / 54.0	40.0	10	5
52005530	PG 48	34.0 - 50.0	5.0 - 12.0	64.0 / 60.0	41.5	10	5

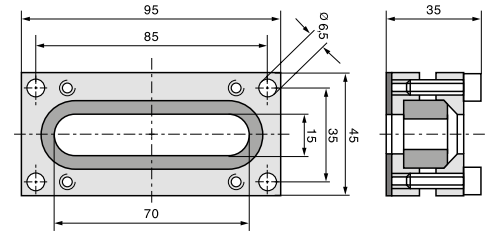
Fotografie i rysunki nie mogą być używane do wymiarowania oraz nie stanowią szczegółowego odwzorowania przedstawionych produktów.

Akcesoria

- SKINDICHT® SM Patrz strona 800
- SKINDICHT® SM-PE Patrz strona 800



SKINDICHT® FL



Korzyści

- Profile uszczelniające umożliwiają rozwiązanie wielu problemów
- Umożliwia zamocowanie kilku płaskich i okrągłych przewodów
- Dzięki wewnętrznemu stożkowi w górnej części obudowy wkład uszczelniający jest zaciskany na przewodzie

Zakres zastosowania

- Uniwersalny kołnierz kablowy, przede wszystkim do dużych kabli płaskich
- Windy
- Systemy transportowania
- Maszyny dźwigowe i przenośniki
- Prowadnice łańcuchowe

Uwaga

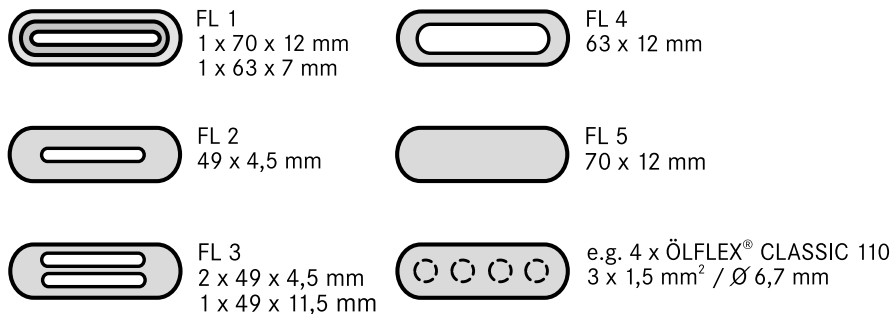
- W przypadku profesjonalnego i właściwego montażu, może być osiągnięty stopień ochrony IP 65
- Pasujące przewody płaskie, patrz ÖLFLEX® LIFT F do aplikacji wewnętrznych, ÖLFLEX® CRANE F do aplikacji zewnętrznych

Dane techniczne

- Klasyfikacja ETIM 6**
ETIM 5.0/6.0 Class-ID: EC000441
Opis klasy ETIM 5.0/6.0: dławnica kablowa
- Materiał**
Korpus: aluminium, specjalny nieobrobiony stop
Śruby i pierścienie sprężyste: stal cynkowana
Uszczelnienie: NBR
- Stopień ochrony**
IP 65
- Zakres temperatury**
Od -20°C do +100°C

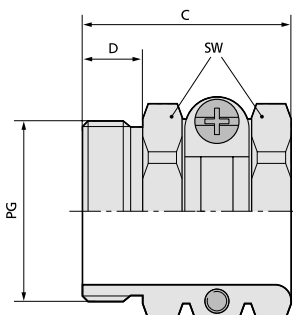
Numer katalogowy	Oznaczenie produktu/rozmiar	Przepust kablowy (długość x szerokość) [mm]	Wymiary: L x W x H [mm]	Liczba sztuk w opakowaniu
SKINDICHT® FL				
52008010	FL 1	70 x 12 + 63 x 7	45.0 x 35.0 x 95.0	1
52008020	FL 2	49 x 4,5	45.0 x 35.0 x 95.0	1
52008030	FL 3	49 x 4,5 + 49 x 4,5 (49 x 11,5)	45.0 x 35.0 x 95.0	1
52008040	FL 4	63 x 12,0 (+0,2)	45.0 x 35.0 x 95.0	1
52008050	FL 5	70 x 12	45.0 x 35.0 x 95.0	1

Fotografie i rysunki nie mogą być używane do wymiarowania oraz nie stanowią szczegółowego odwzorowania przedstawionych produktów.





SKINDICHT® SH



Korzyści

- Wytrzymały na działanie wody morskiej
- Antymagnetyczny
- Odporność na korozję
- Stabilne i bezpieczne odciążenie

Zakres zastosowania

- Solidna dławnica wyjątkowo wytrzymała na wyrwanie kabla
- Budowy
- Budowa instalacji przemysłowych
- Napędy

Budowa produktu

- Gwint przyłączeniowy PG

Dane techniczne

Klasyfikacja ETIM 6
ETIM 5.0/6.0 Class-ID: EC000441
Opis klasy ETIM 5.0/6.0: dławnica kablowa

Uwaga
Wymiary montażowe są wyszczególnione w załączniku T21

Na zapytanie
Dostępna z dłuższym gwintem przyłączeniowym

Materiał
Korpus: mosiądz niklowany

Stopień ochrony
IP 20

Zakres temperatury
od -20°C do 200°C

Numer katalogowy	Oznaczenie produktu/rozmiar	Zakres dławionych średnic ØF [mm]	Rozmiar klucza SW [mm]	Min. przestrzeń do montażu [mm]	Długość całkowita C [mm]	Długość gwintu [mm]	Liczba sztuk w opakowaniu
SKINDICHT® SH							
52000830	PG 7	8 - 10	15.0	22	17.5	5.5	50
52000840	PG 9	10 - 12,5	17.0	25	20.5	6	50
52000850	PG 11	11 - 15	20.0	28	21.5	6	50
52000860	PG 13,5	14 - 16,5	22.0	32	24.0	7.5	25
52000870	PG 16	15 - 18	24.0	35	26.0	7.5	25
52000880	PG 21	18 - 23,5	30.0	46	29.0	8	25
52000890	PG 29	23 - 31	41.0	58	33.0	8	10
52000900	PG 36	29 - 40,5	50.0	70	36.5	9.5	10
52000910	PG 42	34 - 45	57.0	78	38.0	10	5
52000920	PG 48	39 - 50	64.0	86	39.5	11.5	5

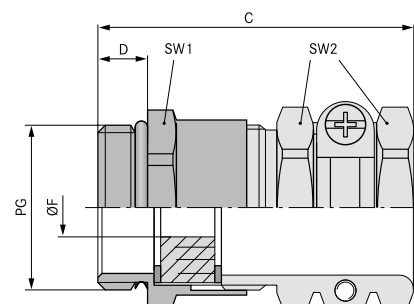
Fotografie i rysunki nie mogą być używane do wymiarowania oraz nie stanowią szczegółowego odwzorowania przedstawionych produktów.

Akcesoria

- SKINDICHT® SM Patrz strona 800



SKINDICHT® SHZ



Korzyści

- Nacięty pierścień uszczelniający może być dostosowany do dławienia różnych średnic przewodu
- Wysoka ochrona przed wyrwaniem, odciążenie
- Wytrzymała budowa
- Dla przewodów o dużych średnicach zewnętrznych

Budowa produktu

- Gwint przyłączeniowy PG

Uwaga

- SKINDICHT®SHZ-XL jest podobny do SKINDICHT®SHZ, ale posiada długi gwint przyłączeniowy do grubych ścian
- Dalsze akcesoria zobacz SKINDICHT® EV
- Przeciwnakrętki w grupie SKINDICHT® SM

Zakres zastosowania

- Kompaktowa dławnica mosiężna chroniąca przed wyrwaniem, wytrzymała, do dużych średnic przewodów

Dane techniczne

Klasyfikacja ETIM 6
ETIM 5.0/6.0 Class-ID: EC000441
Opis klasy ETIM 5.0/6.0: dławnica kablowa

Uwaga
Wymiary montażowe są wyszczególnione w załączniku T21

Materiał
Korpus: mosiądz niklowany
Pierścień uszczelniający: CR
O-ring: NBR

Stopień ochrony
IP 55

Zakres temperatury
Od -20°C do +80°C

Numer katalogowy	Oznaczenie produktu / rozmiar	Zakres dławionych średnic ØF [mm]	Min. przestrzeń do montażu [mm]	Rozmiar klucza SW1 / SW2 [mm]	Długość całkowita C [mm]	Długość gwintu [mm]	Liczba sztuk w opakowaniu
SKINDICHT® SHZ							
52005590	PG 7	5 - 6	21	14.0 / 15.0	30.0	5	50
52005600	PG 9	7,5 - 8,5	25	17.0 / 17.0	34.0	6	50
52000930	PG 11	9,5 - 12	28	20.0 / 20.0	35.0	6	25
52000940	PG 13,5	12,5 - 14	32	22.0 / 22.0	40.0	6.5	25
52000950	PG 16	13,5 - 16	35	24.0 / 24.0	42.0	6.5	25
52000960	PG 21	15,5 - 21	46	30.0 / 30.0	47.0	7	25
52000970	PG 29	21,5 - 27,5	58	40.0 / 41.0	53.0	8	10
52000980	PG 36	27 - 34	70	50.0 / 50.0	61.0	9	10
52005610	PG 42	34 - 43	78	57.0 / 57.0	66.0	10	5
52005620	PG 48	38 - 48	86	64.0 / 64.0	68.0	10	5
SKINDICHT® SHZ-XL							
52023717	PG 9	7,5 - 8,5	25	17.0 / 17.0	43.0	10	50
52023718	PG 11	9,5 - 12	28	20.0 / 20.0	44.0	10	25
52023719	PG 13,5	12,5 - 14	32	22.0 / 22.0	48.5	10	25
52023720	PG 16	13,5 - 16	35	24.0 / 24.0	50.5	10	25
52024840	PG 21	15,5 - 21	46	30.0 / 30.0	55.0	11	25
52025530	PG 29	21,5 - 27,5	58	40.0 / 41.0	60.0	13	10
52023721	PG 36	27 - 34	70	50.0 / 50.0	67.0	13	10
52023722	PG 42	34 - 43	78	57.0 / 57.0	71.0	14	5
52023723	PG 48	38 - 48	86	64.0 / 64.0	73.0	14	5

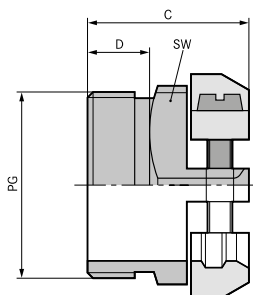
Fotografie i rysunki nie mogą być używane do wymiarowania oraz nie stanowią szczegółowego odwzorowania przedstawionych produktów.

Akcesoria

- SKINDICHT® SM Patrz strona 800



SKINDICHT® SK

**Korzyści**

- Niezawodne odciążenie
- Duże zakresy zaciskania

Zakres zastosowania

- Dławnica kablowa z dwoma wytrzymałymi, mosiężnymi klamrami zaciskowymi
- Złącza
- Przełączniki
- Pulpit sterowniczy

Budowa produktu

- Gwint przyłączeniowy PG

Uwaga

- Przeciągnąć w grupie SKINDICHT® SM

Dane techniczne**Klasyfikacja ETIM 6**

ETIM 5.0/6.0 Class-ID: EC000441
Opis klasy ETIM 5.0/6.0: dławnica kablowa

**Uwaga**

Wymiary montażowe są wyszczególnione w załączniku T21

**Na zapytanie**

Dostępna z dłuższym gwintem przyłączeniowym

**Materiał**

Korpus: mosiądz niklowany

**Stopień ochrony**

IP 20

**Zakres temperatury**

od -20°C do 200°C

Numer katalogowy	Oznaczenie produktu/rozmiar	Zakres dławionych średnic ØF [mm]	Rozmiar klucza SW [mm]	Min. przestrzeń do montażu [mm]	Długość całkowita C [mm]	Długość gwintu [mm]	Liczba sztuk w opakowaniu
SKINDICHT® SK							
52004230	PG 9	6 - 12	19.0	24	16.5	6	50
52004240	PG 11	7 - 15	21.0	27	16.5	6	50
52004250	PG 13,5	12 - 16,5	22.0	30	18.5	7.5	25
52004260	PG 16	13 - 18	24.0	33	19.0	7.5	25
52004270	PG 21	15 - 23	30.0	42	22.5	8	25
51712740	PG 29	20 - 31	41.0	58	26.0	8	10

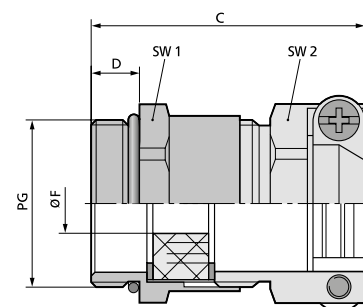
Fotografie i rysunki nie mogą być używane do wymiarowania oraz nie stanowią szczegółowego odwzorowania przedstawionych produktów.

Akcesoria

- SKINDICHT® SM Patrz strona 800



SKINDICHT® SKZ



Korzyści

- Nacięty pierścień uszczelniający może być dostosowany do dławienia różnych średnic przewodu
- Wysoka ochrona przed wyrwaniem, odciążenie
- Wysoka stabilność mechaniczna

Zakres zastosowania

- Podwójny pałąk odciążający dławnicę kablowej do zastosowania w trudnych warunkach otoczenia.
- Budowy
- Budowa instalacji przemysłowych
- Napędy

Budowa produktu

- Gwint przyłączeniowy PG

Uwaga

- SKINDICHT®SKZ-XL jest podobny do SKINDICHT®SKZ, ale posiada długi gwint przyłączeniowy do grubych ścian
- Przeciwnakrętki w grupie SKINDICHT® SM
- Dalsze akcesoria zobacz SKINDICHT® EV

Dane techniczne

ETIM **Klasyfikacja ETIM 6**
 ETIM 5.0/6.0 Class-ID: EC000441
 Opis klasy ETIM 5.0/6.0: dławnica kablowa

Uwaga
 Wymiary montażowe są wyszczególnione w załączniku T21

Materiał
 Korpus: mosiądz niklowany
 Pierścień uszczelniający z nacięciami: CR
 O-ring: NBR

IP **Stopień ochrony**
 IP 55

Zakres temperatury
 Od -30°C do +80°C

Numer katalogowy	Oznaczenie produktu / rozmiar	Zakres dławionych średnic ØF [mm]	Min. przestrzeń do montażu [mm]	Rozmiar klucza SW 1 / SW 2 [mm]	Długość całkowita C [mm]	Długość gwintu [mm]	Liczba sztuk w opakowaniu
SKINDICHT® SKZ							
52004280	PG 9	6 - 8,5	24	17,0 / 17,0	30,0	6	50
52004290	PG 11	8 - 12	27	20,0 / 21,0	30,0	6	50
52004300	PG 13,5	12 - 14	30	22,0 / 22,0	34,0	6,5	25
52004310	PG 16	13 - 16	33	24,0 / 24,0	35,0	6,5	25
52004320	PG 21	15 - 21	42	30,0 / 30,0	41,0	7	25
52005570	PG 29	20 - 29	58	40,0 / 41,0	46,0	8	10
SKINDICHT® SKZ-XL							
52005575	PG 9	6 - 8,5	24	17,0 / 17,0	39,0	15	50
52005576	PG 11	8 - 12	27	20,0 / 21,0	39,0	15	50
52005577	PG 13,5	12 - 14	30	22,0 / 22,0	42,5	15	25
54000043	PG 16	13 - 16	33	24,0 / 24,0	43,5	15	25
54000011	PG 21	15 - 21	42	30,0 / 30,0	49,0	15	25
54000098	PG 29	20 - 27,5	58	40,0 / 41,0	53,0	15	10

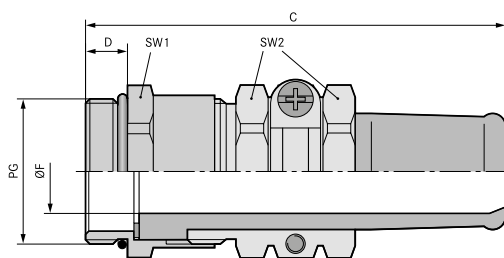
Fotografie i rysunki nie mogą być używane do wymiarowania oraz nie stanowią szczegółowego odwzorowania przedstawionych produktów.

Akcesoria

- SKINDICHT® SM Patrz strona 800



SKINDICHT® SR



Korzyści

- Niezawodna ochrona przed gięciem
- Wysoka ochrona przed wyrwaniem, odciążenie
- Wytrzymała budowa
- Dla przewodów o dużych średnicach zewnętrznych
- Wysoki stopień ochrony

Zakres zastosowania

- Przewody do urządzeń elektrycznych i maszyn, stosowane w standardowych połączeniach ruchomych muszą być zabezpieczone przed nadmiernym zginaniem według VDE 0700-1
- Urządzenia ręczne
- Osprzęt przenośny
- Budowy
- Ruchome części maszyn

Budowa produktu

- Gwint przyłączeniowy PG

Uwaga

- Przeciwnakrętki w grupie SKINDICHT® SM
- Wykonanie EMC zobacz SKINDICHT® SRE

Dane techniczne

Klasyfikacja ETIM 6
ETIM 5.0/6.0 Class-ID: EC000441
Opis klasy ETIM 5.0/6.0: dławnica kablowa

Uwaga
Wymiary montażowe są wyszczególnione w załączniku T21

Na zapytanie
Dostępna z dłuższym gwintem przyłączeniowym

Materiał
Korpus: mosiądz niklowany
O-ring: NBR
Ochrona przeciwzagięciowa: CR

Stopień ochrony
IP 65

Zakres temperatury
Od -20°C do +80°C

Numer katalogowy	Oznaczenie produktu / rozmiar	Zakres dławionych średnic ØF [mm]	Min. przestrzeń do montażu [mm]	Rozmiar klucza SW1 / SW2 [mm]	Długość całkowita C [mm]	Długość gwintu [mm]	Liczba sztuk w opakowaniu
SKINDICHT® SR							
52000990	SR 07/05	3,5 - 5	23	14.0 / 15.0	50.0	5	50
52001000	SR 09/07	5,5 - 7	25	17.0 / 17.0	52.0	6	50
52001010	SR 11/07	5,5 - 7	28	20.0 / 20.0	56.0	6	25
52001020	SR 11/09	7,5 - 9	28	20.0 / 20.0	56.0	6	25
52001030	SR 13/09	7,5 - 9	32	22.0 / 22.0	62.0	6.5	25
52001040	SR 13/11	9 - 11	32	22.0 / 22.0	62.0	6.5	25
52001050	SR 13/13	11 - 13	32	22.0 / 22.0	62.0	6.5	25
52001060	SR 16/13	11,5 - 13	35	24.0 / 24.0	67.0	6.5	25
52001070	SR 16/15	13 - 15	35	24.0 / 24.0	67.0	6.5	25
52001080	SR 21/15	13,5 - 15	46	30.0 / 30.0	79.0	7	25
52001090	SR 21/17	15 - 17	46	30.0 / 30.0	79.0	7	25
52001100	SR 21/19	17 - 19	46	30.0 / 30.0	79.0	7	25
52001110	SR 21/20	18 - 20	46	30.0 / 30.0	79.0	7	25
52001120	SR 29/20	18 - 20	59	40.0 / 41.0	91.0	8	10
52001130	SR 29/23	21 - 23	59	40.0 / 41.0	91.0	8	10
52001140	SR 29/25	23 - 25	59	40.0 / 41.0	91.0	8	10
52001150	SR 36/26	23 - 26	70	50.0 / 50.0	110.0	9	5
52001160	SR 36/30	27 - 30	70	50.0 / 50.0	110.0	9	5
52001170	SR 36/33	30 - 33	70	50.0 / 50.0	110.0	9	5
52001180	SR 36/35	32 - 35	70	50.0 / 50.0	110.0	9	5
52001190	SR 42/35	32 - 35	75	57.0 / 57.0	114.0	10	5
52001200	SR 42/38	35 - 38	75	57.0 / 57.0	114.0	10	5
52001210	SR 42/40	36 - 40	75	57.0 / 57.0	114.0	10	5
52001220	SR 48/40	36 - 40	83	64.0 / 64.0	119.0	10	1
52001230	SR 48/44	40 - 44	83	64.0 / 64.0	119.0	10	1

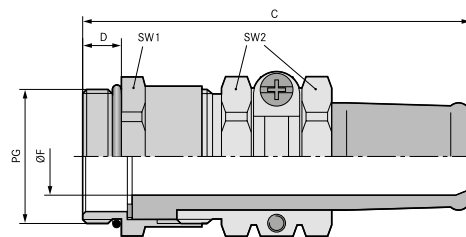
Fotografie i rysunki nie mogą być używane do wymiarowania oraz nie stanowią szczegółowego odwzorowania przedstawionych produktów.

Akcesoria

- SKINDICHT® SNR Patrz strona 814
- SKINDICHT® SM Patrz strona 800



SKINDICHT® SR-SV



Korzyści

- Do wysokich temperatur
- Odporny na działanie olejów, rozpuszczalników, kwasów i środków chemicznych
- Wytrzymały na działanie wody morskiej
- Wysoka ochrona przed wyrwaniem, odciążenie
- Wytrzymała budowa

Zakres zastosowania

- Specjalna dławnica kablowa z FKM i końcówką przeciwwzgięciową Opracowane przez nas gniazdo ze wzmocnionego, odpornego na kwasy FKM nie wykazuje oznak starzenia nawet po długim okresie użytkowania w temperaturze 165°C
- Budowa maszyn i turbin
- Elektrownie
- Laboratoria

Budowa produktu

- Gwint przyłączeniowy PG

Uwaga

- Przeciwnakrętki w grupie SKINDICHT® SM
- Wykonanie EMC na specjalne życzenie

Dane techniczne

Klasyfikacja ETIM 6
 ETIM 5.0/6.0 Class-ID: EC000441
 Opis klasy ETIM 5.0/6.0: dławnica kablowa

Uwaga
 Wymiary montażowe są wyszczególnione w załączniku T21

Na zapytanie
 Dostępna z dłuższym gwintem przyłączeniowym

Materiał
 Korpus: mosiądz niklowany
 O-ring: FKM
 Ochrona przed zginaniem: FKM

Stopień ochrony
 IP 65

Zakres temperatury
 Od -15°C do +165°C

Numer katalogowy	Oznaczenie produktu/rozmiar	Zakres dławionych średnic ØF [mm]	Min. przestrzeń do montażu [mm]	Rozmiar klucza SW1 / SW2 [mm]	Długość całkowita C [mm]	Długość gwintu [mm]	Liczba sztuk w opakowaniu
SKINDICHT® SR-SV							
52023620	SR-SV 11/07	5,5 - 7	28	20.0 / 20.0	56.0	6	25
52023621	SR-SV 11/09	7,5 - 9	28	20.0 / 20.0	56.0	6	25
52023622	SR-SV 13/09	7,5 - 9	32	22.0 / 22.0	62.0	6.5	25
52023623	SR-SV 13/11	9 - 11	32	22.0 / 22.0	62.0	6.5	25
52023624	SR-SV 13/13	11 - 13	32	22.0 / 22.0	62.0	6.5	25
52023625	SR-SV 16/13	11,5 - 13	35	24.0 / 24.0	67.0	6.5	10
52023626	SR-SV 16/15	13 - 15	35	24.0 / 24.0	67.0	6.5	10
52023627	SR-SV 21/15	13,5 - 15	40	30.0 / 30.0	79.0	7	10
52023628	SR-SV 21/17	15 - 17	46	30.0 / 30.0	79.0	7	10
52023629	SR-SV 21/19	17 - 19	46	30.0 / 30.0	79.0	7	10

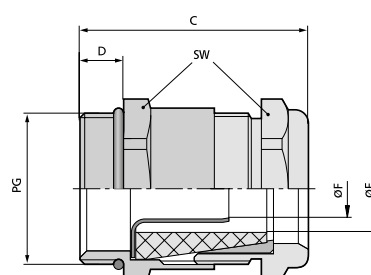
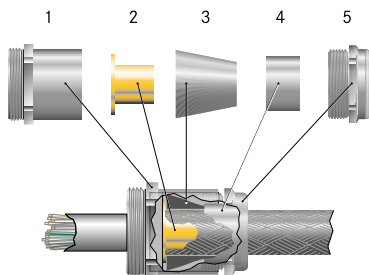
Fotografie i rysunki nie mogą być używane do wymiarowania oraz nie stanowią szczegółowego odwzorowania przedstawionych produktów.

Akcesoria

- SKINDICHT® SM Patrz strona 800



SKINDICHT® SHVE



Korzyści

- Optymalny, o niskiej rezystancji, dookólny kontakt z ekranem
- Wysoki stopień ochrony
- Wysoka ochrona przed wyrwaniem, odciążenie

Zakres zastosowania

- Uziemiająca dławnica kablowa do zastosowania na obszarach, w których mogą występować zakłócające pola elektromagnetyczne
- Technika medyczna
- Przetworniki częstotliwości
- Lotniska
- Pomiar, sterowanie i regulacja

Budowa produktu

- 1 korpus
- 2 tuleja uziemiająca
- 3 stożek uszczelniający
- 4 stożek mosiężny
- 5 śruba dociskowa

Uwaga

- Przeciwnakrętki w grupie SKINDICHT® SM
- Do obudów lakierowanych, anodowanych lub malowanych proszkowo, dla właściwego kontaktu należy stosować nasze przeciwnakrętki SKINDICHT® SM-PE
- Przykładowy opis:
SHVE 13.5/9/9/5
13.5 = gwint funkcyjny (uszczelniający)
PG 13.5
9 = gwint przyłączeniowy PG 9
9 = średnica przelotowa uszczelki stożkowej
5 = średnica przelotowa tulei uziemiającej

Dane techniczne

Klasyfikacja ETIM 6
ETIM 5.0/6.0 Class-ID: EC000441
Opis klasy ETIM 5.0/6.0: dławnica kablowa

Uwaga
Wymiary montażowe są wyszczególnione w załączniku T21

Materiał
Korpus: niklowany
Kołnierz uziemiający: czysty mosiądz
Specjalna uszczelka stożkowa: CR
O-ring: NBR

Stopień ochrony
IP 68 - 10 bar

Zakres temperatury
Od -20°C do +80°C

Numer katalogowy	Oznaczenie produktu/rozmiar	Min./maks. średnica płaszczka zewnętrznego [mm]	Min./maks. średnica płaszczka wewnętrznego [mm]	Rozmiar klucza SW [mm]	Długość całkowita C [mm]	Długość gwintu [mm]	Liczba sztuk w opakowaniu
SKINDICHT® SHVE							
52010400	9/9/6/3,2	4,0 / 5,8	2,2 / 3,2	17	28,5	6	25
52010405	9/9/7/3,2	5,0 / 6,8	2,2 / 3,2	17	28,5	6	25
52010415	9/9/6/3,6	4,0 / 5,8	2,6 / 3,6	17	28,5	6	25
52010420	9/9/7/3,6	5,0 / 6,8	2,6 / 3,6	17	28,5	6	25
52010440	11/11/7/4,5	5,0 / 6,8	3,5 / 4,5	20	31,0	6	25
52010450	11/11/9/4,5	6,8 / 8,8	3,5 / 4,5	20	31,0	6	25
52010460	13,5/9/9/5	6,8 / 8,8	3,5 / 5,0	22	32,5	5,5	25
52010490	13,5/11/9/5	6,8 / 8,8	3,5 / 5,0	22	32,5	5,5	25
52010470	13,5/9/9/6	6,8 / 8,8	4,5 / 6,0	22	32,5	5,5	25
52010500	13,5/11/9/6	6,8 / 8,8	4,5 / 6,0	22	32,5	5,5	25
52005080	13,5/13,5/9/6	6,8 / 8,8	4,5 / 6,0	22	37,0	6	25
52010480	13,5/9/11/7	8,5 / 10,8	5,5 / 7,0	22	32,5	5,5	25
52010510	13,5/11/11/7	8,5 / 10,8	5,5 / 7,0	22	32,5	5,5	25
52005090	13,5/13,5/11/7	8,5 / 10,8	5,5 / 7,0	22	37,0	6	25
52010520	16/11/11/8	8,5 / 10,8	6,0 / 8,0	24	35,0	5,5	25
52010560	16/13,5/11/8	8,5 / 10,8	6,0 / 8,0	24	35,5	6	25
52005100	16/16/11/8	8,5 / 10,8	6,0 / 8,0	24	37,5	6	25
52010530	16/11/13/9	10,8 / 12,8	7,0 / 9,0	24	35,0	5,5	25
52010570	16/13,5/13/9	10,8 / 12,8	7,0 / 9,0	24	35,5	6	25
52005110	16/16/13/9	10,8 / 12,8	7,0 / 9,0	24	37,5	6	25
52010540	16/11/13/10	10,8 / 12,8	8,0 / 10,0	24	35,0	5,5	25
52010580	16/13,5/13/10	10,8 / 12,8	8,0 / 10,0	24	35,5	6	25
52005120	16/16/13/10	10,8 / 12,8	8,0 / 10,0	24	37,5	6	25
52010550	16/11/15/11	12,0 / 14,8	9,0 / 11,0	24	35,0	5,5	25
52010590	16/13,5/15/11	12,0 / 14,8	9,0 / 11,0	24	35,5	6	25
52005130	16/16/15/11	12,0 / 14,8	9,0 / 11,0	24	37,5	6	25
52010600	21/16/16/12	14,0 / 15,8	10,0 / 12,0	30	38,5	6,5	25
52005140	21/21/16/12	14,0 / 15,8	10,0 / 12,0	30	43,5	7	25
52010610	21/16/16/13	14,0 / 15,8	11,0 / 13,0	30	38,5	6,5	25
52005150	21/21/16/13	14,0 / 15,8	11,0 / 13,0	30	43,5	7	25
52010620	21/16/18/14	15,8 / 17,8	12,0 / 14,0	30	38,5	6,5	25
52005160	21/21/18/14	15,8 / 17,8	12,0 / 14,0	30	43,5	7	25
52010630	21/16/18/15	15,8 / 17,8	13,0 / 15,0	30	38,5	6,5	25
52005170	21/21/18/15	15,8 / 17,8	13,0 / 15,0	30	43,5	7	25
52010640	21/16/20/16	17,5 / 19,8	14,0 / 16,0	30	38,5	6,5	25
52005180	21/21/20/16	17,5 / 19,8	14,0 / 16,0	30	43,5	7	25
52005190	29/29/22/17	19,5 / 21,8	15,0 / 17,0	40	47,5	8	10
52005200	29/29/22/18	19,5 / 21,8	16,0 / 18,0	40	47,5	8	10
52005210	29/29/24/19	21,5 / 23,8	17,0 / 19,0	40	47,5	8	10
52005240	29/29/26/19	23,5 / 25,8	17,0 / 19,0	40	47,5	8	10

Fotografie i rysunki nie mogą być używane do wymiarowania oraz nie stanowią szczegółowego odwzorowania przedstawionych produktów.

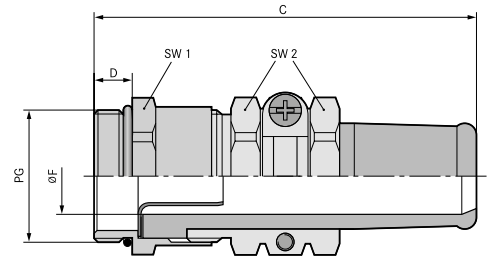
Aksesoria

• SKINDICHT® SM Patrz strona 800

• SKINDICHT® SM-PE Patrz strona 800



SKINDICHT® SRE



Korzyści

- Perfekcyjne uszczelnianie z ochroną przeciwzgieciową
- Optymalny, o niskiej rezystancji, dookólny kontakt z ekranem
- Odciążenie przewodu
- Delikatne mocowanie przewodów
- Wysoki stopień ochrony

Zakres zastosowania

- Dławnica kabla uziemiającego z dodatkowym zabezpieczeniem przeciwzgieciowym. Obszary zastosowania: wszędzie tam, gdzie mogą występować elektryczne pola zakłóceń.
- Ruchome części maszyn
- Systemy transportowania i przemieszczania
- Linie produkcyjne
- Pomiar, sterowanie i regulacja

Budowa produktu

- Gwint przyłączeniowy PG

Uwaga

- Przeciąwnakrętki w grupie SKINDICHT® SM
- Do obudów lakierowanych, anodowanych lub malowanych proszkowo, dla właściwego kontaktu należy stosować nasze przeciąwnakrętki SKINDICHT® SM-PE

Dane techniczne

Klasyfikacja ETIM 6
 ETIM 5.0/6.0 Class-ID: EC000441
 Opis klasy ETIM 5.0/6.0: dławnica kablowa

Uwaga
 Wymagany montażowy są wyszczególnione w załączniku T21

Na zapytanie
 Dostępna z dłuższym gwintem przyłączeniowym

Materiał
 Korpus: mosiądz niklowany
 Kołnierzyk uziemiający: czysty mosiądz
 Końcówka przeciwzgieciowa: CR/NBR
 O-ring: NBR

Stopień ochrony
 IP 65

Zakres temperatury
 Od -20°C do +80°C

Numer katalogowy	Oznaczenie produktu / rozmiar	Min./maks. średnica płaszczka zewnętrznej [mm]	Min./maks. średnica płaszczka wewnętrznej [mm]	Rozmiar klucza SW 1 / SW 2 [mm]	Długość całkowita C [mm]	Długość gwintu [mm]	Liczba sztuk w opakowaniu
SKINDICHT® SRE							
52010780	13,5/9/9/6	7,5 / 9.0	4,5 / 6.0	22.0 / 22.0	60.0	5.5	25
52010790	13,5/9/11/7	9.0 / 11.0	5,5 / 7.0	22.0 / 22.0	60.0	5.5	25
52010800	13,5/11/9/6	7,5 / 9.0	4,5 / 6.0	22.0 / 22.0	60.0	5.5	25
52010810	13,5/11/11/7	9.0 / 11.0	5,5 / 7.0	22.0 / 22.0	60.0	5.5	25
52005310	13,5/13,5/9/6	7,5 / 9.0	4,5 / 6.0	22.0 / 22.0	60.0	6.5	25
52005320	13,5/13,5/11/7	9.0 / 11.0	5,5 / 7.0	22.0 / 22.0	60.0	6.5	25
52010820	16/11/13/9	11.0 / 13.0	7.0 / 9.0	24.0 / 24.0	65.0	5.5	25
52010830	16/11/13/10	11.0 / 13.0	8.0 / 10.0	24.0 / 24.0	65.0	5.5	25
52010840	16/11/15/11	13.0 / 15.0	9.0 / 11.0	24.0 / 24.0	65.0	5.5	25
52010850	16/13,5/13/9	11.0 / 13.0	7.0 / 9.0	24.0 / 24.0	67.0	6	25
52010860	16/13,5/13/10	11.0 / 13.0	8.0 / 10.0	24.0 / 24.0	67.0	6	25
52010870	16/13,5/15/11	13.0 / 15.0	9.0 / 11.0	24.0 / 24.0	67.0	6	25
52005330	16/16/13/9	11.0 / 13.0	7.0 / 9.0	24.0 / 24.0	65.0	6.5	25
52005340	16/16/13/10	11.0 / 13.0	8.0 / 10.0	24.0 / 24.0	65.0	6.5	25
52005350	16/16/15/11	13.5 / 15.0	9.0 / 11.0	24.0 / 24.0	65.0	6.5	25
52010880	21/16/15/12	13,5 / 15.0	10.0 / 12.0	30.0 / 30.0	78.0	6.5	25
52010890	21/16/17/14	15.0 / 17.0	12.0 / 14.0	30.0 / 30.0	78.0	6.5	25
52010900	21/16/19/15	17.0 / 19.0	13.0 / 15.0	30.0 / 30.0	78.0	6.5	25
52010910	21/16/20/16	18.0 / 20.0	14.0 / 16.0	30.0 / 30.0	78.0	6.5	25
52005360	21/21/15/12	13.0 / 15.0	10.0 / 12.0	30.0 / 30.0	78.0	7	25
52005370	21/21/17/14	15.0 / 17.0	12.0 / 14.0	30.0 / 30.0	78.0	7	25
52005380	21/21/19/15	17.0 / 19.0	13.0 / 15.0	30.0 / 30.0	78.0	7	25
52005390	21/21/20/16	18.0 / 20.0	14.0 / 16.0	30.0 / 30.0	78.0	7	25
52005400	29/29/20/17	19.0 / 20.0	15.0 / 17.0	40.0 / 41.0	90.0	8	10
52005410	29/29/23/19	22.0 / 23.0	17.0 / 19.0	40.0 / 41.0	90.0	8	10
52005411	36/36/26/22	23,5 / 26.0	20.0 / 22.0	50.0 / 50.0	109.0	9	5
52005412	36/36/30/24	27.0 / 30.0	22.0 / 24.0	50.0 / 50.0	109.0	9	5
52003585	36/36/30/26	27.0 / 30.0	24.0 / 26.0	50.0 / 50.0	109.0	9	5
52005414	36/36/33/28	30.0 / 33.0	26.0 / 28.0	50.0 / 50.0	109.0	9	5
52023586	36/36/35/30	32.0 / 35.0	28.0 / 30.0	50.0 / 50.0	109.0	9	5

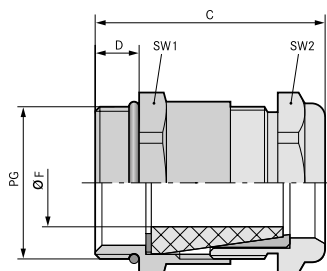
Fotografie i rysunki nie mogą być używane do wymiarowania oraz nie stanowią szczegółowego odwzorowania przedstawionych produktów.

Akcesoria

- SKINDICHT® SNR Patrz strona 814
- SKINDICHT® SM Patrz strona 800
- SKINDICHT® SM-PE Patrz strona 800



SKINDICHT® SHV



Korzyści

- Wodoszczelność
- Delikatne mocowanie przewodów
- Wytrzymała budowa
- Wysoka ochrona przed wyrwaniem, odciążenie

Zakres zastosowania

- Wodoszczelna dławnica kablowa ze specjalnym stożkowym elementem uszczelniającym
- Pompy
- Wyłączniki pływakowe

Budowa produktu

- Gwint przyłączeniowy PG

Uwaga

- Przeciwnakrętki w grupie SKINDICHT® SM
- Pasujący element uzupełniający: uszczelki stożkowe SKINDICHT® SHV
- Przykładowy opis:
SHV 13,5/9/9
13,5 = gwint funkcyjny (uszczelniający)
PG 13,5
9 = gwint przyłączeniowy PG 9
9 = średnica przelotowa uszczelki stożkowej

Dane techniczne

Klasyfikacja ETIM 6
ETIM 5.0/6.0 Class-ID: EC000441
Opis klasy ETIM 5.0/6.0: dławnica kablowa

Uwaga
Wymiary montażowe są wyszczególnione w załączniku T21

Materiał
Korpus: mosiądz niklowany
Uszczelka stożkowa: CR
O-ring: NBR

IP
Stopień ochrony
IP 68 - 10 bar

Zakres temperatury
Od -20°C do +80°C

Numer katalogowy	Oznaczenie produktu/rozmiar	Zakres dławionych średnic ØF [mm]	Rozmiar klucza SW1 / SW2 [mm]	Długość całkowita C [mm]	Długość gwintu [mm]	Liczba sztuk w opakowaniu
SKINDICHT® SHV						
52002530	SHV 7/7/5	3,8 - 4,8	14	26,0	5	50
52002550	SHV 9/9/6	4,8 - 5,8	17	28,5	6	50
52002540	SHV 9/9/7	5,8 - 6,8	17	28,5	6	50
52002570	SHV 11/11/7	5,8 - 6,8	20	31,0	6	25
52002560	SHV 11/11/9	6,8 - 8,8	20	31,0	6	25
52010650	SHV 13,5/9/9	6,5 - 8,8	22	33,0	6,5	25
52010660	SHV 13,5/9/11	8,5 - 10,8	22	33,0	6,5	25
52010670	SHV 13,5/11/9	6,8 - 8,8	22	33,0	6,5	25
52010680	SHV 13,5/11/11	8,5 - 10,8	22	33,0	6,5	25
52002600	SHV 13,5/13,5/9	6,8 - 8,8	22	33,0	6,5	25
52002590	SHV 13,5/13,5/11	8,5 - 10,8	22	33,0	6,5	25
52010690	SHV 16/11/11	8,5 - 10,8	24	35,0	6,5	25
52010700	SHV 16/11/13	10,8 - 12,8	24	35,0	6,5	25
52010710	SHV 16/11/15	13,8 - 14,8	24	35,0	6,5	25
52010720	SHV 16/13,5/11	8,5 - 10,8	24	35,0	6,5	25
52010730	SHV 16/13,5/13	10,8 - 12,8	24	35,0	6,5	25
52010740	SHV 16/13,5/15	13,8 - 14,8	24	35,0	6,5	25
52002640	SHV 16/16/11	8,5 - 10,8	24	35,0	6,5	25
52002630	SHV 16/16/13	10,8 - 12,8	24	35,0	6,5	25
52002620	SHV 16/16/15	13,8 - 14,8	24	35,0	6,5	25
52010750	SHV 21/16/16	13,3 - 15,6	30	40,0	7	25
52010760	SHV 21/16/18	15,8 - 17,8	30	38,0	7	25
52010770	SHV 21/16/20	17,5 - 19,8	30	38,0	7	25
52002670	SHV 21/21/16	14,8 - 15,8	30	38,0	7	25
52002660	SHV 21/21/18	15,8 - 17,8	30	38,0	7	25
52002650	SHV 21/21/20	17,5 - 19,8	30	38,0	7	25
52002710	SHV 29/29/22	19,5 - 21,8	40	44,5	8	10
52002700	SHV 29/29/24	21,8 - 23,8	40	44,5	8	10
52002690	SHV 29/29/26	23,8 - 25,8	40	44,5	8	10

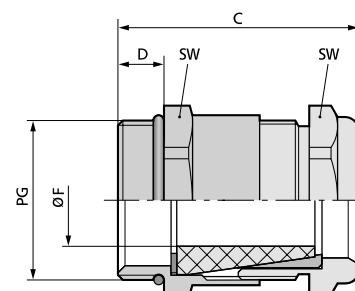
Fotografie i rysunki nie mogą być używane do wymiarowania oraz nie stanowią szczegółowego odwzorowania przedstawionych produktów.

Akcesoria

- SKINDICHT® SM Patrz strona 800



SKINDICHT® SHV FKM



Korzyści

- Do wysokich temperatur
- Odporny na działanie olejów, rozpuszczalników, kwasów i środków chemicznych
- Wodoszczelność
- Wysoka ochrona przed wyrwaniem, odciążenie
- Wytrzymała budowa

Zakres zastosowania

- Wodoszczelna dławnica kablowa odporna na wysokie temperatury ze specjalnym stożkowym elementem uszczelniającym z FKM
- Cegielnie
- Oczyszczalnie ścieków
- Myjnie samochodowe

Dane techniczne

- Klasyfikacja ETIM 6**
ETIM 5.0/6.0 Class-ID: EC000441
Opis klasy ETIM 5.0/6.0: dławnica kablowa
- Uwaga**
Wymiary montażowe są wyszczególnione w załączniku T21
- Materiał**
Korpus: mosiądz niklowany
Uszczelka: FKM
O-ring: FKM
- Stopień ochrony**
IP 68 - 10 bar
- Zakres temperatury**
Od -15°C do +200°C

Numer katalogowy	Oznaczenie produktu/ rozmiar	Zakres dławionych średnic ØF [mm]	Rozmiar klucza SW [mm]	Długość całkowita C [mm]	Długość gwintu [mm]	Liczba sztuk w opakowaniu
SKINDICHT® SHV FKM						
52024934	SHV-FKM 7/7/5	3,8 - 4,8	14	26,0	5	50
54000015	SHV-FKM 9/9/6	4,8 - 5,8	17	28,5	6	50
52024935	SHV-FKM 9/9/7	5,8 - 6,8	17	28,5	6	50
52024936	SHV-FKM 11/11/7	5,8 - 6,8	20	31,0	6	25
52024937	SHV-FKM 11/11/9	6,8 - 8,8	20	31,0	6	25
52024970	SHV-FKM 13,5/9/11	8,5 - 10,8	22	33,0	6,5	25
52024968	SHV-FKM 13,5/11/9	6,8 - 8,8	22	33,0	6,5	25
52024969	SHV-FKM 13,5/11/11	8,5 - 10,8	22	33,0	6,5	25
52024961	SHV-FKM 13,5/13,5/9	6,8 - 8,8	22	33,0	6,5	25
52024962	SHV-FKM 13,5/13,5/11	8,5 - 10,8	22	33,0	6,5	25
52024971	SHV-FKM 16/11/13	10,8 - 12,8	24	35,0	6,5	25
52024973	SHV-FKM 16/13,5/13	10,8 - 12,8	24	35,0	6,5	25
52024964	SHV-FKM 16/16/13	10,8 - 12,8	24	35,0	6,5	25
52024965	SHV-FKM 16/16/15	13,8 - 14,8	24	35,0	6,5	25
52024966	SHV-FKM 21/21/18	15,8 - 17,8	30	38,0	7	25
52024967	SHV-FKM 21/21/20	17,5 - 19,8	30	38,0	7	25
52024974	SHV-FKM 29/29/22	19,5 - 21,8	40	44,5	8	10

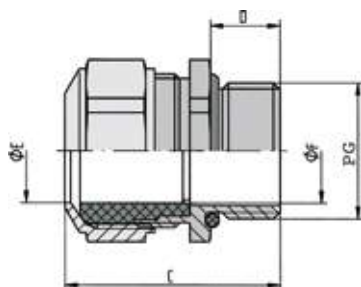
Fotografie i rysunki nie mogą być używane do wymiarowania oraz nie stanowią szczegółowego odwzorowania przedstawionych produktów.

Akcesoria

- SKINDICHT® SM Patrz strona 800



SKINDICHT® CN



Info

- Giętki do -40°C

Korzyści

- Do wysokich temperatur
- Odporny na działanie olejów, rozpuszczalników, kwasów i środków chemicznych
- Wytrzymały na działanie wody morskiej
- Dla dużych obciążeń mechanicznych
- Podwyższona odporność na korozję

Zakres zastosowania

- Dławnica kablowa ze stali chromowo-niklowej i uszczelka FPM, specjalnie do zastosowań w utrudnionych warunkach
- Przemysł farmaceutyczny i petrochemiczny
- Aplikacje nabrzeżne
- Systemy energii wiatrowej
- Cegielnie

Budowa produktu

- Gwint przyłączeniowy PG

Uwaga

- Odpowiednia, podzielną nakrętka SKINDICHT® SM INOX

Dane techniczne

Klasyfikacja ETIM 6
 ETIM 5.0/6.0 Class-ID: EC000441
 Opis klasy ETIM 5.0/6.0: dławnica kablowa

Uwaga
 Wymiary montażowe są wyszczególnione w załączniku T21

Na zapytanie
 Uszczelnienie z TPE

Materiał
 Korpus: stal chromowo-niklowa zgodna z DIN, materiał nr 1,4305
 Uszczelnienie: FPM
 O-ring: FPM

Stopień ochrony
 IP 68 - 5 bar

Zakres temperatury
 -40°C do +200°C

Numer katalogowy	Oznaczenie produktu/ rozmiar	Zakres dławionych średnic ØF [mm]	Rozmiar klucza SW [mm]	Długość całkowita C [mm]	Długość gwintu [mm]	Liczba sztuk w opakowaniu
SKINDICHT® CN						
52032520	PG 9	6 - 10	18	28.0	10	5
52032525	PG 11	5 - 12	22	32.0	10	5
52032540	PG 13,5	8 - 15	24	34.0	10	5
52032550	PG 16	8 - 15	24	34.0	10	5
52032560	PG 21	12,5 - 20,5	30	42.0	12	5
52032570	PG 29	19 - 27,5	41	53.0	12	5

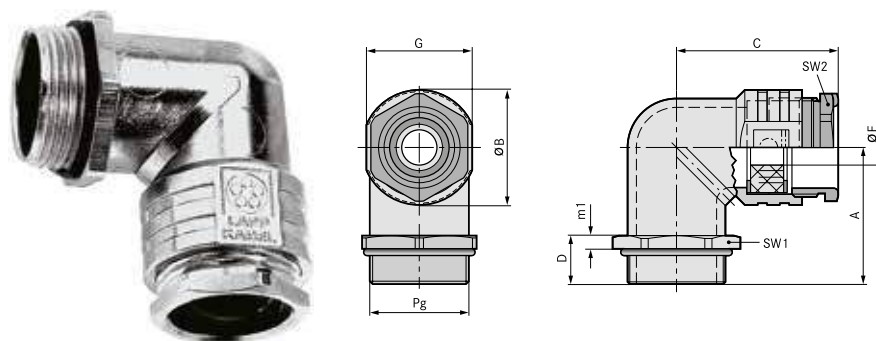
Fotografie i rysunki nie mogą być używane do wymiarowania oraz nie stanowią szczegółowego odwzorowania przedstawionych produktów.

Akcesoria

- SKINDICHT® SM INOX Patrz strona 800



SKINDICHT® RWV



Korzyści

- Odciążenie
- Uszczelnienie pierścieniem uszczelniającym z nacięciami
- Odporność na korozję
- Zmniejszenie wysokości montażowej
- Wytrzymały na działanie wody morskiej

Zakres zastosowania

- Dławnice kątowe sprawdzą się wszędzie tam, gdzie kable i przewody mają przebiegać możliwie równoległe do ścianki obudowy
- Napędy
- Budowa maszyn i aparatury przemysłowej
- Budowa instalacji przemysłowych
- Aplikacje oświetleniowe i nagłośnieniowe

Budowa produktu

- Gwint przyłączeniowy PG

Uwaga

- Przeciwnakrętki w grupie SKINDICHT® SM
- Do łączenia z innymi dławnicami SKINDICHT® lub SKINTOP® oferujemy nasze SKINDICHT® RWV bez pierścienia uszczelniającego z nacięciem i śruby dociskowej

Dane techniczne

- Klasyfikacja ETIM 6**
ETIM 5.0/6.0 Class-ID: EC000441
Opis klasy ETIM 5.0/6.0: dławnica kablowa
- Materiał**
Korpus: ciśnieniowy odlew cynkowy
Śruba dociskowa i nakrętka sześciokątna: mosiądz niklowany
Pierścień uszczelniający z nacięciami: CR
O-ring: NBR
- Stopień ochrony**
IP 55
- Zakres temperatury**
Od -20°C do +80°C
Bez pierścienia uszczelniającego z nacięciami: od -20°C do +100°C

Numer katalogowy	Oznaczenie produktu/ rozmiar	A mm	G mm	Ø B mm	Nacięty pierścień uszczelniający ØF [mm]	Długość całkowita C [mm]	Długość gwintu [mm]	Rozmiar klucza SW1 / SW2 [mm]	Liczba sztuk w opakowaniu
SKINDICHT® RWV									
52004180	PG 7	20.5	14	15.3	5	26.0	8.5	15.0 / 13.0	25
52004190	PG 9	23.5	17	18.3	5/8	28.0	9.5	18.0 / 15.0	25
52004200	PG 11	26	20	21.9	7/10/12,5	31.5	10	21.0 / 18.0	25
52004210	PG 13,5	28.5	22	24	7/10,5/13/16	34.5	10.5	23.0 / 20.0	25
52004220	PG 16	31	24	26.1	8/10,5/13,5/16	35.5	11	26.0 / 22.0	10
52005420	PG 21	33.5	30	32.5	11/15/18/20	42.5	11.5	32.0 / 28.0	10
52004225	PG 29	43	40	42	19/23/27/31	49.0	13	41.0 / 37.0	10
SKINDICHT® RWV bez E+D									
52024020	PG 7	20.5	14	15.3		20.2	8.5	15.0 / 13.0	25
52023970	PG 9	23.5	17	18.3		21.8	9.5	18.0 / 15.0	25
52023980	PG 11	26	20	21.9		24.9	10	21.0 / 18.0	25
52023990	PG 13,5	28.5	22	24		27.4	10.5	23.0 / 20.0	25
52024000	PG 16	31	24	26.1		28.5	11	26.0 / 22.0	10
52024010	PG 21	33.5	30	32.5		34.8	11.5	32.0 / 28.0	10
52024015	PG 29	43	40	42		41.2	13	41.0 / 37.0	10

Fotografie i rysunki nie mogą być używane do wymiarowania oraz nie stanowią szczegółowego odwzorowania przedstawionych produktów.

Akcesoria

- SKINDICHT® SM Patrz strona 800



SKINDICHT® SE



Korzyści

- Uszczelnienie pierścieniem uszczelniającym z nacięciami
- Odporność na korozję
- Łatwa instalacja
- Całkowicie bezpieczne wejście kablowe
- Niewielka wysokość montażowa

Zakres zastosowania

- Dla dużych obciążeń mechanicznych
- Wszędzie, gdzie brakuje gwintów przyłączytowych

Budowa produktu

- PG 16 - 21 z 2 otworami pod śruby montażowe
- PG 29 - 36 z 4 otworami pod śruby montażowe

Uwaga

- W celu umożliwienia zastosowania z innymi dławnicami SKINDICHT® lub SKINTOP®, nasze dławnice SKINDICHT® SE można zamówić bez pierścienia uszczelniającego z nacięciami (E) i śruby dociskowej (D)

Dane techniczne

Klasyfikacja ETIM 6
ETIM 5.0/6.0 Class-ID: EC000441
Opis klasy ETIM 5.0/6.0: dławnica kablowa

Materiał
Korpus: ciśnieniowy odlew cynkowy, szary, lakier młotkowy
Pierścień uszczelniający z nacięciami: CR
O-ring: NBR
Śruba dociskowa: mosiądz niklowany

Stopień ochrony
IP 55

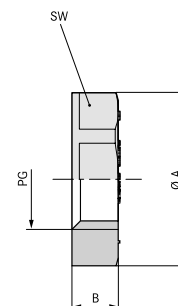
Zakres temperatury
Od -20°C do +80°C

Numer katalogowy	Oznaczenie produktu/rozmiar	Nacięty pierścień uszczelniający ØF [mm]	Rozmiar klucza SW [mm]	Długość całkowita [mm]	Szerokość całkowita w [mm]	Wysokość całkowita [mm]	Liczba sztuk w opakowaniu
SKINDICHT® SE							
52004130	PG 16	8/10,5/13,5/16	22	49.2	42	36.0	10
52004140	PG 21	11/15/18/20	28	68.1	60	52.5	10
52005430	PG 29	19/23/27/31	37	83.6	66	54.0	5
52004150	PG 36	25/28/31/35	47	99.6	85	73.0	1
SKINDICHT® SE bez E+D							
52024090	PG 16			42.0	42	36.0	10
52024100	PG 21			60.0	60	52.5	10
52024110	PG 29			76.0	66	54.0	5
52024120	PG 36			90.0	85	73.0	1

Fotografie i rysunki nie mogą być używane do wymiarowania oraz nie stanowią szczegółowego odwzorowania przedstawionych produktów.



SKINDICHT® GMK



Korzyści

- Kołnierz pod klucz pozwalający uniknąć zarysowań obudowy

Zakres zastosowania

- Do montowania dławnicy kablowej SKINTOP® w otworze bez gwintu

Budowa produktu

- Gwint przyłączeniowy PG

Uwaga

- W przypadku konieczności dokręcenia z dużą siłą i wymogów wysokiej stabilności zalecamy przeciwnakrętki SKINTOP® GMP-GL

Dane techniczne

- Klasyfikacja ETIM 6**
ETIM 5.0/6.0 Class-ID: EC000940
Opis klasy ETIM 5.0/6.0: nakrętka do dławnicy kablowej
- Kolor**
RAL 7035 jasnoszary
- Materiał**
Polistyren
- Zakres temperatury**
Od -20°C do +70°C

Numer katalogowy	Oznaczenie produktu/rozmiar	Wysokość [mm]	Rozmiar klucza SW [mm]	Liczba sztuk w opakowaniu
SKINDICHT® GMK				
52000110	PG 7	5.0	19	100
52000120	PG 9	5.0	22	100
52000130	PG 11	5.0	24	100
52000140	PG 13,5	6.0	27	100
52000150	PG 16	6.0	30	100
52000160	PG 21	7.0	36	50
52000170	PG 29	7.0	46	50
52000180	PG 36	8.0	60	25
52000190	PG 42	8.0	65	25
52000200	PG 48	8.0	70	25

Fotografie i rysunki nie mogą być używane do wymiarowania oraz nie stanowią szczegółowego odwzorowania przedstawionych produktów.

SKINDICHT® SM / SKINDICHT® SM-PE



SKINDICHT® SM

Korzyści

SKINDICHT® SM-PE

- Ostrza przebijają warstwę izolacyjną obudowy (np. lakier) co gwarantuje optymalny kontakt EMC

Zakres zastosowania

SKINDICHT® SM

- Wszędzie tam, gdzie dławnicę trzeba zabezpieczyć lub cienkie ścianki obudowy umożliwiają tylko wykonanie otworów przelotowych

SKINDICHT® SM-PE

SKINDICHT® SM-PE

- Dla obudów lakierowanych, anodowanych i malowanych proszkowo

Budowa produktu

- Gwint przyłączeniowy PG

Dane techniczne

Klasyfikacja ETIM 6
ETIM 5.0/6.0 Class-ID: EC000940
Opis klasy ETIM 5.0/6.0: nakrętka do dławnicy kablowej

Materiał
Mosiądz niklowany

Zakres temperatury
Od -60°C do +200°C

Numer katalogowy	Oznaczenie produktu/rozmiar	Wysokość [mm]	Rozmiar klucza SW [mm]	Odległość między narożnikami zewn.	Liczba sztuk w opakowaniu
SKINDICHT® SM					
52003490	PG 7	2.8	15	16.6	100
52003500	PG 9	2.8	18	20	100
52003510	PG 11	3.0	21	23.5	100
52003520	PG 13,5	3.0	23	25.5	100
52003530	PG 16	3.0	26	29	100
52003540	PG 21	3.5	32	35.5	50
52003550	PG 29	3.5	41	45	50
52003560	PG 36	5.0	51	56	25
52003570	SM 42	5.0	60	65	25
52003580	PG 48	5.5	64	69	25
SKINDICHT® SM-PE					
52103200	PG 7	4.7	15	17.3	100
52103210	PG 9	4.7	18	20.8	100
52103220	PG 11	4.7	21	24.3	100
52103230	PG 13,5	4.7	23	26.6	100
52103240	PG 16	4.7	26	30	100
52103250	PG 21	5.2	32	37	50
52103260	PG 29	5.7	41	47.3	50
52103270	PG 36	6.5	51	58.9	50

Fotografie i rysunki nie mogą być używane do wymiarowania oraz nie stanowią szczegółowego odwzorowania przedstawionych produktów.



SKINDICHT® SM INOX



Zakres zastosowania

- Wszędzie tam, gdzie dławnicę trzeba zabezpieczyć lub cienkie ścianki obudowy umożliwiają tylko wykonanie otworów przelotowych

Budowa produktu

- Gwint przyłączeniowy PG

Dane techniczne

Klasyfikacja ETIM 6
ETIM 5.0/6.0 Class-ID: EC000940
Opis klasy ETIM 5.0/6.0: nakrętka do dławnicy kablowej

Materiał
Stal nierdzewna

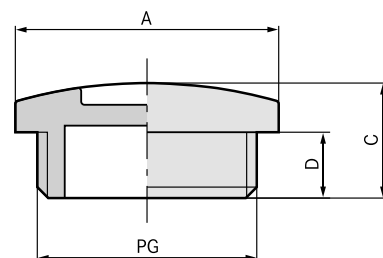
Zakres temperatury
Od -60°C do +200°C

Numer katalogowy	Oznaczenie produktu/rozmiar	Wysokość [mm]	Rozmiar klucza SW [mm]	Liczba sztuk w opakowaniu
SKINDICHT® SM INOX				
52032517	PG 7	3.5	17	50
52032553	PG 9	3,5	19	50
52032559	PG 11	3.5	22	50
5203254	PG 13,5	4.0	24	50
52032555	PG 16	4.0	27	50
52032556	PG 21	4.5	32	25
52032557	PG 29	5.5	41	10
52032558	PG 36	6.0	51	10

Fotografie i rysunki nie mogą być używane do wymiarowania oraz nie stanowią szczegółowego odwzorowania przedstawionych produktów.



SKINDICHT® BLK / BLK-GL



Korzyści

- Do zamknięcia niewykorzystanych otworów

Zakres zastosowania

- Budowa szaf sterowniczych
- Skrzynki rozdzielcze
- Puszki przyłączeniowe

Budowa produktu

- Gwint przyłączeniowy PG

Uwaga

- SKINDICHT® BLK-GL zapewnia wysoką stabilność dzięki wzmocnieniom z włókien szklanych

Dane techniczne

ETIM **Klasyfikacja ETIM 6**
 ETIM 5.0/6.0 Class-ID: EC000032
 Opis klasy ETIM 5.0/6.0: korek gwintowany

Na zapytanie
 Z O-ringiem

RAL **Kolor**
 RAL 7035 jasnoszary

Materiał
 BLK: polistyren
 BLK-GL: poliamid wzmocniany włóknem szklanym

IP **Stopień ochrony**
 IP 54
 IP 68 (z O-ringiem)

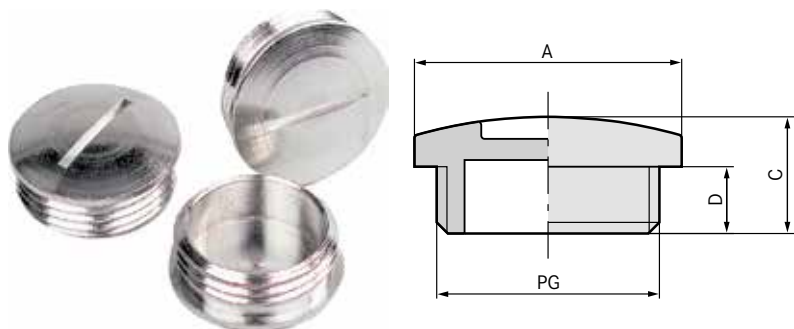
Zakres temperatury
 BLK: od -20°C do +70°C
 BLK-GL: od -40°C do +100°C

Numer katalogowy	Oznaczenie produktu/rozmiar	Długość gwintu [mm]	Liczba sztuk w opakowaniu
SKINDICHT® BLK			
52005949	PG 7	6	100
52005950	PG 9	6	100
52005960	PG 11	6	100
52005970	PG 13,5	6	100
52005980	PG 16	6	100
52005990	PG 21	8	50
52006000	PG 29	8	50
52006010	PG 36	10	25
52006020	PG 42	10	25
52006030	PG 48	12	25
SKINDICHT® BLK-GL			
52024848	PG 7	6	100
52024849	PG 9	6	100
52024850	PG 11	6	100
52024851	PG 13,5	6	100
52024852	PG 16	6	100
52024853	PG 21	8	50
52024854	PG 29	8	50
52024855	PG 36	10	25
52024856	PG 42	10	25
52024857	PG 48	12	25

Fotografie i rysunki nie mogą być używane do wymiarowania oraz nie stanowią szczegółowego odwzorowania przedstawionych produktów.



SKINDICHT® BL

**Korzyści**

- Do zamknięcia niewykorzystanych otworów
- Montaż przy pomocy wkrętaka

Zakres zastosowania

- Budowa maszyn i aparatury przemysłowej
- Napędy

Budowa produktu

- Gwint przyłączeniowy PG

Dane techniczne

Klasyfikacja ETIM 6
 ETIM 5.0/6.0 Class-ID: EC000032
 Opis klasy ETIM 5.0/6.0: korek gwintowany

Materiał
 Korpus: mosiądz niklowany
 O-ring: NBR

IP
 IP 54
 IP 68 (z O-ringiem)

Zakres temperatury
 Z O-ringiem: od -30°C do +100°
 Bez O-ringa: od -60°C do +200°C

Numer katalogowy	Oznaczenie produktu/rozmiar	Liczba sztuk w opakowaniu
SKINDICHT® BL		
52002680	PG 7	100
52003390	PG 9	100
52003400	PG 11	100
52003410	PG 13,5	100
52003420	PG 16	100
52003430	PG 21	50
52003440	PG 29	50
52003450	PG 36	25
52003460	PG 42	10
52002790	PG 48	10
SKINDICHT® BL z pierścieniem samuszczelniającym		
54001610	PG 7	100
54000071	PG 9	100
54000040	PG 11	100
54001630	PG 13,5	100
54001640	PG 16	100
54001660	PG 21	50
54001620	PG 29	50
54001650	PG 36	25
54001670	PG 42	10
54001680	PG 48	10

Fotografie i rysunki nie mogą być używane do wymiarowania oraz nie stanowią szczegółowego odwzorowania przedstawionych produktów.



SKINDICHT® KU, KUS, KUK



Korzyści

- Umożliwia korzystanie z dławnic z mniejszymi gwintami niż istniejące nagwintowane otwory
- Wzmocnione włóknem szklanym dla maksymalnej stabilności mechanicznej

Zakres zastosowania

- Maszyny
- Urządzenia
- Obudowy

Budowa produktu

- Gwint przyłączeniowy PG

Budowa produktu

- SKINDICHT® KU sześciokątny, budowa płaska
- SKINDICHT® KUS sześciokątny, wersja wysoka
- SKINDICHT® KUK radełkowany

Dane techniczne

- Klasyfikacja ETIM 6**
ETIM 5.0/6.0 Class-ID: EC000441
Opis klasy ETIM 5.0/6.0: dławnica kablowa
- Kolor**
RAL 7035 jasnoszary
- Materiał**
Poliamid wzmocniony włóknem szklanym
- Zakres temperatury**
Od -40°C do +100°C

Numer katalogowy	Oznaczenie produktu/rozmiar	Liczba sztuk w opakowaniu
SKINDICHT® KU		
51730010	KU 11/7	50
52025100	KU 13,5/7	50
52025110	KU 16/9	50
52025120	KU 21/11	25
51730040	KU 21/13,5	25
52025130	KU 29/13,5	25
51730050	KU 29/16	25
52025140	KU 36/16	25
52025150	KU 36/21	25
52025050	KU 36/29	25
52025160	KU 42/21	25
52025170	KU 42/29	25
52025060	KU 42/36	25
52025180	KU 48/29	25
52025190	KU 48/36	25
52025070	KU 48/42	25
SKINDICHT® KUS		
52025040	KUS 9/7	50
51730060	KUS 11/9	50
51730070	KUS 13,5/11	50
51730080	KUS 16/13,5	50
SKINDICHT® KUK		
51730020	KUK 13,5/9	50
51730025	KUK 16 /9	50
51730030	KUK 16/11	50
51730035	KUK 21/13,5	50
51730090	KUK 21/16	50
51730100	KUK 29/21	25
51730110	KUK 36/29	25

Fotografie i rysunki nie mogą być używane do wymiarowania oraz nie stanowią szczegółowego odwzorowania przedstawionych produktów.

Akcesoria

- SKINTOP® GMP-GL Patrz strona 778



SKINDICHT® MR

**Korzyści**

- Umożliwia korzystanie z dławnic z mniejszymi gwintami niż istniejące nagwintowane otwory

Zakres zastosowania

- Maszyny
- Urządzenia
- Obudowy

Budowa produktu

- Gwint przyłączeniowy PG

Dane techniczne

Klasyfikacja ETIM 6
 ETIM 5.0/6.0 Class-ID: EC000441
 Opis klasy ETIM 5.0/6.0: dławnica kablowa

Materiał
 Mosiądz niklowany

Zakres temperatury
 Od -60°C do +200°C

Numer katalogowy	Oznaczenie produktu/rozmiar	Liczba sztuk w opakowaniu
SKINDICHT® MR		
52003750	MR 9/7	100
52003760	MR 11/7	100
52003770	MR 11/9	100
52003780	MR 13,5/7	100
52003790	MR 13,5/9	100
52003800	MR 13,5/11	100
52003810	MR 16/7	100
52003820	MR 16/9	100
52003830	MR 16/11	100
52003840	MR 16/13,5	100
52003850	MR 21/11	50
52003860	MR 21/13,5	50
52003870	MR 21/16	50
52003880	MR 29/13,5	50
52003890	MR 29/16	50
52003900	MR 29/21	50
52003910	MR 36/16	25
52003920	MR 36/21	25
52003930	MR 36/29	25
52003940	MR 42/29	10
52003950	MR 42/36	10
52003970	MR 48/36	10
52003980	MR 48/42	10

Fotografie i rysunki nie mogą być używane do wymiarowania oraz nie stanowią szczegółowego odwzorowania przedstawionych produktów.

Akcesoria

- SKINDICHT® SM Patrz strona 800



Korzyści

- Umożliwia korzystanie z dławnic z większymi gwintami niż istniejące nagwintowane otwory
- Montaż za pomocą klucza płaskiego
- Kołnierzy pod klucz pozwalający uniknąć zarysowań obudowy

Zakres zastosowania

- Maszyny
- Urządzenia
- Obudowy

Budowa produktu

- Gwint przyłączeniowy PG

Dane techniczne

- Klasyfikacja ETIM 6**
ETIM 5.0/6.0 Class-ID: EC000441
Opis klasy ETIM 5.0/6.0: dławnica kablowa
- Kolor**
RAL 7035 jasnoszary
- Materiał**
Poliamid wzmocniony włóknem szklanym
- Zakres temperatury**
Od -40°C do +100°C

SKINDICHT® EKU



Numer katalogowy	Oznaczenie produktu/rozmiar	Liczba sztuk w opakowaniu
SKINDICHT® EKU		
52025200	EKU 7/9	100
51731000	EKU 9/11	100
51731010	EKU 11/13,5	100
51731020	EKU 13,5/16	100
51731030	EKU 16/21	50
51731040	EKU 21/29	25
52025210	EKU 29/36	25
52025220	EKU 36/42	25
52025230	EKU 42/48	25

Fotografie i rysunki nie mogą być używane do wymiarowania oraz nie stanowią szczegółowego odwzorowania przedstawionych produktów.

Akcesoria

- SKINTOP® GMP-GL Patrz strona 778



SKINDICHT® ME



Korzyści

- Umożliwia korzystanie z dławnic z większymi gwintami niż istniejące nagwintowane otwory

Zakres zastosowania

- Złącza przemysłowe
- Urządzenia
- Obudowy
- Maszyny

Budowa produktu

- Gwint przyłączeniowy PG

Dane techniczne

- Klasyfikacja ETIM 6**
ETIM 5.0/6.0 Class-ID: EC000441
Opis klasy ETIM 5.0/6.0: dławnica kablowa
- Materiał**
Mosiądz niklowany
- Zakres temperatury**
Od -60°C do +200°C

Numer katalogowy	Oznaczenie produktu/rozmiar	Liczba sztuk w opakowaniu
SKINDICHT® ME		
52003990	ME 7/9	100
52004000	ME 9/11	100
52004010	ME 9/13,5	100
52004020	ME 11/13,5	100
52004030	ME 11/16	100
52004040	ME 11/21	100
52004050	ME 13,5/16	100
52004060	ME 13,5/21	50
52004070	ME 16/21	50
52004080	ME 16/29	50
52004090	ME 21/29	50
52004100	ME 29/36	50
52004110	ME 36/42	10
52004120	ME 42/48	10

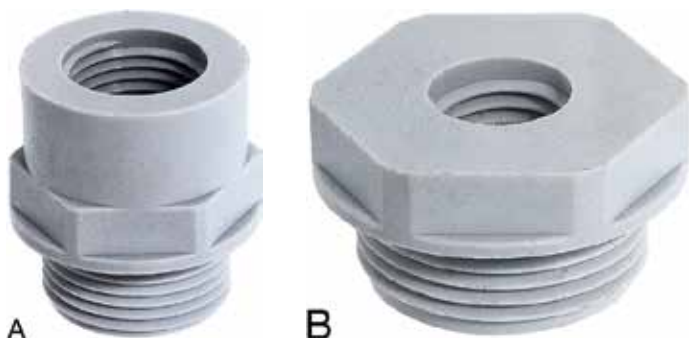
Fotografie i rysunki nie mogą być używane do wymiarowania oraz nie stanowią szczegółowego odwzorowania przedstawionych produktów.

Akcesoria

- SKINDICHT® SM Patrz strona 800



SKINDICHT® A-PG/M



Korzyści

- Przejściówka z gwintu zewnętrznego PG na wewnętrzny metryczny

Zakres zastosowania

- Obudowy
- Złącza przemysłowe
- Maszyny

Budowa produktu

- Gwint przyłączeniowy PG

Budowa produktu

- Kształt A = wysoki
- Kształt B = płaski

Dane techniczne

	Klasyfikacja ETIM 6 ETIM 5.0/6.0 Class-ID: EC000441 Opis klasy ETIM 5.0/6.0: dławnica kablowa
	Kolor RAL 7035 jasnoszary
	Materiał Poliamid wzmocniony włóknem szklanym
	Zakres temperatury Od -40°C do +100°C

Numer katalogowy	Kształt	Gwint, męski PG	Gwint, żeński M2	Rozmiar klucza SW [mm]	Liczba sztuk w opakowaniu
SKINDICHT® A-PG/M					
52100320	A	PG 7	12 x 1,5	16	25
52100321	A	PG 7	16 x 1,5	20	25
52100322	A	PG 9	12 x 1,5	20	25
52100323	A	PG 9	16 x 1,5	20	25
52100324	A	PG 9	20 x 1,5	24	25
52100325	A	PG 11	16 x 1,5	22	25
52100326	A	PG 11	20 x 1,5	24	25
52100327	A	PG 11	25 x 1,5	29	25
52100328	A	PG 13,5	16 x 1,5	24	25
52100329	A	PG 13,5	20 x 1,5	24	25
52100330	A	PG 13,5	25 x 1,5	29	25
52100331	A	PG 16	20 x 1,5	27	25
52100332	A	PG 16	25 x 1,5	29	25
52100333	A	PG 16	32 x 1,5	36	25
52100334	A	PG 21	25 x 1,5	33	10
52100335	A	PG 21	32 x 1,5	36	10
52100336	A	PG 21	40 x 1,5	46	10
52100337	B	PG 29	32 x 1,5	42	10
52100338	A	PG 29	40 x 1,5	46	10
52100339	A	PG 29	50 x 1,5	55	10
52100340	B	PG 36	40 x 1,5	53	10
52100341	A	PG 36	50 x 1,5	55	10
52100342	A	PG 36	63 x 1,5	68	10
52100343	B	PG 42	40 x 1,5	60	5
52100344	A	PG 42	50 x 1,5	60	5
52100345	A	PG 42	63 x 1,5	68	5
52100346	B	PG 48	50 x 1,5	65	5
52100347	A	PG 48	63 x 1,5	68	5

Fotografie i rysunki nie mogą być używane do wymiarowania oraz nie stanowią szczegółowego odwzorowania przedstawionych produktów.

Akcesoria

- SKINTOP® GMP-GL Patrz strona 778



SKINDICHT® MA-PG/M



Korzyści

- Przejściówka z gwintu zewnętrznego PG na wewnętrzny metryczny

Zakres zastosowania

- Obudowy
- Złącza przemysłowe
- Maszyny

Budowa produktu

- Gwint przyłączeniowy PG

Budowa produktu

- Kształt A - radełkowana
- Kształt B - gładka

Dane techniczne

Klasyfikacja ETIM 6
 ETIM 5.0/6.0 Class-ID: EC000441
 Opis klasy ETIM 5.0/6.0: dławnica kablowa

Materiał
 Mosiądz niklowany

Zakres temperatury
 Od -60°C do +200°C

Numer katalogowy	Kształt	Rozmiar gwintu PG	Gwint, żeński M2	Liczba sztuk w opakowaniu
SKINDICHT® MA-PG/M				
52104490	B	7	12 x 1,5	100
52104491	B	9	16 x 1,5	50
52104492	A	11	16 x 1,5	50
52104493	B	11	20 x 1,5	50
52104494	B	13,5	20 x 1,5	50
52104495	A	16	20 x 1,5	50
52104496	B	16	25 x 1,5	50
52104497	A	21	20 x 1,5	50
52104498	A	21	25 x 1,5	50
52104499	B	21	32 x 1,5	50
52104500	A	29	25 x 1,5	25
52104501	A	29	32 x 1,5	25
52104502	B	29	40 x 1,5	10
52104503	A	36	40 x 1,5	10

Fotografie i rysunki nie mogą być używane do wymiarowania oraz nie stanowią szczegółowego odwzorowania przedstawionych produktów.

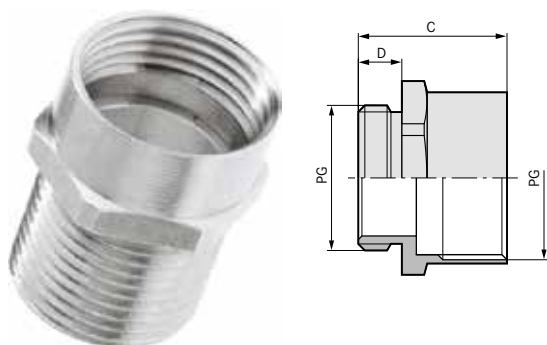
Akcesoria

- SKINDICHT® SM Patrz strona 800

ÖLFLEX®
 UNITRONIC®
 ETHERLINE®
 HITRONIC®
 EPIC®
 SKINTOP®
 SILVYN®
 FLEXIMARK®
 AKCESORIA
 ZAŁĄCZNIKI



SKINDICHT® ZS/ZS-XL



Korzyści

- Z możliwością użycia jako element przedłużający lub zamienny
- Montaż za pomocą klucza płaskiego

Zakres zastosowania

- Sześciokątna przejściówka z zewnętrznym gwintem PG na wewnętrzny gwint PG
- Maszyny
- Urządzenia
- Obudowy

Budowa produktu

- Gwint przyłączeniowy PG

Uwaga

- SKINDICHT® ZS-XL z długim gwintem przyłączeniowym

Dane techniczne

Klasyfikacja ETIM 6
ETIM 5.0/6.0 Class-ID: EC000441
Opis klasy ETIM 5.0/6.0: dławnica kablowa

Materiał
Mosiądz niklowany

Zakres temperatury
Od -60°C do +200°C

Numer katalogowy	Oznaczenie produktu/rozmiar	Rozmiar klucza SW [mm]	Długość gwintu [mm]	Liczba sztuk w opakowaniu
SKINDICHT® ZS				
52100010	PG 7	14	5	100
52100020	PG 9	17	6	100
52100030	PG 11	20	6	100
52100040	PG 13,5	22	6,5	100
52100050	PG 16	24	6,5	50
52100060	PG 21	30	7	50
52100070	PG 29	40	8	25
52100080	PG 36	50	9	10
52100090	PG 42	57	10	10
52100100	PG 48	64	10	10
SKINDICHT® ZS-XL				
52020940	PG 9	17	15	100
52020930	PG 11	20	15	100
52020950	PG 13,5	22	15	100
52020960	PG 16	24	15	50
52020970	PG 21	30	15	50
52020980	PG 29	40	15	25
52020990	PG 36	50	15	10
52021000	PG 42	57	15	10
52021010	PG 48	64	15	10

Fotografie i rysunki nie mogą być używane do wymiarowania oraz nie stanowią szczegółowego odwzorowania przedstawionych produktów.

Akcesoria

- SKINDICHT® SM Patrz strona 800



SKINDICHT® STK

Korzyści

- Zapobiega wnikaniu pyłu i zanieczyszczeń do wnętrza obudowy

Zakres zastosowania

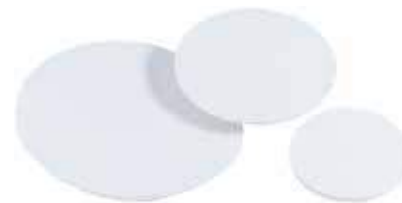
- Zabezpieczenie przeciwpyłowe może być umieszczone pod kopułką dławnicy SKINTOP® i SKINDICHT®

Uwaga

- Dostawa tylko w pełnych opakowaniach, minimum zamówieniowe to jedno opakowanie

Dane techniczne

	Klasyfikacja ETIM 6 ETIM 5.0/6.0 Class-ID: EC000032 Opis klasy ETIM 5.0/6.0: korek gwintowany
	Kolor Biały
	Materiał PVC
	Zakres temperatury Od -20°C do +80°C



Numer katalogowy	Oznaczenie produktu/rozmiar	Gwint, męski PG	Pasuje do SKINDICHT® SVRN-M, SHZ-M, SKZ-M, SVR-M, SVRE-M, SHVE-M, SHV-M	Liczba sztuk w opakowaniu
SKINDICHT® STK				
52020818	STK 7	7	M 12	500
52020820	STK 9	9	M 16	500
52020830	STK 11	11	M 20/11	250
52020840	STK 13,5	13,5	M 20/13,5	250
52020850	STK 16	16	M 20/16	250
52020860	STK 21	21	M 25	250
52020870	STK 29	29	M 32	100
52020880	STK 36	36	M 40	100
52020890	STK 42	42	M 50	50
52020900	STK 48	48	M 63	50

Fotografie i rysunki nie mogą być używane do wymiarowania oraz nie stanowią szczegółowego odwzorowania przedstawionych produktów.



SKINDICHT® E

Korzyści

- Jedno uszczelnienie do różnych zakresów zaciskania
- Pierścienie mogą być dopasowywane do różnych średnic przewodów

Zakres zastosowania

- Pierścienie uszczelniający z nacięciami dla dławnic SKINDICHT®

Uwaga

- Dostawa tylko w pełnych opakowaniach, minimum zamówieniowe to jedno opakowanie

Dane techniczne

	Klasyfikacja ETIM 6 ETIM 5.0/6.0 Class-ID: EC001181 Opis klasy ETIM 5.0/6.0: pierścień uszczelniający
	Kolor Czarny
	Materiał CR
	Zakres temperatury Od -20°C do +80°C



Numer katalogowy	Oznaczenie produktu/rozmiar	Średnica zewn. x otwory [mm]	Grubość [mm]	Średnica zewn. [mm]	Liczba sztuk w opakowaniu
SKINDICHT® E					
52005780	E 9	13,5 x 5/8	5.5	13.5	250
52003690	E 11	16,5 x 7/10/12,5	6.0	16.5	250
52003700	E 13,5	18,5 x 7/10,5/13/16	6.5	18.5	250
52003710	E 16	20,5 x 8/10,5/13,5/16	7.5	20.5	250
52003720	E 21	26,0 x 11/15/18/20	8.0	26.0	100
52003730	E 29	35,0 x 19/23/27/31	9.5	35.0	100
52003740	E 36	45,0 x 25/28/31/35	12.0	45.0	50
52005790	E 42	52,0 x 35,5/39/42,5/46	14.0	52.0	50
52005800	E 48	57,0 x 40,5/44/47/50,5	14.0	57.0	50

Fotografie i rysunki nie mogą być używane do wymiarowania oraz nie stanowią szczegółowego odwzorowania przedstawionych produktów.



SKINDICHT® EV

**Korzyści**

- Jedno uszczelnienie do różnych zakresów zaciskania
- Pierścienie mogą być dopasowywane do różnych średnic przewodów
- Do wysokich temperatur
- Odporny na działanie olejów, rozpuszczalników, kwasów i środków chemicznych

Zakres zastosowania

- Nacinany pierścień uszczelniający z FKM dla dławnic kablowych SKINDICHT®

Uwaga

- Dostawa tylko w pełnych opakowaniach, minimum zamówieniowe to jedno opakowanie

Dane techniczne

	Klasyfikacja ETIM 6 ETIM 5.0/6.0 Class-ID: EC001181 Opis klasy ETIM 5.0/6.0: pierścień uszczelniający
	Kolor Czerwonobrazowy
	Materiał FKM
	Zakres temperatury Od -20°C do +200°C

Numer katalogowy	Oznaczenie produktu/rozmiar	Średnica zewn. x otwory [mm]	Grubość [mm]	Średnica zewn. [mm]	Liczba sztuk w opakowaniu
SKINDICHT® EV					
52010340	EV 11	7/10/12,5	6.0	16.5	50
52010350	EV 13,5	7/10,5/13/16	6.5	18.5	50
52010360	EV 16	8/10,5/13,5/16	7.5	20.5	50
52010370	EV 21	11/15/18/20	8.0	26.0	25
52010380	EV 29	19/23/27/31	9.5	35.0	25
52010390	EV 36	25/28/31/35	12.0	45.0	25
52010410	EV 42	35,5/39/42,5/46	14.0	52.0	25

Fotografie i rysunki nie mogą być używane do wymiarowania oraz nie stanowią szczegółowego odwzorowania przedstawionych produktów.



SKINDICHT® O-ring NBR PG

**Korzyści**

- Odporny na działanie oleju, kurzu i wody

Zakres zastosowania

- Do niezawodnego uszczelniania chroniącego przed przedostawaniem się ciał obcych i cieczy na gwincie połączeniowym dławnicy lub podobnych komponentów

Uwaga

- Dostawa tylko w pełnych opakowaniach, minimum zamówieniowe to jedno opakowanie

Dane techniczne

	Klasyfikacja ETIM 6 ETIM 5.0/6.0 Class-ID: EC001181 Opis klasy ETIM 5.0/6.0: pierścień uszczelniający
	Kolor Czarny
	Materiał NBR
	Zakres temperatury Od -20°C do +100°C

Numer katalogowy	Oznaczenie produktu/rozmiar	Średnica wewnętrzna x grubość [mm]	Liczba sztuk w opakowaniu
SKINDICHT® O-Ring NBR			
53001010	PG 7	10.0 x 1.5	100
53102011	PG 9	13.0 x 1.5	100
53001020	PG 11	16.0 x 1.5	100
52005740	PG 13,5	18.0 x 1.5	100
53001030	PG 16	20.0 x 1.5	100
52005750	PG 21	26.0 x 2.0	100
53001040	PG 29	34.0 x 2.0	50
52005760	PG 36	44.0 x 2.0	50
53001050	PG 42	50.0 x 2.0	50
52005770	PG 48	55.0 x 2.0	50

Fotografie i rysunki nie mogą być używane do wymiarowania oraz nie stanowią szczegółowego odwzorowania przedstawionych produktów.



SKINDICHT® O-Ring FKM PG

Korzyści

- Do wysokich temperatur
- Odporny na działanie olejów, rozpuszczalników, kwasów i środków chemicznych

Zakres zastosowania

- Do niezawodnego uszczelniania chroniącego przed przedostawaniem się ciał obcych i cieczy na gwincie połączeniowym dławnicy lub podobnych komponentów

Uwaga

- Dostawa tylko w pełnych opakowaniach, minimum zamówieniowe to jedno opakowanie

Dane techniczne

	Klasyfikacja ETIM 6 ETIM 5.0/6.0 Class-ID: EC001181 Opis klasy ETIM 5.0/6.0: pierścień uszczelniający
	Kolor Zielony
	Materiał FKM
	Zakres temperatury Od -20°C do +200°C



Numer katalogowy	Oznaczenie produktu/rozmiar	Średnica wewnętrzna x grubość [mm]	Liczba sztuk w opakowaniu
SKINDICHT® O-Ring FKM			
52023607	PG 7	10.0 x 1.5	100
52122011	PG 9	13.0 x 1.5	100
52023602	PG 11	16.0 x 1.5	100
52023601	PG 13,5	18.0 x 1.5	100
52023603	PG 16	20.0 x 1.5	50
52023604	PG 21	26.0 x 2.0	50
52023606	PG 29	34.0 x 2.0	50
52023608	PG 36	44.0 x 2.0	25
52023609	PG 42	50.0 x 2.0	25
52023611	PG 48	55.0 x 2.0	25

Fotografie i rysunki nie mogą być używane do wymiarowania oraz nie stanowią szczegółowego odwzorowania przedstawionych produktów.



SKINDICHT® JT PTFE PG

Korzyści

- Odporne na działanie oleju, wody, ługu, kwasów, rozpuszczalników itp.
- Do użycia przy produkcji spożywczej

Zakres zastosowania

- PTFE: podkładki uszczelniające do dławnic kablowych SKINTOP® i SKINDICHT®

Uwaga

- Dostawa tylko w pełnych opakowaniach, minimum zamówieniowe to jedno opakowanie

Dane techniczne

	Klasyfikacja ETIM 6 ETIM 5.0/6.0 Class-ID: EC001181 Opis klasy ETIM 5.0/6.0: pierścień uszczelniający
	Kolor Biały
	Materiał PTFE
	Zakres temperatury Od -120°C do +250°C Krótkotrwale do +300°C



Numer katalogowy	Oznaczenie produktu/rozmiar	Średnica wewnętrzna/średnica zewnętrzna [mm]	Grubość [mm]	Średnica zewn. [mm]	Liczba sztuk w opakowaniu
SKINDICHT® JT PTFE					
53801035	PG 7	12 / 16	2.0	16.5	100
53801045	PG 9	15 / 19	2.0	19.0	100
53801055	PG 11	18 / 22	2.0	22.5	100
53801065	PG 13,5	20 / 25	2.0	25.0	100
53801075	PG 16	22 / 27	2.0	27.0	100
53801085	PG 21	28 / 33	3.0	33.5	50
53801095	PG 29	37 / 43	3.0	43.5	50
53801105	PG 36	47 / 55	3.0	55.0	25
53801115	PG 42	54 / 63	3.0	63.0	25
53801125	PG 48	59 / 69	3.0	69.0	25

Fotografie i rysunki nie mogą być używane do wymiarowania oraz nie stanowią szczegółowego odwzorowania przedstawionych produktów.



SKINDICHT® EH



Korzyści

- Alternatywne końcówki uziemiające

Zakres zastosowania

- Kołnierz uziemiający dla SKINDICHT® SHVE oraz SKINDICHT® SRE.

Uwaga

- Przykład doboru, tuleja uziemiająca do odpowiedniej dławnicy
- SKINDICHT® EH 13,5/5 pasuje do SKINDICHT® SHVE 13,5/9/9/5
- Dostawa tylko w pełnych opakowaniach, minimum zamówieniowe to jedno opakowanie

Dane techniczne



Klasyfikacja ETIM 5/6

ETIM 5.0/6.0 Class-ID: EC002317
Opis klasy ETIM 5.0/6.0: nakładka uziemiająca do dławnic kablowych



Materiał

Czysty mosiądz

Numer katalogowy	Rozmiar PG/średnica w świetle	Średnica wewnętrzna [mm]	Średnica kołnierza [mm]	Długość [mm]	Liczba sztuk w opakowaniu
SKINDICHT® EH					
52010980	EH 9 / 3.2	3.2	13.3	11.0	100
52010985	EH 9 / 3.6	3.6	13.3	11.0	100
52010996	EH 11 / 4.5	4.5	16.7	9.0	100
52010000	EH 13,5 / 5.0	5.0	18.5	14.0	100
52010010	EH 13,5 / 6.0	6.0	18.5	14.0	100
52010020	EH 13,5 / 7.0	7.0	18.5	14.0	100
52010030	EH 16 / 8.0	8.0	20.5	14.0	50
52010040	EH 16 / 9.0	9.0	20.5	14.0	50
52010050	EH 16 / 10.0	10.0	20.5	14.0	50
52010060	EH 16 / 11.0	11.0	20.5	14.0	50
52010070	EH 21 / 12.0	12.0	26	16.0	50
52010080	EH 21 / 13.0	13.0	26	16.0	50
52010090	EH 21 / 14.0	14.0	26	16.0	50
52010100	EH 21 / 15.0	15.0	26	16.0	50
52010110	EH 21 / 16.0	16.0	26	16.0	50
52010120	EH 29 / 17.0	17.0	35	18.0	25
52010130	EH 29 / 18.0	18.0	35	18.0	25
52010140	EH 29 / 19.0	19.0	35	18.0	25
52010161	EH 36 / 22.0	22.0	45	10.0	10
52010162	EH 36 / 24.0	24.0	45	10.0	10
52010163	EH 36 / 26.0	26.0	45	10.0	10
52010164	EH 36 / 28.0	28.0	45	10.0	10

Fotografie i rysunki nie mogą być używane do wymiarowania oraz nie stanowią szczegółowego odwzorowania przedstawionych produktów.



SKINDICHT® SHV uszczelka stożkowa



Korzyści

- SKINDICHT® SHV Neoprene® odporny na oleje, kurz i wodę
- SKINDICHT® SHV FKM do wysokich temperatur
- SKINDICHT® SHV FKM odporna na oleje, rozpuszczalniki, kwasy i chemikalia

Zakres zastosowania

- Uszczelki stożkowe do dławnic kablowych SKINDICHT®

Uwaga

- Dostawa tylko w pełnych opakowaniach, minimum zamówieniowe to jedno opakowanie

Dane techniczne

	Klassifikation ETIM 5/6 ETIM 5.0/6.0 Class-ID: EC000451 Opis klasy ETIM 5.0/6.0: przepust kablowy
	Kolor CR: czarny FKM: czerwony
	Materiał CR FKM
	Zakres temperatury CR: od -20°C do +80°C FKM: od -15°C do +200°C

Numer katalogowy	Rozmiar PG/średnica w świetle	Średnica wewnętrzna [mm]	Długość [mm]	Liczba sztuk w opakowaniu
SKINDICHT® SHV CR				
52021120	SHV 7/5.0	5.0	13.8	100
52021130	SHV 9/6.0	6.0	14.8	100
52021140	SHV 9/7.0	7.0	14.8	100
52021150	SHV 11/7.0	7.0	17.5	100
52021160	SHV 11/9.0	9.0	17.0	100
52021180	SHV 13,5/9.0	9.0	18.5	100
52021170	SHV 13,5/11.0	11.0	18.5	100
52021190	SHV 16/11.0	11.0	19.5	50
52021200	SHV 16/13.0	13.0	19.5	50
52021210	SHV 16/15.0	15.0	19.5	50
52024460	SHV 21/16.0	16.0	19.8	50
52021220	SHV 21/18.0	18.0	19.8	50
52021230	SHV 21/20.0	20.0	19.8	50
52021240	SHV 29/22.0	22.0	24.0	25
52021250	SHV 29/24.0	24.0	24.0	25
52021260	SHV 29/26.0	26.0	24.0	25
SKINDICHT® SHV FKM				
52021259	SHV 7/5.0	5.0	13.8	100
52021146	SHV 9/6.0	6.0	14.8	100
52021261	SHV 9/7.0	7.0	14.8	100
52021262	SHV 11/7.0	7.0	17.5	100
52021263	SHV 11/9.0	9.0	17.0	100
52021271	SHV 13,5/9.0	9.0	18.5	100
52021272	SHV 13,5/11.0	11.0	18.5	100
52021265	SHV 16/13.0	13.0	19.5	50
52021269	SHV 16/15.0	15.0	19.5	50
52021268	SHV 21/18.0	18.0	19.5	50
52021266	SHV 21/20.0	20.0	19.8	50
52021267	SHV 29/22.0	22.0	19.8	50

Fotografie i rysunki nie mogą być używane do wymiarowania oraz nie stanowią szczegółowego odwzorowania przedstawionych produktów.

SKINDICHT® SNR

**Korzyści**

- Zapasowe końcówki przeciwzgięciowe

Zakres zastosowania

- Końcówka przeciwzgięciowa, zapewniająca jeszcze wyższy poziom ochrony przed gięciem przewodu w dławnicach kablowych SKINDICHT®

Uwaga

- Dostawa tylko w pełnych opakowaniach, minimum zamówieniowe to jedno opakowanie

Dane techniczne

	Klassifikation ETIM 5/6 ETIM 5.0/6.0 Class-ID: EC000451 Opis klasy ETIM 5.0/6.0: przepust kablowy
	Kolor Czarny
	Materiał CR
	Zakres temperatury Od -20°C do +80°C

Numer katalogowy	Rozmiar PG, zewnętrzny/ wewnętrzny	Maks. średnica kabla [mm]	Min. średnica kabla [mm]	Liczba sztuk w opakowaniu
SKINDICHT® SNR				
52001970	7/5	5	3.5	100
52001980	9/7	7	5.5	100
52001990	11/7	7	5.5	100
52002000	11/9	9	7.5	100
52002010	13,5/9	9	7.5	100
52002020	13,5/11	11	9	100
52002030	13,5/13	13	11	100
52002040	16/13	13	11.5	100
52002050	16/15	15	13	100
52002060	21/15	15	13.5	50
52002070	21/17	17	15	50
52002080	21/19	19	17	50
52002090	21/20	20	18	50
52002100	29/20	20	18	25
52002110	29/23	23	21	25
52002120	29/25	25	23	25
52002130	36/26	26	23	25
52002140	36/30	30	27	25
52002150	36/33	33	30	25
52002160	36/35	35	32	25
52002170	42/35	35	32	10
52002180	42/38	38	35	10
52002190	42/40	40	36	10
52002200	48/40	40	36	10
52002210	48/44	44	40	10

Fotografie i rysunki nie mogą być używane do wymiarowania oraz nie stanowią szczegółowego odwzorowania przedstawionych produktów.



SKINMATIC® QUICK Set 1



Korzyści

- Łatwa instalacja dzięki wysokiej gęstości opakowania
- Duża oszczędność czasu i kosztów
- Łatwe i bezpieczne w użyciu dzięki użyciu otwartego systemu zapadkowego
- 4 rozmiary (M12, 16, 20, 25), tylko jedno narzędzie

Zakres zastosowania

- Efektywny zestaw do montażu dla poliamidowych i metalowych dławnic SKINTOP®
- Opcjonalny klucz dynamometryczny SKINMATIC® TORQUE WRENCH z adapterem 9x12 mm do użytku ze SKINMATIC® QUICK SET 1

Cechy produktu

- Z wysokiej jakości stali narzędziowej
- Opakowanie zawiera solidną, poręczną skrzynkę z zamknięciem
- 1x R1 - rączka z głowicą zapadkową
- 1x V1 - przedłużka
- 5x otwarte klucze nasadowe (N) 15,16, 19, 20,25, 30, pasuje do głowicy zapadkowej R1

Dane techniczne

Klasyfikacja ETIM 6
ETIM 5.0/6.0 Class-ID: EC000149
Opis klasy ETIM 5.0/6.0: zestaw narzędzi

Uwaga

- Nasadka N15 do M12 poliamid
- Nasadka N16 do M12 mosiądz
- Nasadka N19 do M16 poliamid
- Nasadka N20 do M16 mosiądz (przedłużka)
- Nasadka N25 do M20 poliamid i mosiądz
- Nasadka N30 do M25 poliamid i mosiądz

Numer katalogowy	Oznaczenie produktu/rozmiar	Szerokość wzdłuż płaskiej części [mm]	Liczba sztuk w opakowaniu
SKINMATIC® QUICK SET 1			
61610000	QUICK SET 1	15, 16, 19, 20, 25, 30	1
SKINMATIC® TORQUE WRENCH klucz dynamometryczny			
61610012	SKINMATIC® DMG 2-10 Nm		1
61610013	SKINMATIC® DMG 5-25 Nm		1

Nie podlega dyrektywie RoHS

Fotografie i rysunki nie mogą być używane do wymiarowania oraz nie stanowią szczegółowego odwzorowania przedstawionych produktów.



SKINMATIC® MH Set

Info

- Narzędzie montażowe do dławnic SKINTOP® w rozmiarach do M110 x 2



Korzyści

- Szybki, bezpieczny i niegrozący uszkodzeniami montaż
- Specjalny kształt klucza zapobiega jego ześlizgnięciu

Zakres zastosowania

- Specjalny klucz do mosiężnych dławnic metrycznych SKINTOP®

Cechy produktu

- Zestaw montażowy, wykonany z chromowanej stali narzędziowej
- SKINMATIC® MH trzyczęściowy zestaw specjalnych kluczy:
- OK 16/20 mm (M12/M16)
- OK 24/29 mm (M20/M25)
- OK 36/45 mm (M32/M40)

Dane techniczne

Klasyfikacja ETIM 6
ETIM 5.0/6.0 Class-ID: EC002130
Opis klasy ETIM 5.0/6.0: klucz maszynowy płaski

Numer katalogowy	Szerokość wzdłuż płaskiej części [mm]	Rozmiary dławnic z mosiądzu	Długość całkowita [mm]	Liczba sztuk w opakowaniu (zestaw)
SKINMATIC® MH-Set				
61791273	16/20, 24/29, 36/45	M 12, M 16, M 20, M 32, M 40	200/220/250	1
SKINMATIC® MH klucz płaski				
61791267	54	M 50		1
61791268	67	M 63		1
61791269	75	M 63 PLUS		1
61791286	95	M 75		1
61791287	115	M 90		1
61791288	135	M 110		1

Nie podlega dyrektywie RoHS

Fotografie i rysunki nie mogą być używane do wymiarowania oraz nie stanowią szczegółowego odwzorowania przedstawionych produktów.

SKINMATIC® KB-M



SKINMATIC® SB-M



SKINMATIC® GB-M

**Zakres zastosowania****SKINMATIC® KB-M**

- Do jednoczesnego nawiercania otworów i gwintowania gwintów metrycznych. Przeznaczony dla cienkich ścianek z tworzywa lub metalu

SKINMATIC® SB-M

- Do nawiercania otworów bazowych pod gwinty metryczne

SKINMATIC® GB-M

- Do nacinania gwintów metrycznych

Dane techniczne**Klasyfikacja ETIM 6**

ETIM 5.0/6.0 Class-ID: EC000945
Opis klasy ETIM 5.0/6.0: wiertło

**Materiał**

SKINMATIC® KB-M

HSSE

SKINMATIC® SB-M

HSS

SKINMATIC® GB-M

HSSE

Numer katalogowy	Oznaczenie produktu/rozmiar	Długość wiercenia [mm]	Długość całkowita C [mm]	Liczba sztuk w opakowaniu
SKINMATIC® KB-M				
61791274	M 12 x 1,5	30	130.0	1
61791275	M 16 x 1,5	35	150.0	1
61791276	M 20 x 1,5	40	165.0	1
61791277	M 25 x 1,5	45	185.0	1
SKINMATIC® SB-M				
61791278	M 32 x 1,5	180	301.0	1
61791279	M 40 x 1,5	200	349.0	1
61791280	M 50 x 1,5	220	369.0	1
SKINMATIC® GB-M				
61791282	M 32 x 1,5	28	150.0	1
61791283	M 40 x 1,5	28	170.0	1
61791284	M 50 x 1,5	32	190.0	1

Nie podlega dyrektywie RoHS

Fotografie i rysunki nie mogą być używane do wymiarowania oraz nie stanowią szczegółowego odwzorowania przedstawionych produktów.

Dławnice kablowe



SKINMATIC® RZ

**Korzyści**

- Płynna regulacja w przypadku wszystkich rozmiarów kluczy od 14 do 33 mm
- Montaż, gdy kabel jest już włożony
- Plastikowe uchwyty o ergonomicznych kształtach

Zakres zastosowania

- Do szybkiego przydziału dławnic kabli i przewodów
- Odpowiednie do metrycznych dławnic kablowych

Cechy produktu

- Z chromowanej stali narzędziowej
- Z dwoma płynnymi zakresami pracy (blokada)
- Małe otwarcie (14 - 22 mm): M12 do M16, PG7 do PG11, NPT 3/8"
- Duże otwarcie (24-33 mm): od M20 do M25, od PG13,5 do PG21, od NPT 1/2" do 3/4"

Dane techniczne**Klasyfikacja ETIM 6**

ETIM 5.0/6.0 Class-ID: EC002498
Opis klasy ETIM 5.0/6.0: akcesoria do aparatury niskonapięciowej

Numer katalogowy	Oznaczenie produktu/rozmiar	Szerokość wzdłuż płaskiej części [mm]	Długość całkowita C [mm]	Liczba sztuk w opakowaniu
SKINMATIC® RZ				
61791260	SKINMATIC® RZ	14 - 33	250.0	1

Nie podlega dyrektywie RoHS

Fotografie i rysunki nie mogą być używane do wymiarowania oraz nie stanowią szczegółowego odwzorowania przedstawionych produktów.



7

SILVYN®

Węże osłonowe, system przewodnic łańcuchowych

Uniwersalna grupa produktów SILVYN® obejmuje węże osłonowe chroniące przewody przed kurzem, wilgocią oraz wszelkiego rodzaju obciążeniami mechanicznymi, chemicznymi i termicznymi. SILVYN® CHAIN to system przewodnic łańcuchowych chroniących przewody w aplikacjach ruchomych.

Zakres zastosowania

- Budowa maszyn i urządzeń
- Przemysł samochodowy
- Obrabiarki
- Źródła odnawialne
- Wszędzie tam, gdzie przewody wymagają dodatkowej ochrony lub prowadzenia

ÖLFLEX®

UNITRONIC®

ETHERLINE®

HITRONIC®

EPIC®

SKINTOP®

SILVYN®

FLEXIMARK®

AKCESORIA

ZAŁĄCZNIKI

Systemy peszli z tworzywa sztucznego

Ostony plecione

SILVYN® BRAID PA6 / SILVYN® SNAP PET / SILVYN® SHRINK BRAID PET	821
---	-----

Podstawowe zastosowania

SILVYN® SI	822
SILVYN® SP	823
SILVYN® SP-PU	824
SILVYN® SSV-M / SILVYN® SSVZ-M	825
SILVYN® SSV / SILVYN® SSVZ	826
SILVYN® SCH	827
SILVYN® USK-M / SILVYN® USK	828

Elastyczny, ze spiralą z PVC

SILVYN® EL	829
SILVYN® ELU	830
SILVYN® ELÖ	831
SILVYN® ELT	832
SILVYN® ELR	833
SILVYN® MPC-M / SILVYN® MPC 90° M	834
SILVYN® MPC 45° M	835
SILVYN® MPC / SILVYN® MPC 90°	836

Wysoce giętki ze spiralą ze stali sprężyste

SILVYN® FPS	837
SILVYN® FPS-EDU	838
SILVYN® FD-PU	839
SILVYN® MSK-M EE	840
SILVYN® MSK-M FPS-EDU	841
SILVYN® US-M EE / SILVYN® US EE	842
SILVYN® US-M FPS-EDU / SILVYN® US FPS-EDU	843
SILVYN® LKI-M / SILVYN® LKI	844
SILVYN® EE-K	845
SILVYN® US-FPS-EDU-AS	846

Systemy peszli karbowanych

Szeroki zakres zastosowań

SILVYN® RILL PA 6	847
SILVYN® RILL PA 12	848
SILVYN® KLICK-M	849
SILVYN® KLICK 90° M	850
SILVYN® KLICK GPZ-M	851
SILVYN® KLICK PG	852
SILVYN® KLICK 90° PG	853
SILVYN® KLICK-GPZ	854
SILVYN® KSE	855
SILVYN® KLICK NPT	856
SILVYN® KLICK-Y / SILVYN® KLICK-Y (TPE)	857
SILVYN® KLICK-S / SILVYN® KLICK-D / SILVYN® KLICK-V	858
SILVYN® KLICK-RH	859
SILVYN® K-EM	860

Zwiększona wytrzymałość mechaniczna

SILVYN® FPAS	861
SILVYN® FPAX-M	862
SILVYN® FPAX 90° M	863
SILVYN® FPAX NPT	864
SILVYN® FPAX T / SILVYN® FPAX Y / SILVYN® FPAX R / SILVYN® FPAX P	865
SILVYN® FPAG-M	866
SILVYN® FPAG 90° M	867
SILVYN® KSE-M	868
SILVYN® FLEXILOK M / SILVYN® FLEXILOK 90° M	869
SILVYN® FLEXILOK PG / SILVYN® FLEXILOK 90° PG	870
SILVYN® FPAG PG / SILVYN® FPAG 90° PG	871
SILVYN® FCL	872
SILVYN® FPAC	873
SILVYN® EC	874

Wymiary metryczne

SILVYN® HCC	875
SILVYN® HG-M	876

Duże rozmiary

SILVYN® MAXI PA	877
SILVYN® AFG-PA / SILVYN® AFG-PA / AFW-PA uszczelka / SILVYN® AFW-PA	878

Zintegrowany gwint przyłączeniowy

SILVYN® TC	879
------------	-----

Możliwość ponownego otwarcia i zamknięcia

SILVYN® SPLIT	880
SILVYN® SPLIT COV-M / SILVYN® SPLIT GMP-M / SILVYN® SPLIT COS	881

Naciny sinusoidalne

SILVYN® SINUS PA6	882
-------------------	-----

Systemy peszli z metalu

Stal ocynkowana

SILVYN® AS	883
SILVYN® AS-P	884
SILVYN® EDU-AS	885
SILVYN® EMC AS-CU	886
SILVYN® MSK-M US	887
SILVYN® MSK-M BRUSH	888
SILVYN® MSK-M ATEX	889
SILVYN® MSK-M ATEX BRUSH	890
SILVYN® US-M	891
SILVYN® US	892
SILVYN® US-AS / SILVYN® US-EDU-AS / SILVYN® US-MS-DR	893

Stal ocynkowana / stal nierdzewna z jednokrotnie zagniatym profilem

SILVYN® SSU / SILVYN® SSUE	894
SILVYN® LGEF-M	895
SILVYN® LGES-M	896
SILVYN® LGEP	897

Stal nierdzewna z podwójnie zagniatym profilem

SILVYN® UI 511	898
SILVYN® UI COMPACT M	899
SILVYN® UI 511 Wkład	900

Systemy peszli kablowych z metalu + płaszcz

Peszel metalowy z cienkościennym płaszczem

SILVYN® LCC-2	901
SILVYN® LCCH-2	902
SILVYN® LGF-2-M / SILVYN® LGS-2-M	903
SILVYN® LCG-M / SILVYN® LCW-M / SILVYN® LCS-M	904
SILVYN® LCC-C	905
SILVYN® LCC-E	906

Peszel metalowy z grubościennym płaszczem

SILVYN® HTDL	907
SILVYN® EF / SILVYN® OR	908
SILVYN® HCX / SILVYN® HFX	909
SILVYN® COMPACT M	910
SILVYN® COMPACT PG	911
SILVYN® COMPACT NPT	912
SILVYN® LTP	913
SILVYN® LTPG-M / SILVYN® LTPS-M / SILVYN® LTP 45° M / SILVYN® LTP 90° M	914
SILVYN® LTP-C	915
SILVYN® LTP-E	915
SILVYN® Podkładka uszczelniająca	916

Systemy peszli kablowych do zastosowań specjalnych

Ochrona przed wysoką temperaturą

SILVYN® HIPROJACKET / SILVYN® HIPROSILTAPE	917
SILVYN® HIPROJACKET AMG	918

Technologia produkcji żywności i napojów

SILVYN® FG	919
SILVYN® FG NM	920
SILVYN® HYGIENIC	921

E-KIT

SILVYN® E-KIT	922
---------------	-----

Specjalne zastosowania

SILVYN® CNP / SILVYN® CNP NPT	923
-------------------------------	-----

Narzędzia do obróbki peszli SILVYN®

Narzędzia do cięcia wężę ochronnych

Nożyce do peszli SILVYN®	924
SILVYN® imadło	924
SILVYN® coupler (mufa łącząca)	925
SILVYN® BW-K-M	925
SILVYN® BW-M	925

Uchwyty montażowe

SILVYN® RKS	926
-------------	-----